

*Made for hard work*



 Produktkatalog 2023



Mølbro Production A/S ist seit 1947 ein Produzent von hochqualitativen Verschleißteilen für Bodenbearbeitungsgeräte aus Dänemark. Unsere Produkte werden in vielen Teilen der Welt genutzt.



**„Ein Gerät ist  
immer nur so gut wie  
seine Verschleißteile“**

© Copyright MØLBRO PRODUCTION 2023  
EUROCHAR® Registriertes Gebrauchsmodell, Musterschutz  
EUROSPITZE® Registriertes Gebrauchsmodell, Musterschutz  
MØLBRO®  
MØLBRO M7-Spitze und MØLBRO M7-Halter Beschützt von  
US patent no.8875424

## Pflugteile

AGROLUX AH Pflugkörper	5
AGROLUX AS Pflugkörper	6
AGROLUX AX Pflugkörper	7
AGROLUX FC Pflugkörper	8
AGROLUX FK Pflugkörper	9
AGROLUX KHN Pflugkörper	10
AGROLUX KH Pflugkörper	10
AGROLUX L, P und PP Pflugkörper	10
AGROLUX UX Pflugkörper	11
DURO	12
DOWDESWELL DD Pflugkörper	12
DOWDESWELL RCN, SCN, UCN Pflugkörper	13
FORTSCHRITT 30Z und 30ZS Pflugkörper	14
FRAUGDE CAX Pflugkörper	15
FRAUGDE FK Pflugkörper	15
FRAUGDE FA Pflugkörper	16
FRAUGDE FA und FKA Pflugkörper	17
FRAUGDE FS und GS Pflugkörper	18
FRAUGDE MS Pflugkörper	19
FRAUGDE 208 Pflugkörper	20
FRAUGDE	21
GOIZIN	22
GREGOIRE-BESSON	23
KUHN RH/RLM Pflugkörper	24
KUHN PP und C	24
KUHN H4 und H6 Pflugkörper	25
KUHN HB4 und HB6 Pflugkörper	26
KUHN SK Pflugkörper	27
KUHN VL Pflugkörper	28
KUHN VS/N Pflugkörper	29
KUHN	29
KUHN T Pflugkörper	30
KVERNELAND Pflugkörper Serie 53	31
KVERNELAND Pflugkörper Nr. 1 og 3	32
KVERNELAND Pflugkörper Nr. 8 og 9	32
KVERNELAND Pflugkörper Nr. 14	34
KVERNELAND Pflugkörper Nr. 28	35
KVERNELAND Pflugkörper Nr. 12 og 19	36
KVERNELAND Pflugkörper Nr. 20 og 30	39
KVERNELAND Pflugkörper ECOMAT	40
KVERNELAND	41
LEMKEN B Pflugkörper	42
LEMKEN BS 40 Pflugkörper	43
LEMKEN BS 42 Pflugkörper	44
LEMKEN BU Pflugkörper	45
LEMKEN CS Duramaxx Pflugkörper	45
LEMKEN	45
LEMKEN C und C40 Pflugkörper	46
LEMKEN US 35 Pflugkörper	47
LEMKEN US 40 Pflugkörper	48
LEMKEN WG Pflugkörper	49
LEMKEN OPAL Pflugkörper	49
LEMKEN WS Pflugkörper	49
NAUD	50
NIEMEYER	50
PÖTTINGER Pflugkörper 36W und 41W	51
PÖTTINGER Pflugkörper 46W	52
RABEWERK Pflugkörper BP-321, 322, 323 PS/PSL	53
RABEWERK Pflugkörper BP-350 WS/WSL	54
RABEWERK Pflugkörper BP-2930, 2940L	55
RABEWERK	56
RABEWERK universal ploughs (Lemken)	57
VOGEL & NOOT Pflugkörper UN400	58
VOGEL & NOOT	58
VOGEL & NOOT Pflugkörper WY 400	59
ÖVERUM SR Pflugkörper	60
ÖVERUM UC Pflugkörper	61
ÖVERUM V Pflugkörper	62
ÖVERUM XL Pflugkörper	63
ÖVERUM XS Pflugkörper	64
ÖVERUM XU Pflugkörper	65
ÖVERUM XLD	66
ÖVERUM	67
ÖVERUM SM, SML und SMK Pflugkörper	67

## Grubberteile

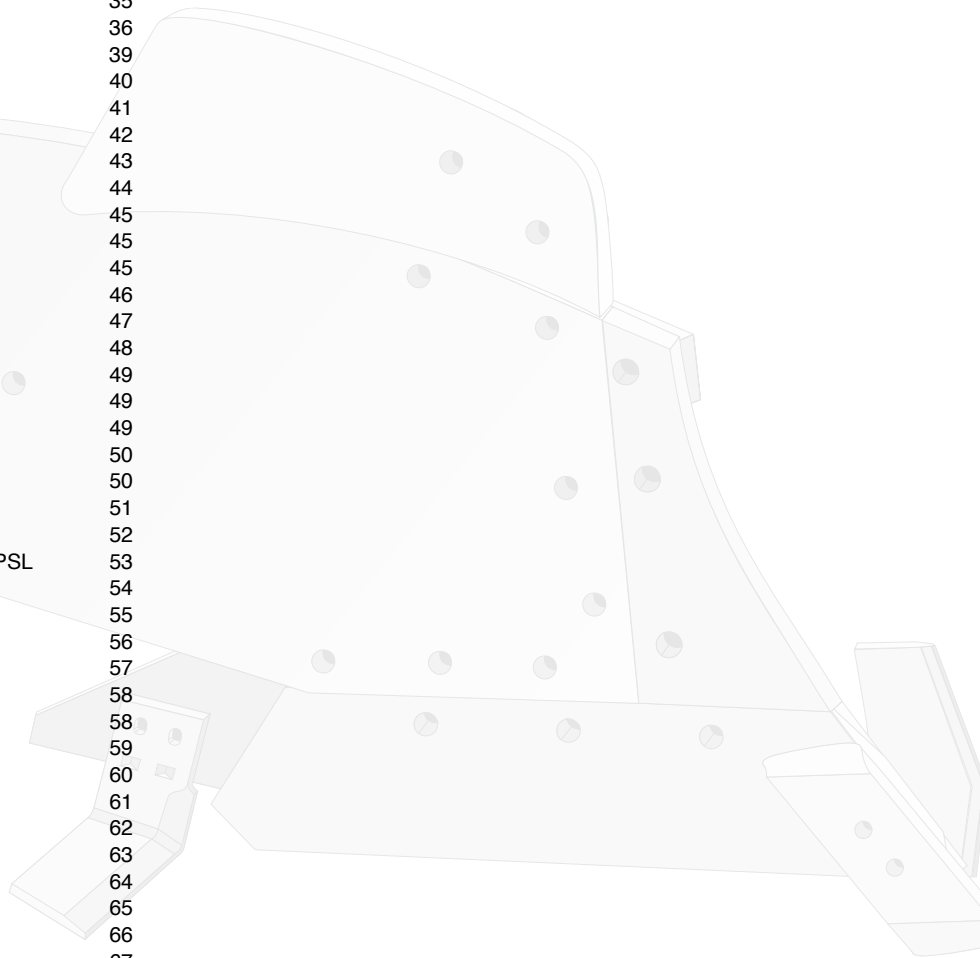
KVERNELAND Grubber "S" model AGROMAT	69
KVERNELAND Bonator Grubber	69
Standard Grubber	69
USA Standard Grubber, CASE, NEW HOLLUnd	70
Standard Scheiben, KVERNELAND, HORSCH, FORTSCHRITT	71
Standard Scheiben, KVERNELAND, HORSCH, FORTSCHRITT	72
HORSCH Grubber	73
HORSCH Grubber	74
BOURGAULT Grubber	74
KÖCKERLING Grubber und Standard Grubber	76
LEMKEN Smaragd / Topas Grubber	77
LEMKEN Thorit / Achat Grubber	77
LEMKEN Kristall / Karat Grubber	78
LEMKEN Grubber	78
LEMKEN-KOMPAKTOR	78
LEMKEN Sämaschine	78
VÄDERSTAD Sämaschine	79
VÄDERSTAD Grubber	80
PÖTTINGER - Sämaschine	80
AMAZONE Grubber	81

## Lager für Scheibenseche

KVERNELAND	84
VÄDERSTAD	84
ÖVERUM	85

## MØLBRO System BK

Schrauben und Muttern	87
-----------------------	----



# Wie unser Katalog gebaut ist

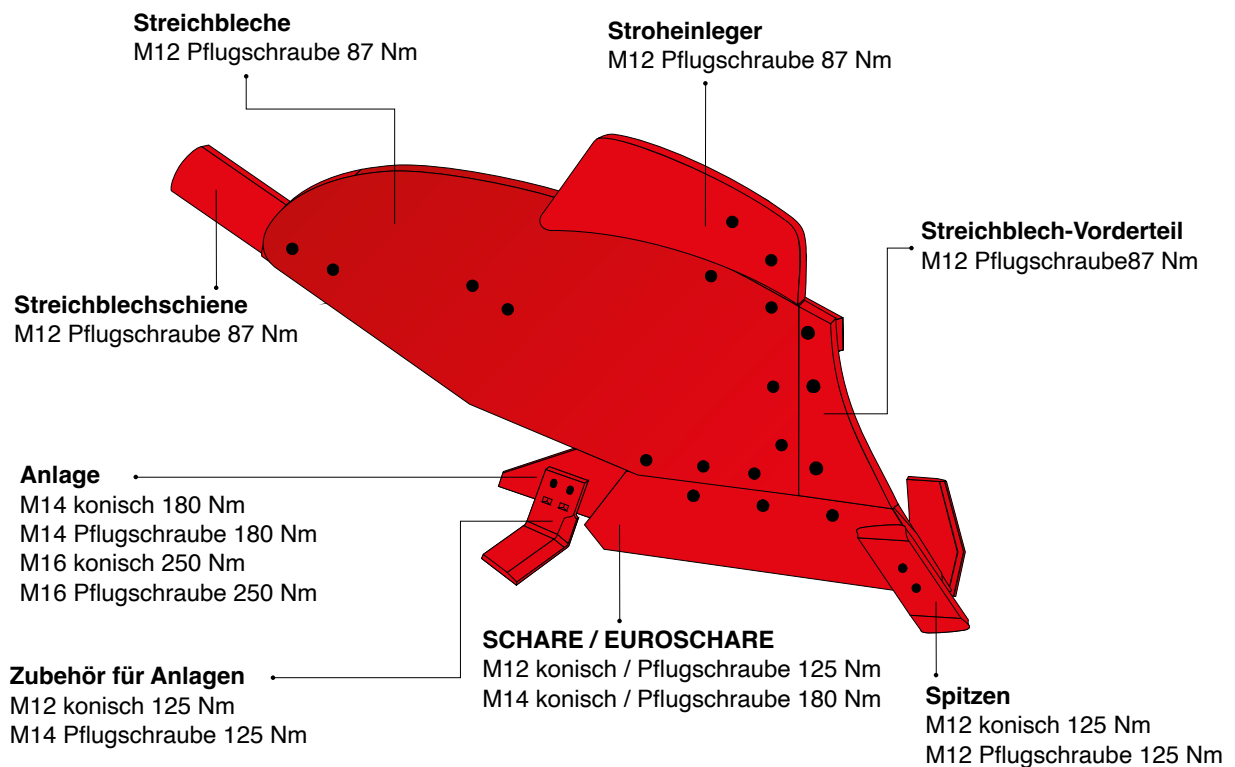
Wenn sie Schrauben und Muttern zum Befestigen der Verschleißteile benötigen, so können wir diese auch anbieten. Neben der Artikelnummer im Katalog finden sie die richtige BK Nummer. Die BK Nummer beinhaltet mehrere kleine Tüten. In einer Tüte sind die Schrauben und Muttern enthalten, die sie benötigen um ein Teil zu montieren. Diese Kartons müssen separat bestellt werden.

Hersteller	Modell	Abschnitt	Artikelnummer	Beschreibung	Tütenanzahl im Karton
<b>LEMKEN BS 42 Pflugkörper</b>					
<b>Streichbleche, Streichblech-Vorderteil und Zubehör</b>			<b>Artikel Nr.</b>	<b>Beschreibung</b>	<b>BK.Nr.</b>
			3470860	Turbo-	BK009
			3470861	Einlegestreichblech R	BK009
			469MOL-R	Turbo-	BK141
			469MOL-L	Einlegestreichblech L	BK141
			567MOL	Verstrebung m/Streichblechstütz R	
			568MOL	Verstrebung m/Streichblechstütz L	
			3451002	Streichblechstütze, kurz	BK007
			3451003	Streichblechstütze, lang	BK007
			<b>3451010</b>	<b>Streichblech-Vorderteil R 10mm</b>	<b>BK010</b>
			<b>3451011</b>	<b>Streichblech-Vorderteil L 10mm</b>	<b>BK010</b>
			3451010	Streichblech-Vorderteil R 8mm	BK010
			3451011	Streichblech-Vorderteil L 8mm	BK010
			3444010	Streichblechblatt R	BK172
			3444011	Streichblechblatt L	BK172
			3444020	Streichblechblatt R	BK172
			3444021	Streichblechblatt L	BK172
			3444030	Streichblechblatt R	BK172
			3444031	Streichblechblatt L	BK172
			3444040	Streichblechblatt R	BK173
			3444041	Streichblechblatt L	BK173
			3444012	Streichblatt, wendbar R	BK006
			3444013	Streichblatt, wendbar L	BK006
			4671002	Rumpf R	BK140
			4671003	Rumpf L	BK140
			4671010	Rumpf R	BK140
			4671011	Rumpf L	BK140

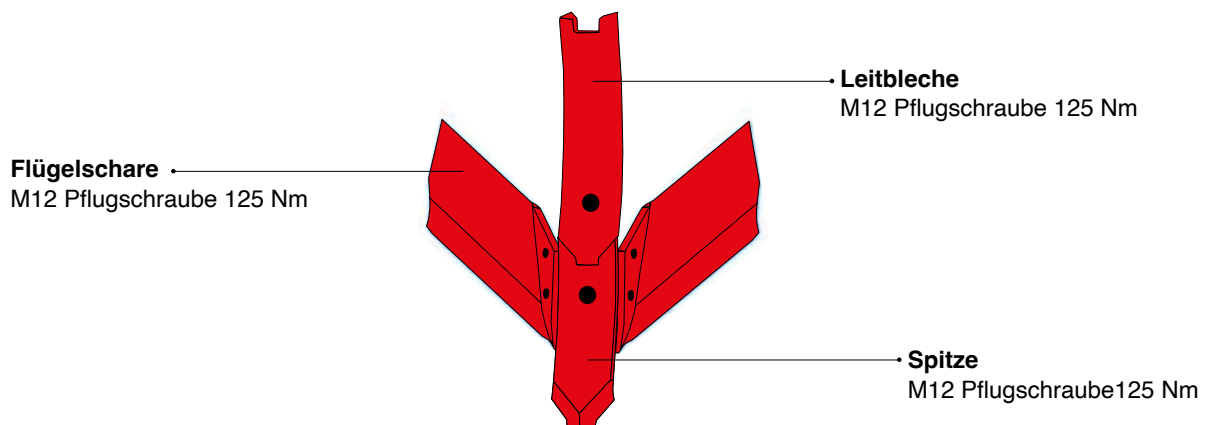
# Mølbros empfohlenen Anzugsdrehmomente

Bitte achten sie darauf, dass der empfohlene Anzugsdrehmoment nicht überschritten wird. Bei zu starkem Anziehen ( Druckluftschrauber ) kann es zum Bruch kommen, da die Verschleißteile sehr hoch vergütet sind.

## Empfehlungen - Pflugteile



## Empfehlungen- Grubber



Eine Ersatzteilgarantie bei Bruch entfällt, wenn wir feststellen, dass das Ersatzteil nicht mit dem empfohlenen Anzugsdrehmoment montiert wurde.

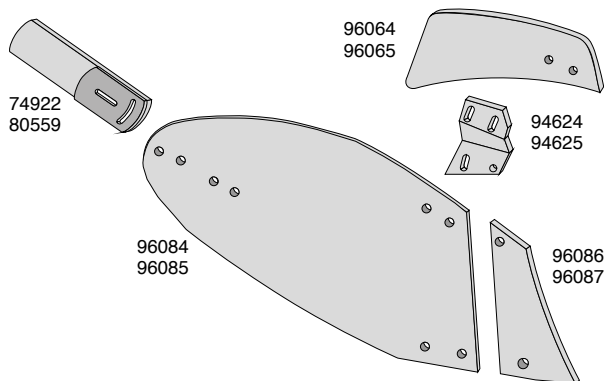


**Pflugteile**

Verschleißteile passend zu:

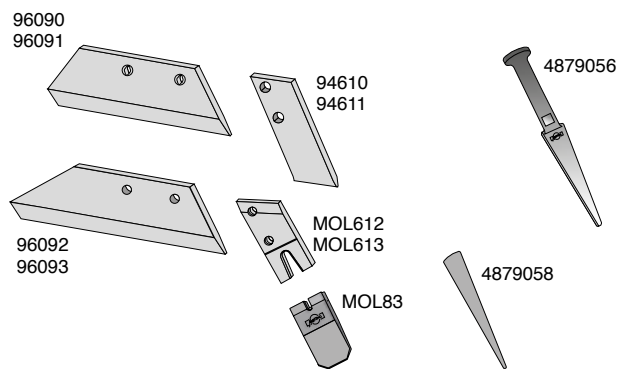
# AGROLUX AH Pflugkörper

## Streichbleche, Streichblech-Vorderteil und Zubehör



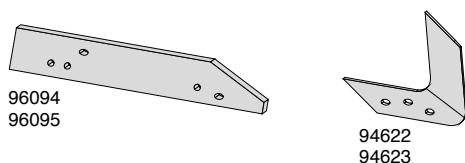
Artikel Nr.	Beschreibung	BK.Nr.
74922	Streichschiene R	BK082
80559	Streichschiene L	BK082
96064/83969	Turbo-Einlegestreichblech R	
96065/83968	Turbo-Einlegestreichblech L	
94624	Halter für Einlegestreichblech R	BK082
94625	Halter für Einlegestreichblech L	BK082
96084	Streichblech R	BK067
96085	Streichblech L	BK067
96086	StreichblechVorderteil R	BK052
96087	StreichblechVorderteil L	BK052

## Schare und Spitzen



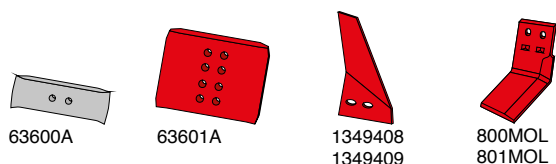
Artikel Nr.	Beschreibung	BK.Nr.
96090	Schar 16" R	BK052
96091	Schar 16" L	BK052
96092	Schar 18" R	BK052
96093	Schar 18" L	BK052
94610	EUROSPITZE R	BK031
94611	EUROSPITZE L	BK031
MOL612	M7Halter R	BK031
MOL613	M7Halter L	BK031
MOL83	M7 Spitze wendbar R&L	
4879058	M7 Austreiber	
4879056	M7 Austreiber	

## Anlagen und Anlagenseche



Artikel Nr.	Beschreibung	BK.Nr.
96094	Anlage R	BK069
96095	Anlage L	BK069
94622	Anlagensech R	BK084
94623	Anlagensech L	BK084

## Teile zur Montage auf der Anlage

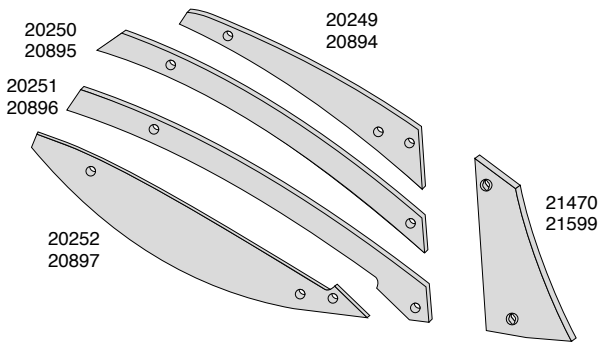


Artikel Nr.	Beschreibung	BK.Nr.
63600A	Anlagenschoner, wendbar R&L	BK094
63601A	Anlagenschoner, wendbar R&L	BK094
1349408	Furchenbrecher R	BK052
1349409	Furchenbrecher L	BK052
800MOL	Untergrundlockerer R	BK096
801MOL	Untergrundlockerer L	BK096

Verschleißteile passend zu:

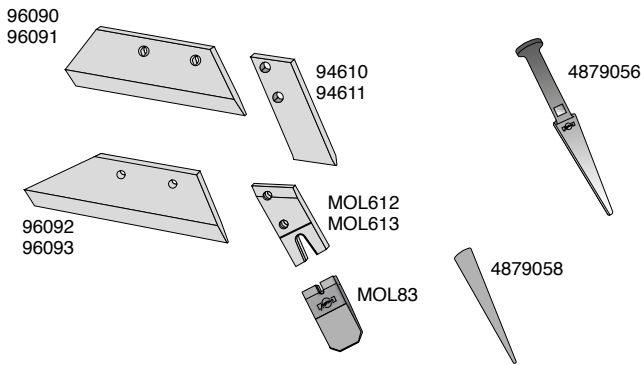
# AGROLUX AS Pflugkörper

## Streichbleche, Streichblech-Vorderteil und Zubehör



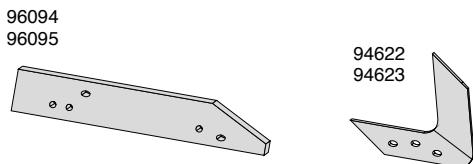
Artikel Nr.	Beschreibung	BK.Nr.
20249	Streichblechblatt R	BK058
20894	Streichblechblatt L	BK058
20250	Streichblechblatt R	BK052
20895	Streichblechblatt L	BK052
20251	Streichblechblatt R	BK052
20896	Streichblechblatt L	BK052
20252	Streichblechblatt R	BK058
20897	Streichblechblatt L	BK058
21470	StreichblechVorderteil R	BK052
21599	StreichblechVorderteil L	BK052

## Schare und Spitzen



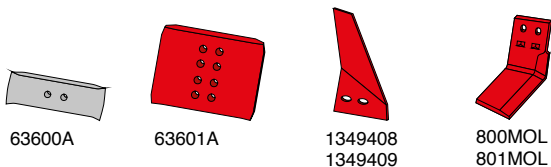
Artikel Nr.	Beschreibung	BK.Nr.
96090	Schar 16" R	BK052
96091	Schar 16" L	BK052
96092	Schar 18" R	BK052
96093	Schar 18" L	BK052
94610	EUROSPITZE R	BK031
94611	EUROSPITZE L	BK031
MOL612	M7Halter R	BK031
MOL613	M7Halter L	BK031
MOL83	M7 Spitze wendbar R&L	
4879058	M7 Austreiber	
4879056	M7 Austreiber	

## Anlagen und Anlagenseche



Artikel Nr.	Beschreibung	BK.Nr.
96094	Anlage R	BK069
96095	Anlage L	BK069
94622	Anlagensech R	BK084
94623	Anlagensech L	BK084

## Teile zur Montage auf der Anlage



Artikel Nr.	Beschreibung	BK.Nr.
63600A	Anlagenschoner, w/b R&L	BK094
63601A	Anlagenschoner, w/b R&L	BK094
1349408	Furchenbrecher R	BK052
1349409	Furchenbrecher L	BK052
800MOL	Untergrundlockerer R	BK096
801MOL	Untergrundlockerer L	BK096

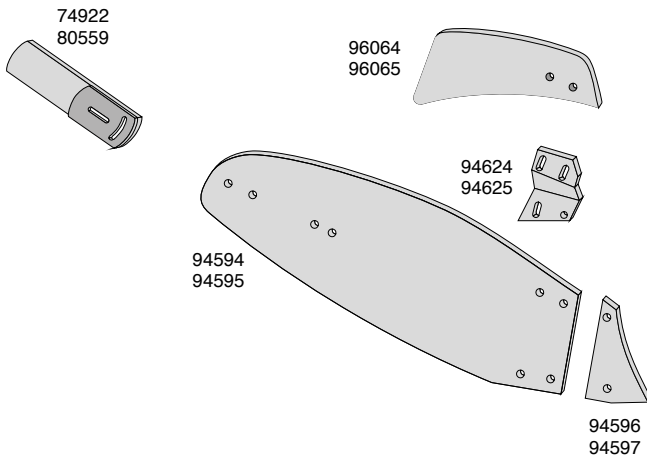
**Wissen Sie, dass...**  
 sich die Lebensdauer Ihrer Anlagen  
 auf das 3-4-fache erhöht, wenn Sie die  
 Anlagenschoner 63600A oder 63601A  
 montieren?



Verschleißteile passend zu:

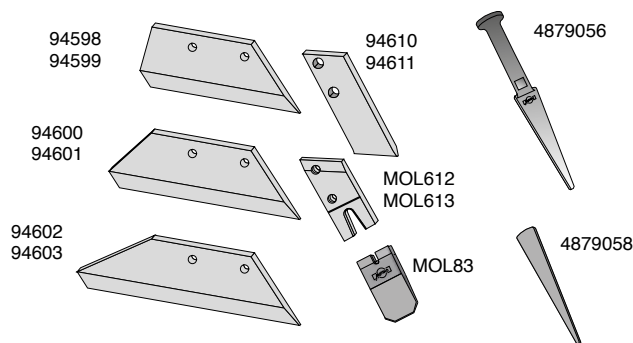
# AGROLUX AX Pflugkörper

## Streichbleche, Streichblech-Vorderteil und Zubehör



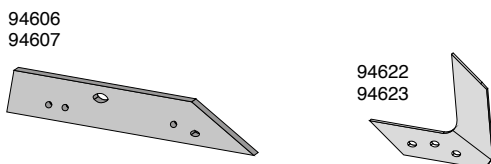
Artikel Nr.	Beschreibung	BK.Nr.
74922	Streichschiene R	BK082
80559	Streichschiene L	BK082
96064	Turbo-Einlegestreichblech RBK167	
96065	Turbo-Einlegestreichblech L BK167	
94624	Halter für Einlegestreichblech <b>BK082</b>	
94625	Halter für Einlegestreichblech <b>BK082</b>	
94594	Streichblech R	BK066
94595	Streichblech L	BK066
94596	StreichblechVorderteil R	BK052
94597	StreichblechVorderteil L	BK052

## Schare und Spitzen



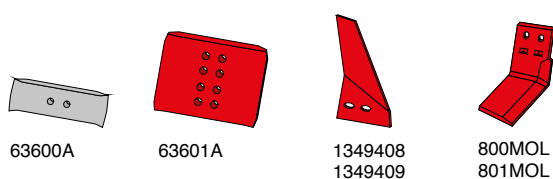
Artikel Nr.	Beschreibung	BK.Nr.
94598	Schar 14" R	BK052
94599	Schar 14" L	BK052
94600	Schar 16" R	BK052
94601	Schar 16" L	BK052
94602	Schar 18" R	BK052
94603	Schar 18" L	BK052
94610	EUROSPITZE R	BK031
94611	EUROSPITZE L	BK031
MOL612	M7 Halter R	BK031
MOL613	M7 Halter L	BK031
MOL83	M7 Spitze wendbar R&L	
4879058	M7 Austreiber	
4879056	M7 Austreiber	

## Anlagen und Anlagenseche



Artikel Nr.	Beschreibung	BK.Nr.
94606	Anlage R	BK074
94607	Anlage L	BK074
94622	Anlagensech R	BK084
94623	Anlagensech L	BK084

## Teile zur Montage auf der Anlage

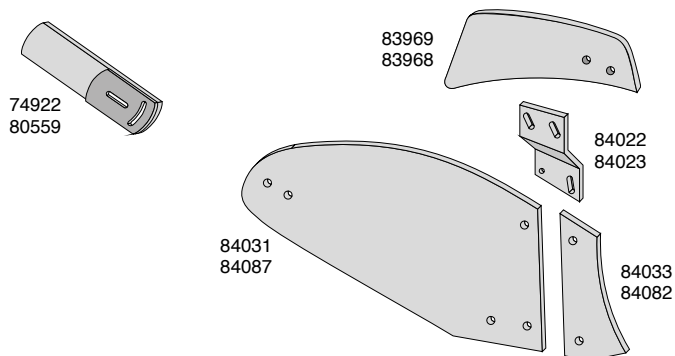


Artikel Nr.	Beschreibung	BK.Nr.
63600A	Anlagenschoner, wendbar R&L	BK094
63601A	Anlagenschoner, wendbar R&L	BK094
1349408	Furchenbrecher R	BK052
1349409	Furchenbrecher L	BK052
800MOL	Untergrundlockerer R	BK096
801MOL	Untergrundlockerer L	BK096

Verschleißteile passend zu:

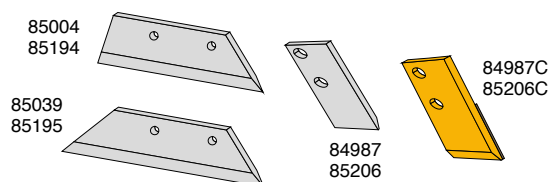
# AGROLUX FC Pflugkörper

## Streichbleche, Streichblech-Vorderteil und Zubehör



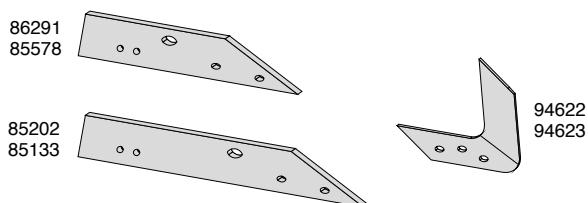
Artikel Nr.	Beschreibung	BK.Nr.
83969	Turbo-Einlegestreichblech R	BK167
83968	Turbo-Einlegestreichblech L	BK167
84022	Halter für Einlegestreichblech R	
84023	Halter für Einlegestreichblech L	
74922	Streichschiene R	BK082
80559	Streichschiene L	BK082
84031	Streichblech R	BK062
84087	Streichblech L	BK062
84033	Streichblech-Vorderteil R	BK065
84082	Streichblech -Vorderteil L	BK065

## Schare und Spitzen



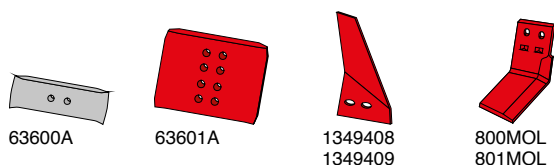
Artikel Nr.	Beschreibung	BK.Nr.
85004	Schar 16" R	BK052
85194	Schar 16" L	BK052
85039	Schar 18" R	BK052
85195	Schar 18" L	BK052
84987C	EUROCARBID Spitze R	BK031
85206C	EUROCARBID Spitze L	BK031
84987	EUROSPITZE R	BK031
85206	EUROSPITZE L	BK031

## Anlagen und Anlagenseche



Artikel Nr.	Beschreibung	BK.Nr.
94622	Anlagensech R	BK084
94623	Anlagensech L	BK084
86291	Anlage, kurz R	BK073
85578	Anlage, kurz L	BK073
85202	Anlage, lang R	BK073
85133	Anlage, lang L	BK073

## Teile zur Montage auf der Anlage

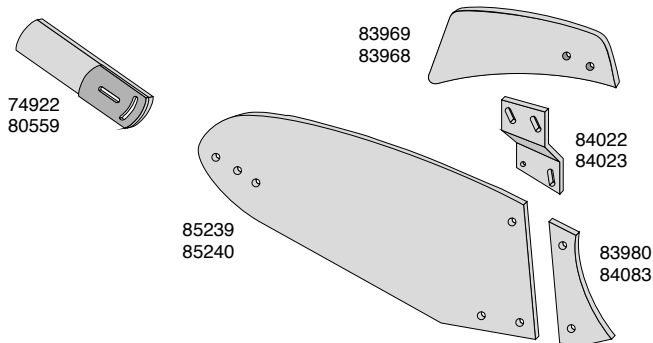


Artikel Nr.	Beschreibung	BK.Nr.
63600A	Anlagenschoner, w/b R&L	BK094
63601A	Anlagenschoner, w/b R&L	BK094
1349408	Furchenbrecher R	BK052
1349409	FurchenbrecherL	BK052
800MOL	Untergrundlockerer R	BK096
801MOL	Untergrundlockerer L	BK096

Verschleißteile passend zu:

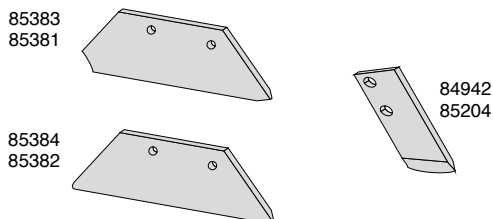
# AGROLUX FK Pflugkörper

## Streichbleche, Streichblech-Vorderteil und Zubehör



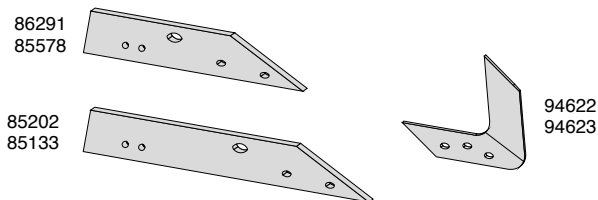
Artikel Nr.	Beschreibung	BK.Nr.
83969	Turbo-Einlegestreichblech R	BK167
83968	Turbo-Einlegestreichblech L	BK167
84022	Halter für Einlegestreichblech R	
84023	Halter für Einlegestreichblech L	
85239	Streichblech R	BK063
85240	Streichblech L	BK063
74922	Streichschiene R	BK082
80559	Streichschiene L	BK082
83980	Streichblech-Vorderteil R	BK065
84083	Streichblech-Vorderteil L	BK065

## Schare und Spitzen



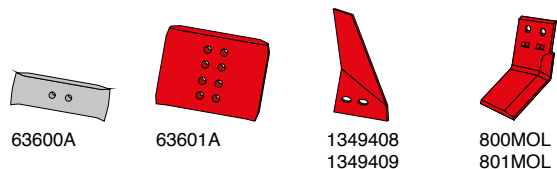
Artikel Nr.	Beschreibung	BK.Nr.
85383	Schar 16" R	BK052
85381	Schar 16" L	BK052
85384	Schar 18" R	BK052
85382	Schar 18" L	BK052
84942	EUROSPITZE R	BK031
85204	EUROSPITZE L	BK031

## Anlagen und Anlagenseche



Artikel Nr.	Beschreibung	BK.Nr.
94622	Anlagensech R	BK084
94623	Anlagensech L	BK084
85675	Anlage, kurz R	BK073
86126	Anlage, kurz L	BK073
85799	Anlage, lang R	BK073
86136	Anlage, lang L	BK073

## Teile zur Montage auf der Anlage



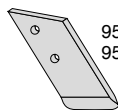
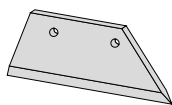
Artikel Nr.	Beschreibung	BK.Nr.
63600A	Anlagenschoner, wendbar R&L	BK094
63601A	Anlagenschoner, wendbar R&L	BK094
1349408	Furchenbrecher R	BK052
1349409	Furchenbrecher L	BK052
800MOL	Untergrundlockerer R	BK096
801MOL	Untergrundlockerer L	BK096

Verschleißteile passend zu:

## AGROLUX KHN Pflugkörper

### Schare und Spitzen

950024-89  
950041-20



950024-90  
950041-18

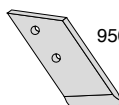
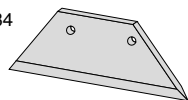
Artikel Nr.	Beschreibung	BK.Nr.
950024-89	Schar 16" R	BK119
950041-20	Schar 16" L	BK119
950024-90	EUROSPITZE R	BK119
950041-18	EUROSPITZE L	BK119

Verschleißteile passend zu:

## AGROLUX KH Pflugkörper

### Schare und Spitzen

950006-84



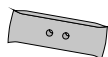
950006-75

Artikel Nr.	Beschreibung	BK.Nr.
950006-84	EUROSCHAR 16" R	BK119
950006-75	Spitze R	BK119

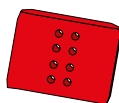
Verschleißteile passend zu:

## AGROLUX L, P og PP Pflugkörper

### Teile zur Montage auf der Anlage



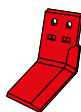
63600A



63601A



1349408



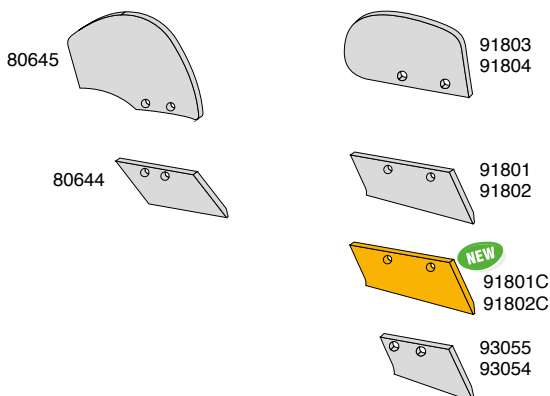
800MOL

Artikel Nr.	Beschreibung	BK.Nr.
63600A	Anlagenschoner, w/b R&L	BK094
63601A	Anlagenschoner, w/b R&L	BK094
1349408	Furchenbrecher R	BK052
800MOL	Untergrundlockerer R	BK096

Verschleißteile passend zu:

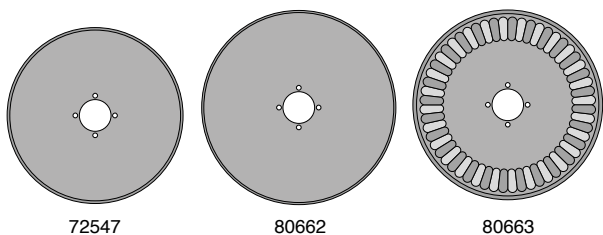
# AGROLUX UX Pflugkörper

## Vorschälerschare und Vorschäler-Streichbleche

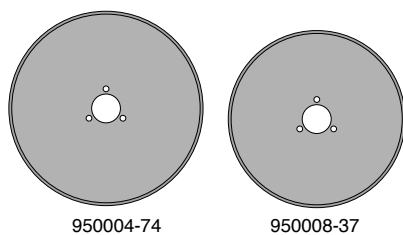


Artikel Nr.	Beschreibung	BK.Nr.
80645	Vorschäler-Streichblech R	BK003
91803	Vorschäler-Streichblech R	BK052
91804	Vorschäler-Streichblech L	BK052
80644	Vorschälerschar R	BK050
91801	Vorschälerschar R	BK052
91802	Vorschälerschar L	BK052
91801C	Vorschälerschar R, beschichtet	BK052
91802C	Vorschälerschar L, beschichtet	BK052
93055	Vorschälerschar R	BK052
93054	Vorschälerschar L	BK052

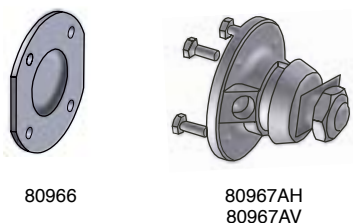
## Scheibenseche und Zubehör



Artikel Nr.	Beschreibung
72547	Scheibensech 18" R&L
80662	Scheibensech 20" R&L
80663	Scheibensech, gerillt 20" R&L



950004-74	Scheibensech 20" R&L
950008-37	Scheibensech 18" R&L

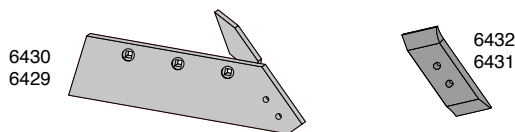


80967AH	Lager für Scheibensech M30 R
80967AV	Lager für Scheibensech M30 L
80966	Deckel für Lager R&L

Verschleißteile passend zu:

# DURO

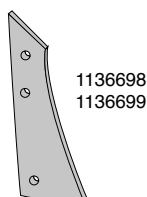
## Schare und Spitzen



Artikel Nr.	Beschreibung	BK.Nr.
6430	EUROSCHAR 16" R	BK171
6429	EUROSCHAR 16" L	BK171
6432	Wechselspitze wendbar R	BK094
6431	Wechselspitze wendbar L	BK094

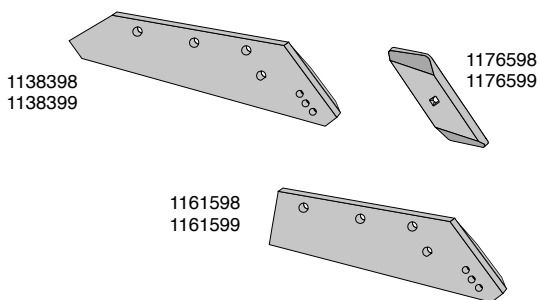
## DOWDESWELL DD Pflugkörper

### Streichblech-Vorderteil



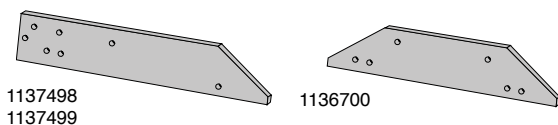
Artikel Nr.	Beschreibung	BK.Nr.
1136698	StreichblechVorderteil R	BK058
1136699	StreichblechVorderteil L	BK099

### Schare, Spitzen und Zubehör



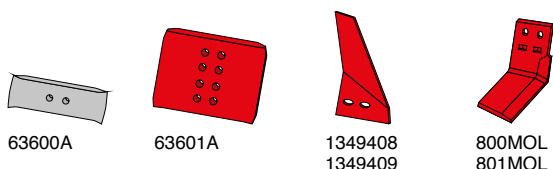
Artikel Nr.	Beschreibung	BK.Nr.
1138398	EUROSCHAR 18" R	BK092
1138399	EUROSCHAR 18" L	BK092
1176598	Wechselspitze wendbar R	BK089
1176599	Wechselspitze wendbar L	BK089
1161598	EUROSCHAR 16" R	BK092
1161599	EUROSCHAR 16" L	BK092

### Anlagen



Artikel Nr.	Beschreibung	BK.Nr.
1137498	Anlage, lang R	BK091
1137499	Anlage, lang L	BK091
1136700	Anlage, wendbar R&L	BK090

### Teile zur Montage auf der Anlage

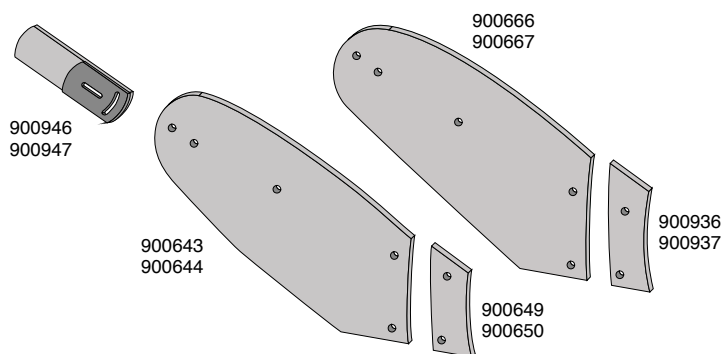


Artikel Nr.	Beschreibung	BK.Nr.
63600A	Anlagenschoner, w/b R&L	BK094
63601A	Anlagenschoner, w/b R&L	BK094
1349408	Furchenbrecher R	BK052
1349409	Furchenbrecher L	BK052
800MOL	Untergrundlockerer R	BK096
801MOL	Untergrundlockerer L	BK096

Verschleißteile passend zu:

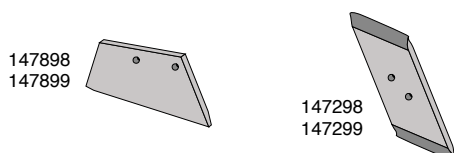
# DOWDESWELL RCN, SCN, UCN Pflugkörper

## Streichbleche, Streichblech-Vorderteil und Zubehör



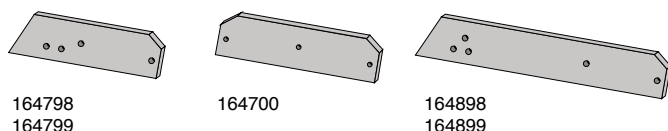
Artikel Nr.	Beschreibung	BK.Nr.
900946	Streichschiene R	BK075
900947	Streichschiene L	BK075
900666	Streichblech R, SCN	BK076
900667	Streichblech L, SCN	BK076
900643	Streichblech R, UCN	BK076
900644	Streichblech L, UCN	BK076
900936	Streichblech-Vorderteil R, SCN	BK069
900937	Streichblech-Vorderteil L, SCN	BK069
900649	Streichblech-Vorderteil R, UCN	BK069
900650	Streichblech-Vorderteil L, UCN	BK069

## Schare und Spitzen



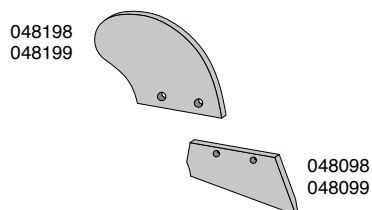
Artikel Nr.	Beschreibung	BK.Nr.
147898	Schar R	BK090
147899	Schar L	BK090
147298	Wechselspitze R	BK131
147299	Wechselspitze L	BK131

## Anlagen



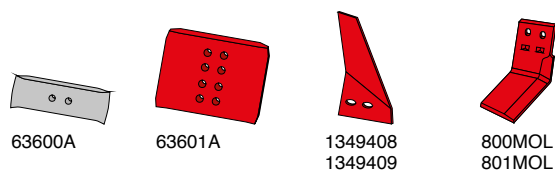
Artikel Nr.	Beschreibung	BK.Nr.
164798	Anlage, kurz R	BK090
164799	Anlage, kurz L	BK090
164700	Anlage, wendbar R&L	BK090
164898	Anlage, lang R	BK091
164899	Anlage, lang L	BK091

## Vorschälerschare und Vorschäler-Streichbleche



Artikel Nr.	Beschreibung	BK.Nr.
048198	Vorschäler-Streichblech R	BK142
048199	Vorschäler-Streichblech L	BK142
048098	Vorschälerschar R	BK027
048099	Vorschälerschar L	BK027

## Teile zur Montage auf der Anlage

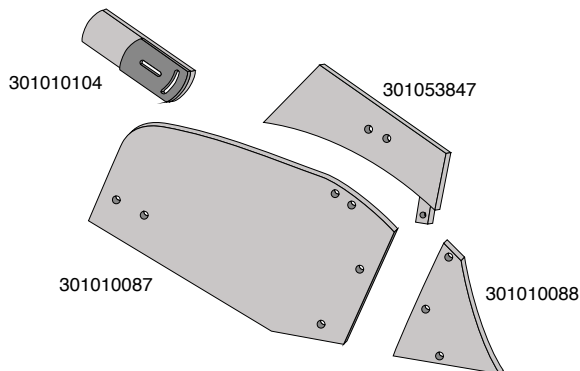


Artikel Nr.	Beschreibung	BK.Nr.
63600A	Anlagenschoner, w/b R&L	BK094
63601A	Anlagenschoner, w/b R&L	BK094
1349408	Furchenbrecher R	BK052
1349409	Furchenbrecher L	BK052
800MOL	Untergrundlockerer R	BK096
801MOL	Untergrundlockerer L	BK096

Verschleißteile passend zu:

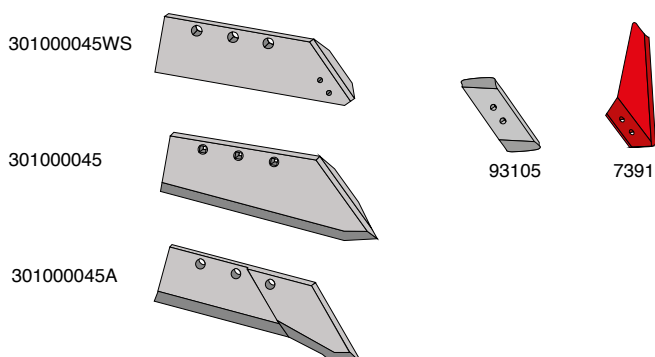
# FORTSCHRITT 30Z und 30ZS Pflugkörper

## Streichbleche, Streichblech-Vorderteil und Zubehör



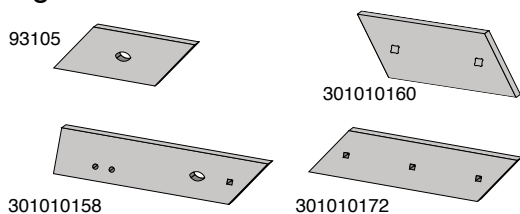
Artikel Nr.	Beschreibung	BK.Nr.
301053847	Turbo-Einlegestreichblech RBK016	
301010104	Streichblech-Schiene R	BK015
301010088	Streichblech-Vorderteil R	BK010
301010087	Streichblech R	BK011

## Schare und Spitzen



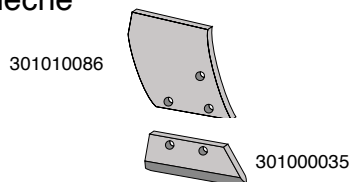
Artikel Nr.	Beschreibung	BK.Nr.
301000045WS	EUROSCHAR R	BK037
301000045	EUROSCHAR R	BK037
301000045A	Pflugschar R	BK037
93105	Spitze wendbar R	BK094
73091	Anlagensech R	BK095

## Anlagen



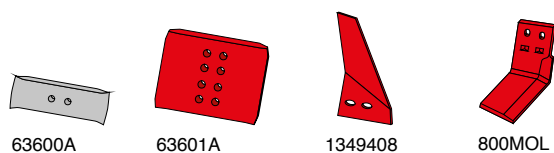
Artikel Nr.	Beschreibung	BK.Nr.
301010171	Anlage, kurz R	BK134
301010158	Anlage, lang R	BK133
301010172	Anlage, lang R	BK036
301010160	Anlage R	BK036

## Vorschälerschare und Vorschäler-Streichbleche



Artikel Nr.	Beschreibung	BK.Nr.
301010086	VorschälerStreichblech R	BK010
301000035	VorschälerSchar R	BK009

## Teile zur Montage auf der Anlage



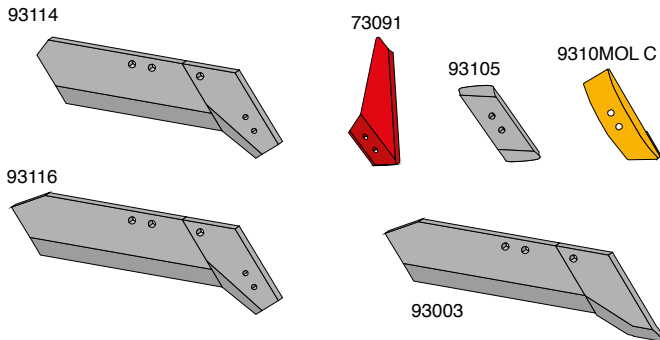
Artikel Nr.	Beschreibung	BK.Nr.
63600A	Anlagenschoner, w/b R&L	BK094
63601A	Anlagenschoner, w/b R&L	BK094
1349408	Furchenbrecher R	BK052
800MOL	Untergrundlockerer R	BK096



Verschleißteile passend zu:

## FRAUGDE CAX Pflugkörper

### Schare, Spitzen und Zubehör

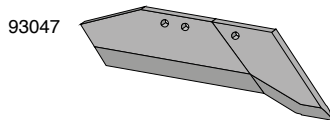


Artikel Nr.	Beschreibung	BK.Nr.
73091	Anlagensech R	BK095
93105	EUROSPITZE wendbar R	BK094
9310MOLC	EUROCARBID M3 Spitze R	BK095
93114	Schar für Wechselspitze 14" R	BK123
93116	Schar für Wechselspitze 16" R	BK123
93003	Pflugschar 16" R	BK123

Verschleißteile passend zu:

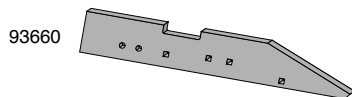
## FRAUGDE FK Pflugkörper

### Schare, Spitzen und Zubehör



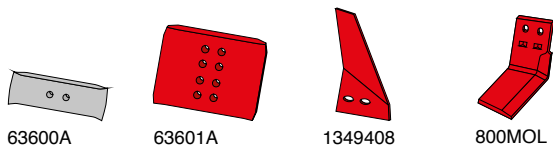
Artikel Nr.	Beschreibung	BK.Nr.
93047	Pflugschar 14" R	BK123

### Anlage



Artikel Nr.	Beschreibung	BK.Nr.
93660	Anlage R	BK125

### Teile zur Montage auf der Anlage

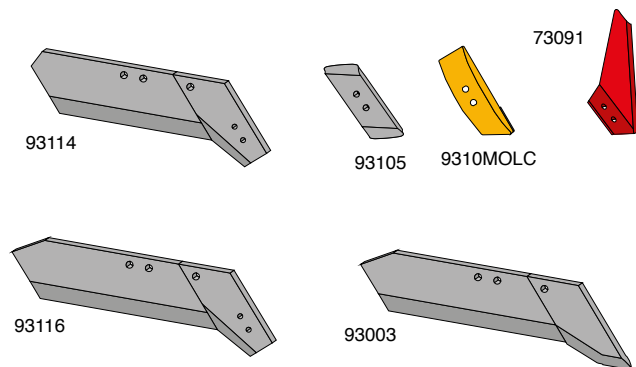


Artikel Nr.	Beschreibung	BK.Nr.
63600A	Anlagenschoner, wendbar R&L	BK094
63601A	Anlagenschoner, wendbar R&L	BK094
1349408	Furchenbrecher R	BK052
800MOL	Untergrundlockerer R	BK096

Verschleißteile passend zu:

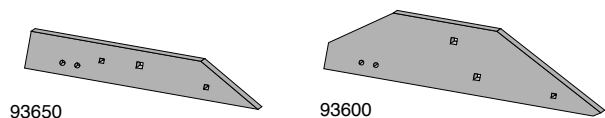
# FRAUGDE FA Pflugkörper

## Schare, Spitzen und Zubehör



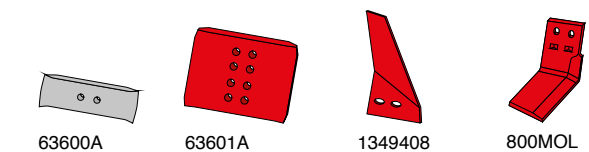
Artikel Nr.	Beschreibung	BK.Nr.
73091	Anlagensech R	BK095
93105	EUROSPITZE wendbar R	BK094
9310MOLC	EUROCARBID M3 Spitze R	BK095
93114	Schar für Wechselspitze 14" R	BK123
93116	Schar für Wechselspitze 16" R	BK123
93003	Pflugschar 16" R	BK123

## Anlagen



Artikel Nr.	Beschreibung	BK.Nr.
93650	Anlage, niedrig R	BK125
93600	Anlage, hoch R	BK125

## Teile zur Montage auf der Anlage



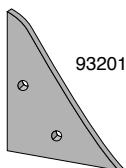
Artikel Nr.	Beschreibung	BK.Nr.
63600A	Anlagenschoner, wendbar R&L	BK094
63601A	Anlagenschoner, wendbar R&L	BK094
1349408	Furchenbrecher R	BK052
800MOL	Untergrundlockerer R	BK096

**wissen Sie dass...**  
 Sie, wenn Sie mit Breitreifen pflügen,  
 Reifenschäden um mehr als 90% minimi-  
 eren können, wenn Sie unsere speziellen  
 Furchenbrecher 1349408 auf der  
 letzten Fure verwenden?

Verschleißteile passend zu:

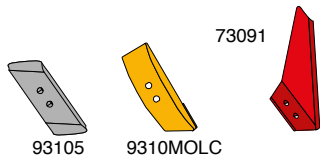
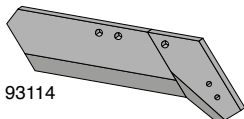
# FRAUGDE FA und FKA Pflugkörper

## Streichblech-Vorderteil



Artikel Nr.	Beschreibung	BK.Nr.
93201	Streichblech-Vorderteil R	BK119

## Schare, Spitzen und Zubehör



Artikel Nr.	Beschreibung	BK.Nr.
73091	Anlagensech R	BK095

93105	EUROSPITZE wendbar R	BK094
-------	----------------------	-------

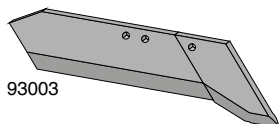
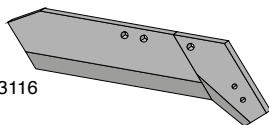
9310MOLC	EUROCARBID M3 Spitze R	BK095
----------	------------------------	-------

93114	Schar für Wechselspitze 14" R	BK123
-------	-------------------------------	-------

93116	Schar für Wechselspitze 16" R	BK123
-------	-------------------------------	-------

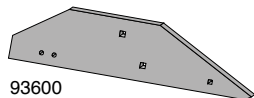
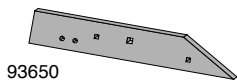
93003	Pflugschar 16" R	BK123
-------	------------------	-------

93116



93003

## Anlagen

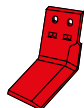
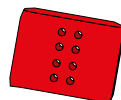
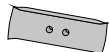


93650

93600

Artikel Nr.	Beschreibung	BK.Nr.
93650	Anlage, niedrig R	BK125
93600	Anlage, hoch R	BK125

## Teile zur Montage auf der Anlage



63600A

63601A

1349408

800MOL

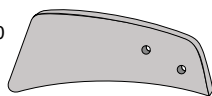
Artikel Nr.	Beschreibung	BK.Nr.
63600A	Anlagenschoner, wendbar R&L	BK094
63601A	Anlagenschoner, wendbar R&L	BK094
1349408	Furchenbrecher R	BK052
800MOL	Untergrundlockerer R	BK096

Verschleißteile passend zu:

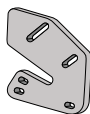
# FRAUGDE FS und GS Pflugkörper

## Zubehör

73/63-300



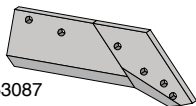
73/63-310



Artikel Nr.	Beschreibung	BK.Nr.
73/63-300	Turbo-Einlegestreichblech R	BK167
73/63-310	Halter für Einlegestreichblech R	

## Schare, Spitzen und Zubehör

53087



53090



5309MOL C

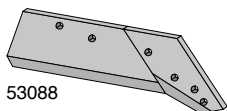
73091



Artikel Nr.	Beschreibung	BK.Nr.
73091	Anlagensech R	BK095
53090	EUROSPITZE wendbar R	BK094
5309MOLC	EUROCARBID M3 Spitze R	BK095

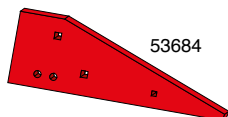
53087	Schar für Wechselspitze 14" R	BK100
53088	Schar für Wechselspitze 16" R	BK100

53088



## Anlage

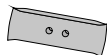
53684



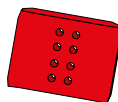
Artikel Nr.	Beschreibung	BK.Nr.
53684	Anlage, kurz R	BK118

## Teile zur Montage auf der Anlage

63600A



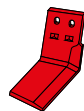
63601A



1349408



800MOL



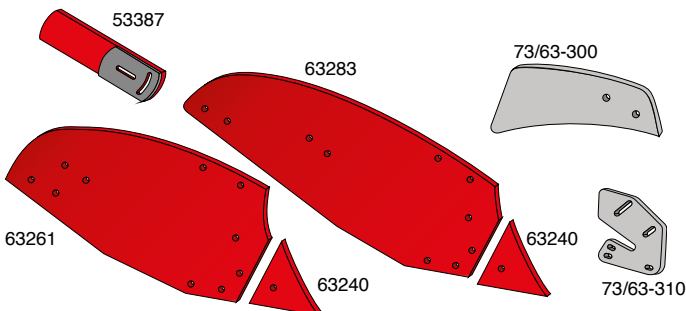
Artikel Nr.	Beschreibung	BK.Nr.
63600A	Anlagenschoner, wendbar R&L	BK094
63601A	Anlagenschoner, wendbar R&L	BK094
1349408	Furchenbrecher R	BK052
800MOL	Untergrundlockerer R	BK096

**Wissen Sie dass...**  
wenn Sie Ihren Pflug mit Molbro's Scharren und Spitzen ausgerüstet haben, die Spitze immer zuerst im Erdreich angreift?

Verschleißteile passend zu:

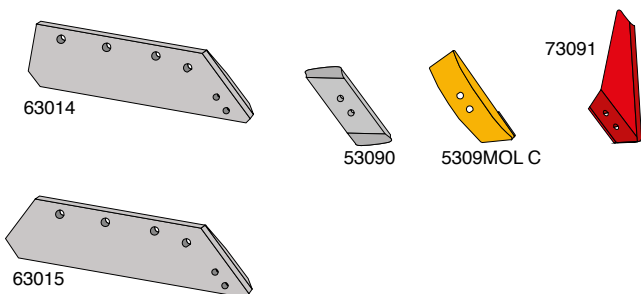
# FRAUGDE MS Pflugkörper

## Streichbleche, Streichblech-Vorderteil und Zubehör



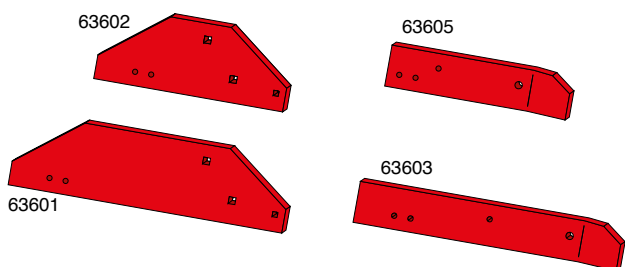
Artikel Nr.	Beschreibung	BK.Nr.
73/63-300	Turbo-Einlegestreichblech R	BK167
73/63-310	Halter für Einlegestreichblech R	
63283	Streichblech R	BK056
63261	Streichblech R	BK056
53387	Streichschiene R	BK082
63240	Streichblech-Vorderteil R	BK053

## Schare, Spitzen und Zubehör



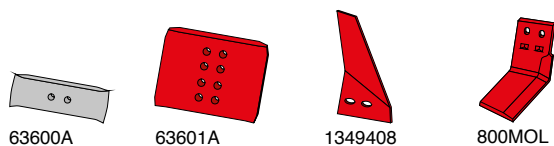
Artikel Nr.	Beschreibung	BK.Nr.
63014	EUROSCHAR 14" R	BK100
63015	EUROSCHAR 16" R	BK100
73091	Anlagensech R	BK095
53090	EUROSPITZE wendbar R	BK094
5309MOLC	EUROCARBID M3 Spitze R	BK095

## Anlagen



Artikel Nr.	Beschreibung	BK.Nr.
63602	Anlage, kurz R	BK118
63601	Anlage, lang R	BK118
63605	Anlage, kurz, niedrig R	BK103
63603	Anlage, lang, niedrig R	BK103

## Teile zur Montage auf der Anlage

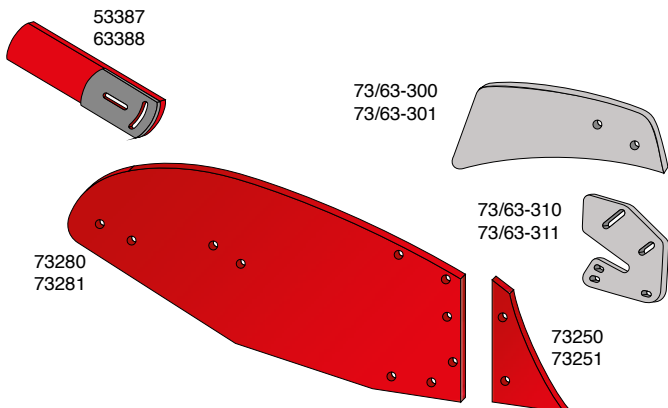


Artikel Nr.	Beschreibung	BK.Nr.
63600A	Anlagenschoner, w/b R&L	BK094
63601A	Anlagenschoner, w/b R&L	BK094
1349408	Furchenbrecher R	BK052
800MOL	Untergrundlockerer R	BK096

Verschleißteile passend zu:

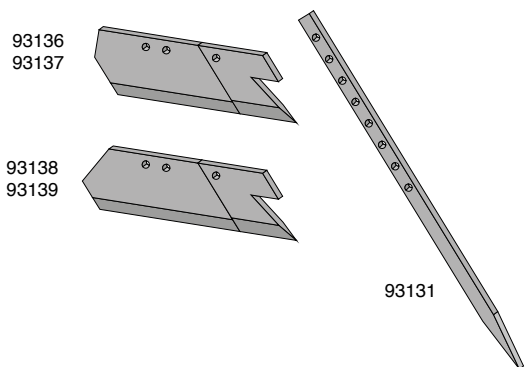
# FRAUGDE 208 Pflugkörper

## Streichbleche, Streichblech-Vorderteil und Zubehör



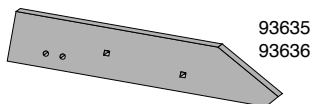
Artikel Nr.	Beschreibung	BK.Nr.
73/63-300	Turbo-Einlegestreichblech R	BK167
73/63-301	Turbo-Einlegestreichblech L	BK167
73/63-310	Halter für Einlegestreichblech R	
73/63-311	Halter für Einlegestreichblech L	
53387	Streichschiene R	BK082
63388	Streichschiene L	BK082
73280	Streichblech R	BK056
73281	Streichblech L	BK056
73250	StreichblechVorderteil R	BK052
73251	StreichblechVorderteil L	BK052

## Schare und Spitzen



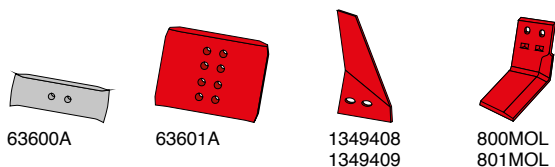
Artikel Nr.	Beschreibung	BK.Nr.
93131	Meißelspitze R&L	
93136	Schar für Meißelspitze 14" R	BK099
93137	Schar für Meißelspitze 14" L	BK099
93138	Schar für Meißelspitze 16" R	BK099
93139	Schar für Meißelspitze 16" L	BK099

## Anlage



Artikel Nr.	Beschreibung	BK.Nr.
93635	Anlage R	BK050
93636	Anlage L	BK050

## Teile zur Montage auf der Anlage

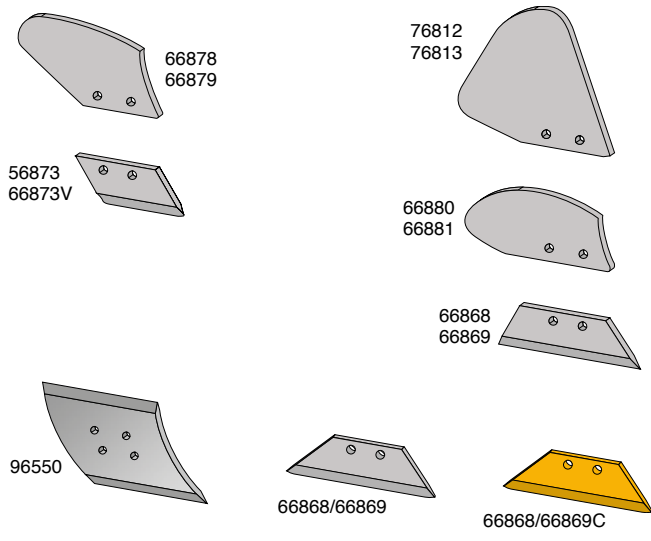


Artikel Nr.	Beschreibung	BK.Nr.
63600A	Anlagenschoner, wendbar R&L	BK094
63601A	Anlagenschoner, wendbar R&L	BK094
1349408	Furchenbrecher R	BK052
1349409	Furchenbrecher L	BK052
800MOL	Untergrundlockerer R	BK096
801MOL	Untergrundlockerer L	BK096

Verschleißteile passend zu:

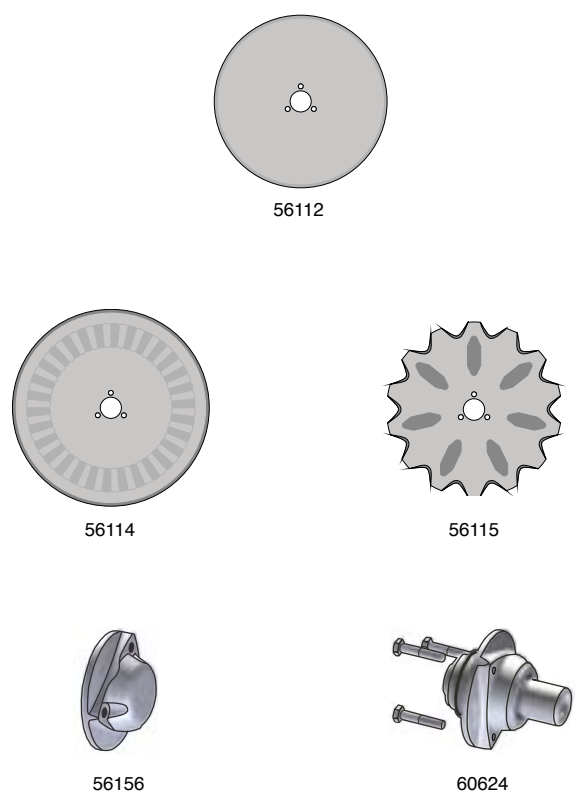
# FRAUGDE

## Vorschälerschare und Vorschäler-Streichbleche



Artikel Nr.	Beschreibung	BK.Nr.
66878	Vorschäler-Streichblech R	BK026
66879	Vorschäler-Streichblech L	Bk026
56873	Vorschälerschar, kurz R	BK004
66873V	Vorschälerschar, kurz L	BK004
76812	Vorschäler-Streichblech R	BK026
76813	Vorschäler-Streichblech L	BK026
66880	Vorschäler-Streichblech R	BK026
66881	Vorschäler-Streichblech L	BK026
66868	Vorschälerschar, lang R	BK004
66869	Vorschälerschar, lang L	BK004
66868/66869	Vorschälerschar R&L	BK004
66868/66869C	Vorschälerschar R&L, beschichtet	BK004
96550	Vorschälerschar, wendbar R	BK002

## Scheibenseche und Zubehör

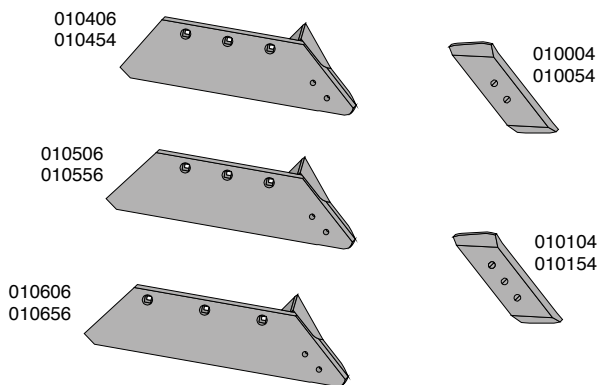


Artikel Nr.	Beschreibung
56112	Scheibensech 18" R&L
56114	Scheibensech, gerillt 20" R&L
56115	Scheibensech, gezackt 18" R&L
56156	Universaldeckel für Lager R&L
60624	Lager für Scheibensech Ø30 mm R&L

Verschleißteile passend zu:

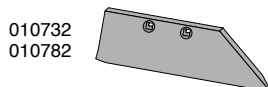
# GOIZIN

## Schare und Spitzen



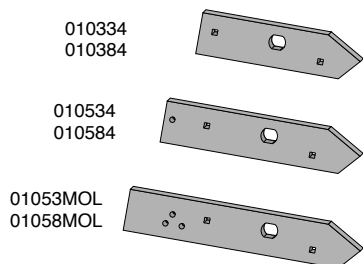
Artikel Nr.	Beschreibung
010406	EUROSCHAR 14" R
010456	EUROSCHAR 14" L
010506	EUROSCHAR 15" R
010556	EUROSCHAR 15" L
010606	EUROSCHAR 16" R
010656	EUROSCHAR 16" L
010004	EUROSPITZE wendbar R
010054	EUROSPITZE wendbar L
010104	EUROSPITZE wendbar R
010154	EUROSPITZE wendbar L

## Vorschälerschare



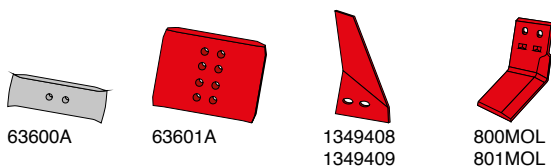
Artikel Nr.	Beschreibung
010732D	Vorschälerschar, R
010782G	Vorschälerschar, L

## Anlagen



Artikel Nr.	Beschreibung
010334	Anlage R
010384	Anlage L
010534	Anlage R
010584	Anlage L
01053MOL	Anlage R
01058MOL	Anlage L

## Teile zur Montage auf der Anlage



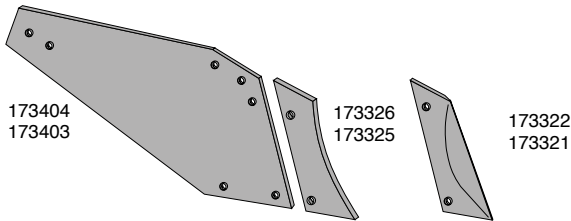
Artikel Nr.	Beschreibung	BK.Nr.
63600A	Anlagenschoner, w/b R&L	BK094
63601A	Anlagenschoner, w/b R&L	BK094
1349408	Furchenbrecher R	BK052
1349409	Furchenbrecher L	BK052
800MOL	Untergrundlockerer R	BK096
801MOL	Untergrundlockerer L	BK096



Verschleißteile passend zu:

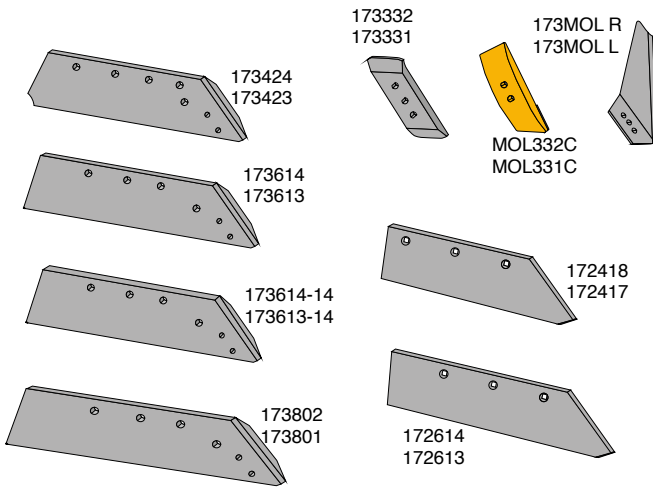
# GREGOIRE-BESSON

## Streichbleche, Streichblech-Vorderteil und Zubehör



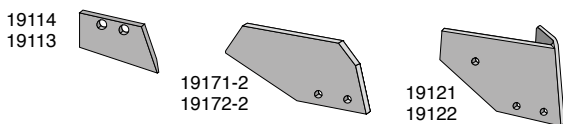
Artikel Nr.	Beschreibung	BK.Nr.
173404	Streichblech R	
173403	Streichblech L	
173326	Streichblech-Vorderteil R	BK052
173325	Streichblech-Vorderteil L	BK052
173322	Streichblech-Vorderteil R	BK052
173321	Streichblech-Vorderteil L	BK052

## Schare und Spitzen



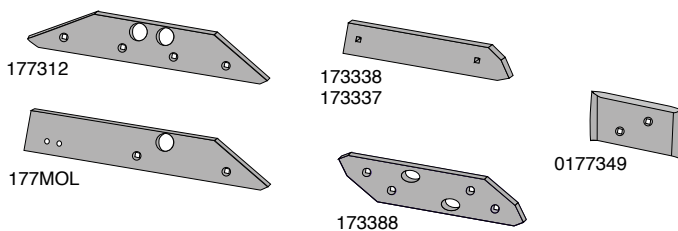
Artikel Nr.	Beschreibung	BK.Nr.
173424	EUROCHAR 14" R	BK114
173423	EUROCHAR 14" L	BK114
173614	EUROCHAR 16" R	BK113
173613	EUROCHAR 16" L	BK113
173614-14	EUROCHAR 16" R 14mm	
173613-14	EUROCHAR 16" L 14mm	
173802	EUROCHAR 18" R	BK113
173801	EUROCHAR 18" L	BK113
173332	EUROSPITZE wendbar R	BK095
173331	EUROSPITZE wendbar L	BK095
173MOL R	Anlagensech R (173324)	BK096
173MOL L	Anlagensech L (173324)	BK096
MOL332C	EUROCARBID M3 Spitze R	BK095
MOL331C	EUROCARBID M3 Spitze L	BK095
172418	Schar 14" R	
172417	Schar 14" L	
172614	Schar 16" R	
172613	Schar 16" L	

## Vorschälerschare und Vorschäler-Streichbleche



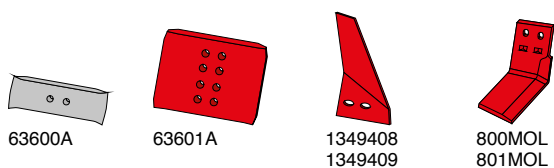
Artikel Nr.	Beschreibung	BK.Nr.
19114	Vorschälersch R	BK052
19113	Vorschälersch L	BK052
19172-2	Vorschäler-Streichblech R	BK052
19171-2	Vorschäler-Streichblech L	BK052
19122	Vorschäler-Streichblech R	
19121	Vorschäler-Streichblech L	

## Anlagen



Artikel Nr.	Beschreibung	BK.Nr.
177312	Anlage, R&L	BK036
177MOL	Anlage, R&L	BK036
173338	Anlage, kurz R	BK036
173337	Anlage, kurz L	BK036
173388	Anlage, wendbar R&L	BK036
0177349	Anlagenschoner R&L	BK036

## Teile zur Montage auf der Anlage

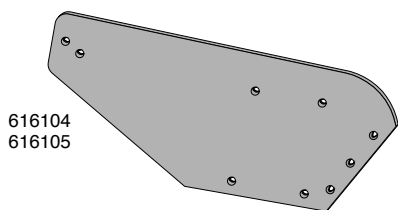


Artikel Nr.	Beschreibung	BK.Nr.
63600A	Anlagenschoner R&L	BK094
63601A	Anlagenschoner R&L	BK094
1349408	Furchenbrecher R	BK052
1349409	Furchenbrecher L	BK052
800MOL	Untergrundlockerer R	BK096
801MOL	Untergrundlockerer L	BK096

Verschleißteile passend zu:

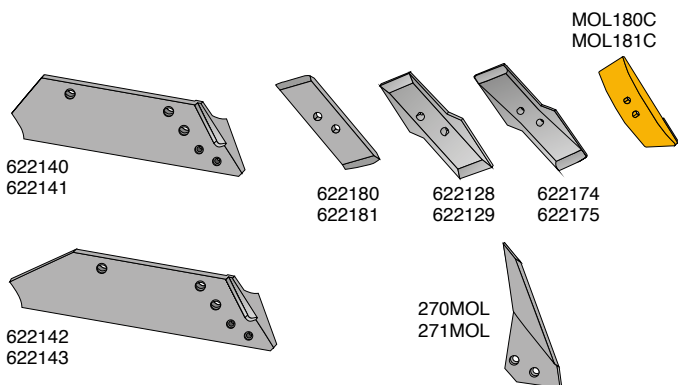
## KUHN RH/RLM Pflugkörper

### Streichbleche



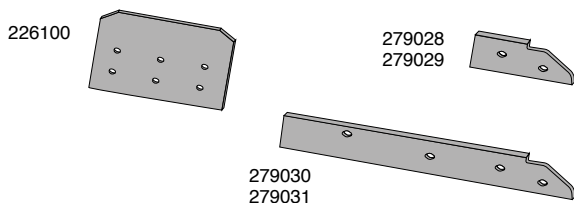
Artikel Nr.	Beschreibung
616104	Streichblech R
616105	Streichblech L

### Schare, Spitzen und Zubehör



Artikel Nr.	Beschreibung	BK.Nr.
622180	EUROSPITZE wendbar R	BK095
622181	EUROSPITZE wendbar L	BK095
MOL180C	EUROCARBID M3 Spitze R	BK095
MOL181C	EUROCARBID M3 Spitze L	BK095
622128	EUROSPITZE Z-Profil R	BK095
622129	EUROSPITZE Z-Profil L	BK095
622174	EUROSPITZE Z-Profil, verst. R	BK095
622175	EUROSPITZE Z-Profil, verst. L	BK095
622140	EUROCHAR 14" R	BK112
622141	EUROCHAR 14" L	BK112
622142	EUROCHAR 16" R	BK112
622143	EUROCHAR 16" L	BK112
270MOL	Anlagensech R	
271MOL	Anlagensech L	

### Anlagen und Zubehör

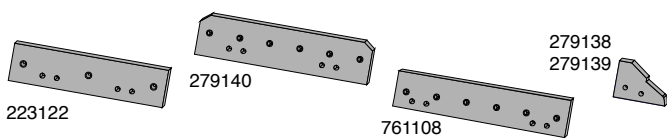


Artikel Nr.	Beschreibung	BK.Nr.
279028	Anlage, kurz R	BK069
279029	Anlage, kurz L	BK069
279030	Anlage, lang R	BK057
279031	Anlage, lang L	BK057
226100	Verschleißplatte R/L	

Verschleißteile passend zu:

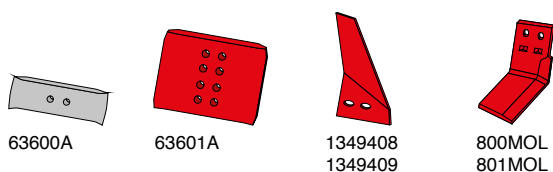
## KUHN PP und C Pflugkörper

### Anlagen und Zubehör



Artikel Nr.	Beschreibung	BK.Nr.
223122	Anlage, wendbar R&L	BK099
279140	Anlage, wendbar R&L	BK099
761108	Anlage, wendbar R&L	BK099
279138	Anlagenspitze R	BK098
279139	Anlagenspitze L	BK098

### Teile zur Montage auf der Anlage

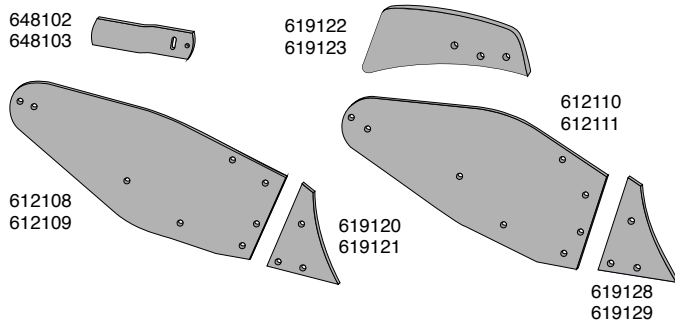


Artikel Nr.	Beschreibung	BK.Nr.
63600A	Anlagenschoner, wendbar R&L	BK094
63601A	Anlagenschoner, wendbar R&L	BK094
1349408	Furchenbrecher R	BK052
1349409	Furchenbrecher L	BK052
800MOL	Untergrundlockerer R	BK096
801MOL	Untergrundlockerer L	BK096

Verschleißteile passend zu:

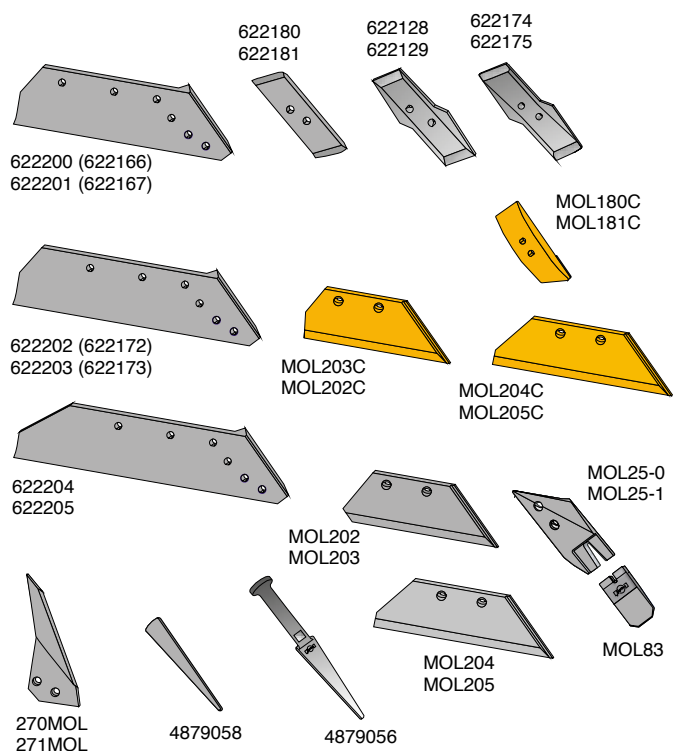
# KUHN H4 und H6 Pflugkörper

## Streichbleche, Streichblech-Vorderteil und Zubehör



Artikel Nr.	Beschreibung	BK.Nr.
619122	Turbo-Einlegestreichblech R	BK069
619123	Turbo-Einlegestreichblech L	BK069
612108	Streichblech R H4	BK071
612109	Streichblech L H4	BK071
619120	Streichblech-Vorderteil R H4	BK077
619121	Streichblech-Vorderteil L H4	BK077
612110	Streichblech R H6	BK071
612111	Streichblech L H6	BK071
619128	Streichblech-Vorderteil R H6	BK077
619129	Streichblech-Vorderteil L H6	BK077
648102	Streichschiene R	BK084
648103	Streichschiene L	BK084

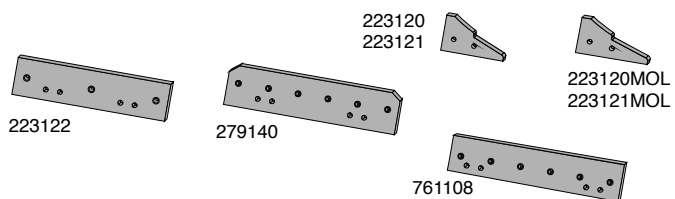
## Schare und Spitzen



Artikel Nr.	Beschreibung	BK.Nr.
622200	EUROSCHAR 14" R	BK113
622201	EUROSCHAR 14" L	BK113
622202	EUROSCHAR 16" R	BK113
622203	EUROSCHAR 16" L	BK113
622204	EUROSCHAR 18" R	BK113
622205	EUROSCHAR 18" L	BK113
622128	EUROSPITZE Z-Profil R	BK095
622129	EUROSPITZE Z-Profil L	BK095
622174	EUROSPITZE Z-Profil, verst. R	BK095
622175	EUROSPITZE Z-Profil, verst. L	BK095
622180	EUROSPITZE R	BK095
622181	EUROSPITZE L	BK095
MOL180C	EUROCARBID M3 Spitze R	BK095
MOL181C	EUROCARBID M3 Spitze L	BK095
MOL202C	EUROCARBID M5/M7 Schar 16" R	BK165
MOL203C	EUROCARBID M5/M7 Schar 16" L	BK165
MOL204C	EUROCARBID M5/M7 Schar 18" R	BK165
MOL205C	EUROCARBID M5/M7 Schar 18" L	BK165
MOL202	SCHAR M5/M7 16" R	BK165
MOL203	SCHAR M5/M7 16" L	BK165
MOL204	SCHAR M5/M7 18" R	BK165
MOL205	SCHAR M5/M7 18" L	BK165
MOL25-0	M7Halter R	BK166
MOL25-1	M7Halter L	BK166
MOL83	M7 Spitze wendbar R&L	BK166
4879058	Austreiber für M7 Spitze	BK166
4879056	Austreiber für M7 Spitze	BK166
270MOL	Anlagensech R	BK166
271MOL	Anlagensech L	BK166

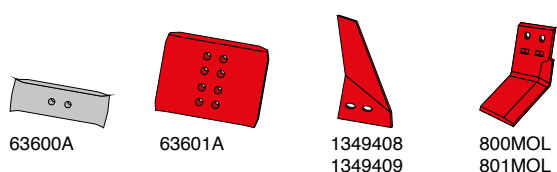
Zu EUROSCHAREN, passend zu KUHN-HUARD können die Anlagenspitzen MOL223120/223121 und 223120MOL/ 223121MOL benutzt werden.

## Anlagen



Artikel Nr.	Beschreibung	BK.Nr.
223120	Anlagenspitze R	BK097
223121	Anlagenspitze L	BK097
223120MOL	Anlagenspitze R	BK097
223121MOL	Anlagenspitze L	BK097
223122	Anlage, wendbar R&L	BK099
279140	Anlage, wendbar R&L	BK099
761108	Anlage, wendbar R&L	BK099

## Teile zur Montage auf der Anlage

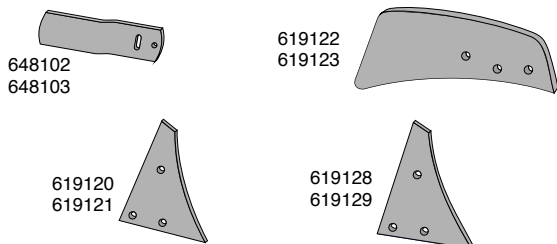


Artikel Nr.	Beschreibung	BK.Nr.
63600A	Anlagenschoner, wendbar R&L	BK097
63601A	Anlagenschoner, wendbar R&L	BK097
1349408	Furchenbrecher R	BK097
1349409	Furchenbrecher L	BK097
800MOL	Untergrundlockerer R	BK099
801MOL	Untergrundlockerer L	BK099

Verschleißteile passend zu:

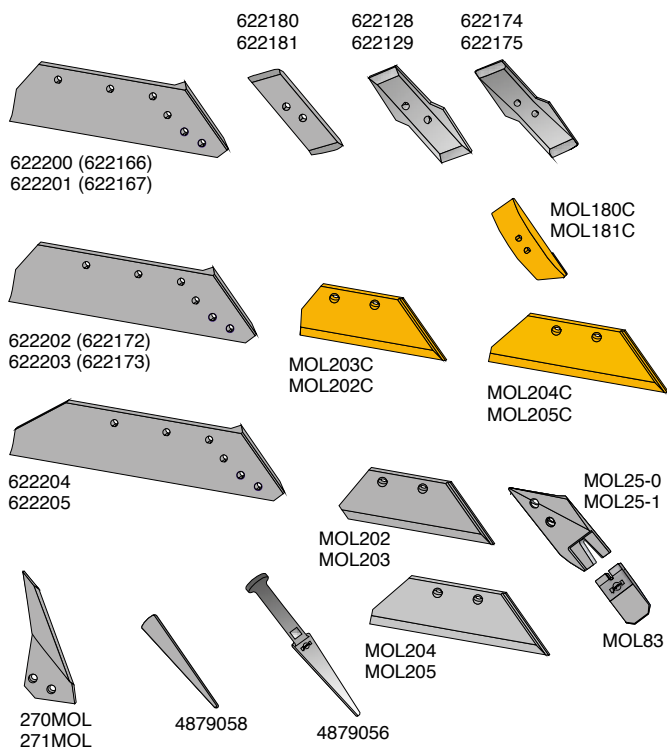
# KUHN HB4 und HB6 Pflugkörper

## Streichbleche, Streichblech-Vorderteil und Zubehör



Artikel Nr.	Beschreibung	BK.Nr.
619122	Turbo-Einlegestreichblech R	BK069
619123	Turbo-Einlegestreichblech L	BK069
619120	Streichblech-Vorderteil R H4	BK077
619121	Streichblech-Vorderteil L H4	BK077
619128	Streichblech-Vorderteil R H6	BK077
619129	Streichblech-Vorderteil L H6	BK077
648102	Streichschiene R	BK084
648103	Streichschiene L	BK084

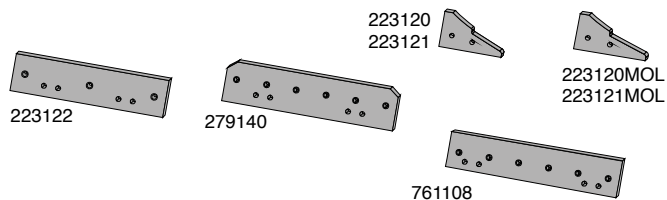
## Schare und Spitzen



Artikel Nr.	Beschreibung	BK.Nr.
622200	EUROSCHAR 14" R	BK113
622201	EUROSCHAR 14" L	BK113
622202	EUROSCHAR 16" R	BK113
622203	EUROSCHAR 16" L	BK113
622204	EUROSCHAR 18" R	BK113
622205	EUROSCHAR 18" L	BK113
622128	EUROSPITZE Z-Profil R	BK095
622129	EUROSPITZE Z-Profil L	BK095
622174	EUROSPITZE Z-Profil, verst. R	BK095
622175	EUROSPITZE Z-Profil, verst. L	BK095
622180	EUROSPITZE R	BK095
622181	EUROSPITZE L	BK095
MOL180C	EUROCARBID M3 Spitze R	BK095
MOL181C	EUROCARBID M3 Spitze L	BK095
MOL202C	EUROCARBID M5/M7 Schar 16" R	BK165
MOL203C	EUROCARBID M5/M7 Schar 16" L	BK165
MOL204C	EUROCARBID M5/M7 Schar 18" R	BK165
MOL205C	EUROCARBID M5/M7 Schar 18" L	BK165
MOL25-0	SCHAR M5/M7 16" R	BK165
MOL25-1	SCHAR M5/M7 16" L	BK165
MOL202	SCHAR M5/M7 18" R	BK165
MOL203	SCHAR M5/M7 18" L	BK165
MOL204	SCHAR M5/M7 18" R	BK165
MOL205	SCHAR M5/M7 18" L	BK165
MOL25-0	M7Halter R	BK166
MOL25-1	M7Halter L	BK166
MOL83	M7 Spitze wendbar R&L	BK166
4879058	Austreiber für M7 Spitze	
4879056	Austreiber für M7 Spitze	
270MOL	Anlagensech R	
271MOL	Anlagensech L	

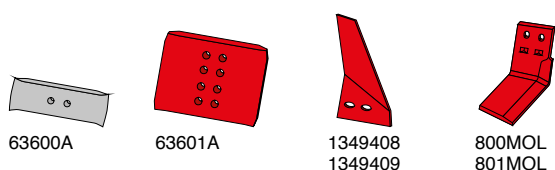
Zu EUROSCHAREN, passend zu KUHN-HUARD können die Anlagenspitzen MOL223120/223121 und 223120MOL/ 223121MOL benutzt werden.

## Anlagen



Artikel Nr.	Beschreibung	BK.Nr.
223120	Anlagenspitze R	BK097
223121	Anlagenspitze L	BK097
223120MOL	Anlagenspitze R	BK097
223121MOL	Anlagenspitze L	BK097
223122	Anlage, wendbar R&L	BK099
279140	Anlage, wendbar R&L	BK099
761108	Anlage, wendbar R&L	BK099

## Teile zur Montage auf der Anlage

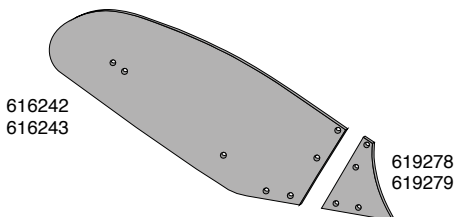


Artikel Nr.	Beschreibung	BK.Nr.
63600A	Anlagenschoner, wendbar R&L	BK094
63601A	Anlagenschoner, wendbar R&L	BK094
1349408	Furchenbrecher R	BK052
1349409	Furchenbrecher L	BK052
800MOL	Untergrundlockerer R	BK096
801MOL	Untergrundlockerer L	BK096

Verschleißteile passend zu:

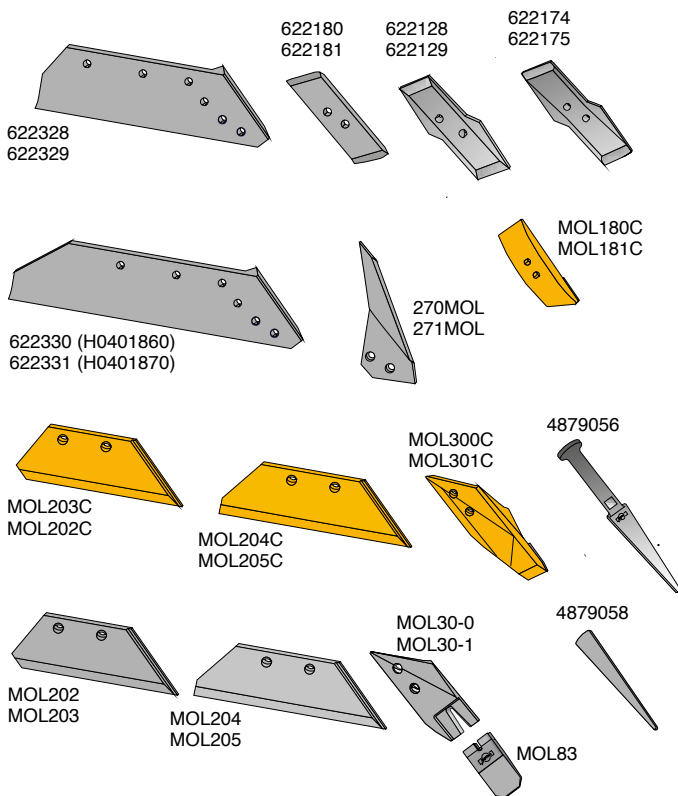
# KUHN SK Pflugkörper

## Streichbleche, Streichblech-Vorderteil und Zubehör



Artikel Nr.	Beschreibung	BK.Nr.
616242	Streichblech R	BK071
616243	Streichblech L	BK071
619278	Streichblech-Vorderteil R	BK150
619279	Streichblech-Vorderteil L	BK150

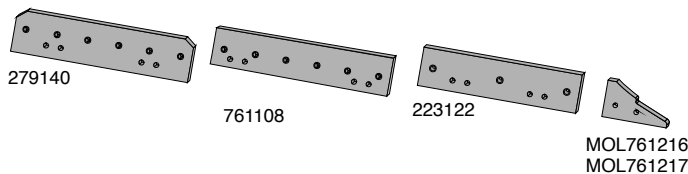
## Schare und Spitzen



Artikel Nr.	Beschreibung	BK.Nr.
622180	EUROSPITZE R	BK095
622181	EUROSPITZE L	BK095
MOL180C	EUROCARBID M3 Spitze R	BK095
MOL181C	EUROCARBID M3 Spitze L	BK095
622128	EUROSPITZE Z-Profil R	BK095
622129	EUROSPITZE Z-Profil L	BK095
622174	EUROSPITZE Z-Profil, verst. R	BK095
622175	EUROSPITZE Z-Profil, verst. L	BK095
622328	Schar für Wechselspitze 14" R	BK113
622329	Schar für Wechselspitze 14" L	BK113
622330	Schar für Wechselspitze 16" R	BK113
622331	Schar für Wechselspitze 16" L	BK113
MOL202C	EUROCARBID M5/M7 Schar16" R	BK165
MOL203C	EUROCARBID M5/M7 Schar16" L	BK165
MOL204C	EUROCARBID M5/M7 Schar18" R	BK165
MOL205C	EUROCARBID M5/M7 Schar18" L	BK165
MOL202	SCHAR M5/M7 16" R	BK166
MOL203	SCHAR M5/M7 16" L	BK166
MOL204	SCHAR M5/M7 18" R	BK166
MOL205	SCHAR M5/M7 18" L	BK166
MOL30-0	M7 Halter R	BK166
MOL30-1	M7Halter L	BK166
MOL83	M7 Spitze wendbar R&L	
4879058	Austreiber für M7 Spitze	
4879056	Austreiber für M7 Spitze	
MOL300C	EUROKARBID M5 spitze R	BK166
MOL301C	EUROKARBID M5 spitze L	BK166
270MOL	Anlagensech R	
271MOL	Anlagensech L	

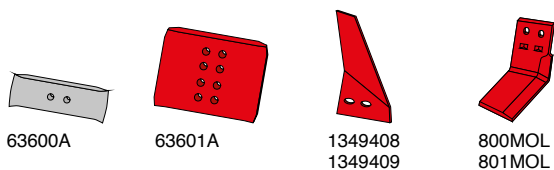
Zu EUROSCHAREN, passend zu KUHN-HUARD können die Anlagenspitzen MOL761216/ MOL761217 benutzt werden

## Anlagen



Artikel Nr.	Beschreibung	BK.Nr.
279140	Anlage, wendbar R&L	BK099
761108	Anlage, wendbar R&L	BK099
MOL761216	Anlagenspitze R	BK097
MOL761217	Anlagenspitze L	BK097
223122	Anlage, wendbar R&L	BK099

## Teile zur Montage auf der Anlage

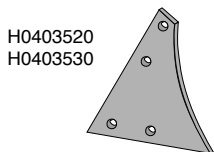


Artikel Nr.	Beschreibung	BK.Nr.
63600A	Anlagenschoner, wendbar R&L	BK094
63601A	Anlagenschoner, wendbar R&L	BK094
1349408	Furchenbrecher R	BK052
1349409	Furchenbrecher L	BK052
800MOL	Untergrundlockerer R	BK092
801MOL	Untergrundlockerer L	BK092

Verschleißteile passend zu:

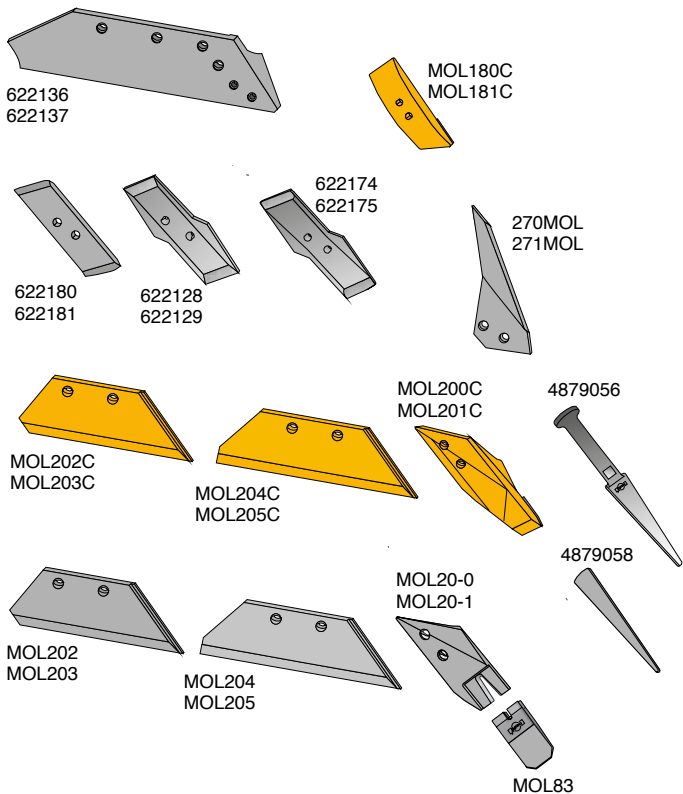
# KUHN VL Pflugkörper

## Streichblech-Vorderteil



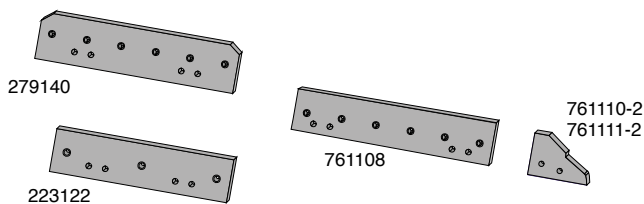
Artikel Nr.	Beschreibung	BK.Nr.
H0403520	Streichblech-Vorderteil R	BK150
H0403530	Streichblech-Vorderteil L	BK150

## Schare, Spitzen und Zubehör



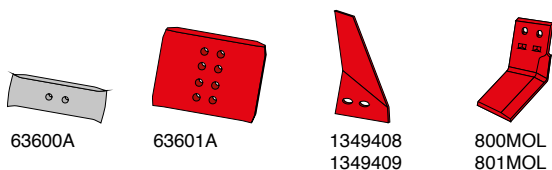
Artikel Nr.	Beschreibung	BK.Nr.
622180	EUROSPITZE R	BK095
622181	EUROSPITZE L	BK095
MOL180C	EUROCARBID M3 Spitze R	BK095
MOL181C	EUROCARBID M3 Spitze L	BK095
622128	EUROSPITZE Z-Profil R	BK095
622129	EUROSPITZE Z-Profil L	BK095
622174	EUROSPITZE Z-Profil, verst. R	BK095
622175	EUROSPITZE Z-Profil, verst. L	BK095
MOL200C	EUROCARBID M5 Spitze R	BK166
MOL201C	EUROCARBID M5 Spitze L	BK166
622136	EUROSCHAR 16" L	BK176
622137	EUROSCHAR 16" R	BK176
MOL202C	EUROCARBID M5/M7 Schar16" R	BK165
MOL203C	EUROCARBID M5/M7 Schar16" L	BK165
MOL204C	EUROCARBID M5/M7 Schar18" R	BK165
MOL205C	EUROCARBID M5/M7 Schar18" L	BK165
MOL202	SCHAR M5/M7 16" R	BK165
MOL203	SCHAR M5/M7 16" L	BK165
MOL204	SCHAR M5/M7 18" R	BK165
MOL205	SCHAR M5/M7 18" L	BK165
MOL20-0	M7 Halter R	BK166
MOL20-1	M7Halter L	BK166
MOL83	M7 Spitze wendbar R&L	
4879058	Austreiber für M7 Spitze	
4879056	Austreiber für M7 Spitze	
270MOL	Anlagensech R	
271MOL	Anlagensech L	

## Anlagen



Artikel Nr.	Beschreibung	BK.Nr.
279140	Anlage, wendbar R&L	BK099
223122	Anlage, wendbar R&L	BK099
761108	Anlage, wendbar R&L	BK099
761110-2	Anlagenspitze R	BK098
761111-2	Anlagenspitze L	BK098

## Teile zur Montage auf der Anlage

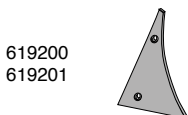


Artikel Nr.	Beschreibung	BK.Nr.
63600A	Anlagenschoner, wendbar R&L	BK094
63601A	Anlagenschoner, wendbar R&L	BK094
1349408	Furchenbrecher R	BK052
1349409	Furchenbrecher L	BK052
800MOL	Untergrundlockerer R	BK096
801MOL	Untergrundlockerer L	BK096

Verschleißteile passend zu:

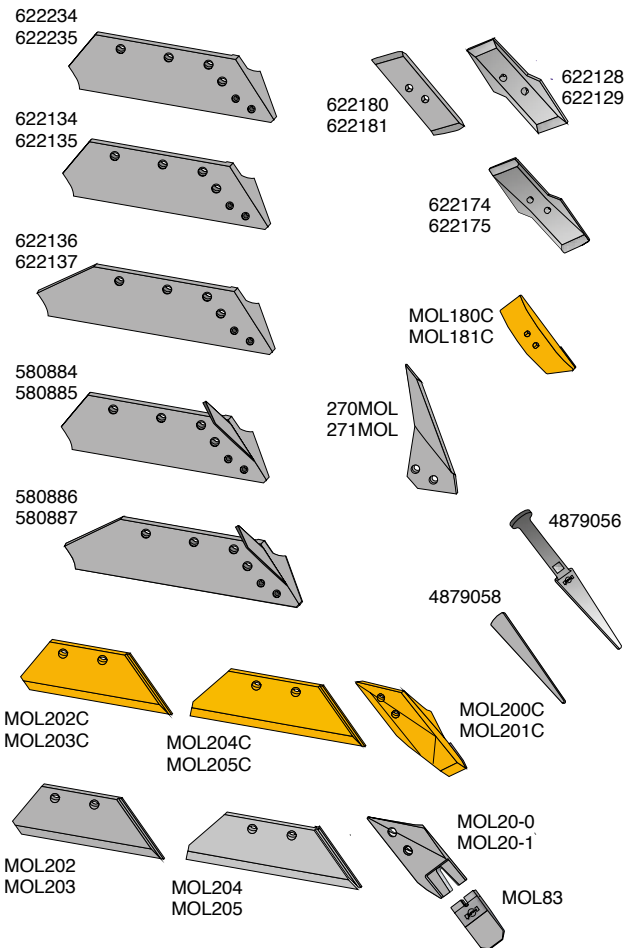
# KUHN VS/N Pflugkörper

## Streichblech-Vorderteil



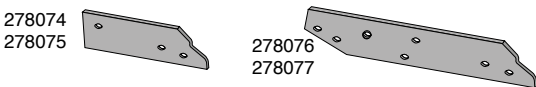
Artikel Nr.	Beschreibung	BK.Nr.
619200	Streichblech-Vorderteil R	BK052
619201	Streichblech-Vorderteil L	BK052

## Schare, Spitzen und Zubehör



Artikel Nr.	Beschreibung	BK.Nr.
622234	EUROSCHAR 16" R	BK176
622235	EUROSCHAR 16" L	BK176
622180	EUROSPITZE R	BK095
622181	EUROSPITZE L	BK095
MOL180C	EUROCARBID M3 Spitze R	BK095
MOL181C	EUROCARBID M3 Spitze L	BK095
622128	EUROSPITZE Z-Profil R	BK095
622129	EUROSPITZE Z-Profil L	BK095
622174	EUROSPITZE Z-Profil, verst. R	BK095
622175	EUROSPITZE Z-Profil, verst. L	BK095
MOL200C	EUROCARBID M5 Spitze R	BK166
MOL201C	EUROCARBID M5 Spitze L	BK166
622134	EUROSCHAR 14" R	BK176
622135	EUROSCHAR 14" L	BK176
622136	EUROSCHAR 16" R	BK176
622137	EUROSCHAR 16" L	BK176
580884	EUROSCHAR 14" R	BK176
580885	EUROSCHAR 14" L	BK176
580886	EUROSCHAR 16" R	BK176
580887	EUROSCHAR 16" L	BK176
MOL202C	EUROCARBID M5/M7 Schar16" R	BK165
MOL203C	EUROCARBID M5/M7 Schar16" L	BK165
MOL204C	EUROCARBID M5/M7 Schar18" R	BK165
MOL205C	EUROCARBID M5/M7 Schar18" L	BK165
MOL202	SCHAR M5/M7 16" R	BK165
MOL203	SCHAR M5/M7 16" L	BK165
MOL204	SCHAR M5/M7 18" R	BK165
MOL205	SCHAR M5/M7 18" L	BK165
MOL20-0	M7 Halter R	BK166
MOL20-1	M7 Halter L	BK166
MOL83	M7 Spitze wendbar R&L	BK166
4879058	Austreiber für M7 Spitze	BK166
4879056	Austreiber für M7 Spitze	BK166
270MOL	Anlagensech R	BK166
271MOL	Anlagensech L	BK166

## Anlagen

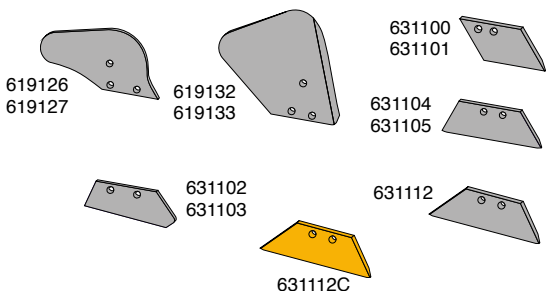


Artikel Nr.	Beschreibung	BK.Nr.
278074	Anlage, kurz R	BK077
278075	Anlage, kurz L	BK077
278076	Anlage, lang R	BK072
278077	Anlage, lang L	BK072

Verschleißteile passend zu:

# KUHN

## Vorschälerschare und Vorschäler-Streichbleche

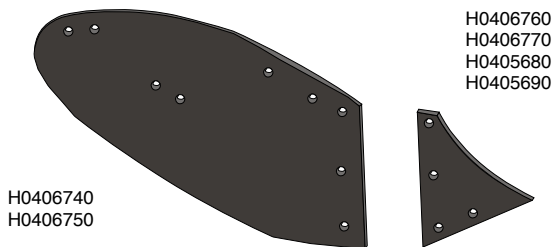


Artikel Nr.	Beschreibung	BK.Nr.
619126	Vorschäler-Streichblech R	BK058
619127	Vorschäler-Streichblech L	BK058
619132	Vorschäler-Streichblech R	BK058
619133	Vorschäler-Streichblech L	BK058
631100	Vorschälerschar R	BK052
631101	Vorschälerschar L	BK052
631102	Vorschälerschar R	BK052
631103	Vorschälerschar L	BK052
631104	Vorschälerschar R	BK052
631105	Vorschälerschar L	BK052
631112	Vorschälerschar R&L	BK052
631112C	EUROCARBID Vorschälerschar R	BK052

Sliddele passende til:

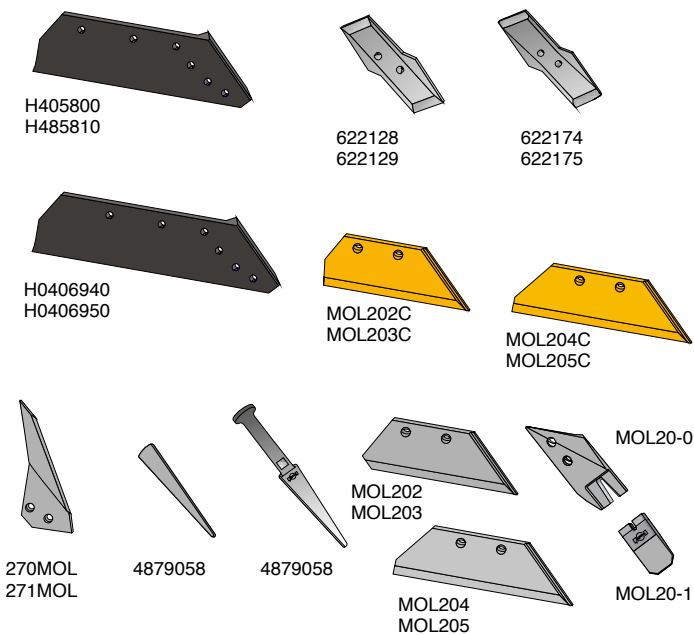
# KUHN T Pflugkörper

## Bryst- og muldplader



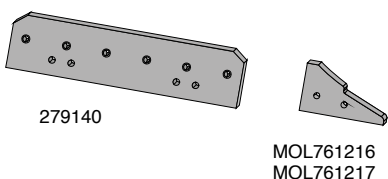
Artikel nr.	Betegnelsen	BK.nr.
H0406760	Streichblech 2015 R	
H0406770	Streichblech 2015 L	
H0405680	Streichblech 2014-15 R	
H0405690	Streichblech 2014-15 L	
H0406740	Streichblech R	
H0406750	Streichblech L	

## Skær, spidser og tilbehør



Artikel nr.	Betegnelsen	BK.nr.
622174	OLYMPIC SPITZE R	BK095
622175	OLYMPIC SPITZE L	BK095
622128	MARATHON SPITZE R	BK095
622129	MARATHON SPITZE L	BK095
H405800	EUROSCHAR 16" R	
H485810	EUROSCHAR 16" L	
H0406940	EUROSCHAR 18" R	
H0406950	EUROSCHAR 18" L	
MOL202C	EUROCARBID M5 schar 16" R	BK165
MOL203C	EUROCARBID M5 schar 16" L	BK165
MOL204C	EUROCARBID M5 schar 18" R	BK165
MOL205C	EUROCARBID M5 schar 18" L	BK165
MOL202	EUROSCHAR M5 16" R	BK165
MOL203	EUROSCHAR M5 16" L	BK165
MOL204	EUROSCHAR M5 18" R	BK165
MOL205	EUROSCHAR M5 18" L	BK165
MOL20-0	M7-Halter R	BK166
MOL20-1	M7-Halter L	BK166
MOL83	M7-Spitze	
4879058	Austreiber für M7 Spitze	
4879056	Austreiber für M7 Spitze	
270MOL	Anlagensech R	BK096
271MOL	Anlagensech L	BK096

## Anlager



Artikel nr.	Betegnelsen	BK.nr.
279140	Anlage, w/b R&L	BK099
MOL761216	Anlagenspitze R	BK097
MOL761217	Anlagenspitze L	BK097



Verschleißteile passend zu:

## KVERNELAND Pflugkörper Serie 53

### Schare, Spitzen und Zubehör

Artikel Nr.	Beschreibung	BK.Nr.
53087	Anlagensech R	BK095
53090	EUROSPITZE wendbar R	BK094
5309MOLC	EUROCARBID M3 Spitze R	BK095
53087	Schar für Wechselspitze 14" R	BK100
53088	Schar für Wechselspitze 16" R	BK100

### Anlage

Artikel Nr.	Beschreibung	BK.Nr.
53684	Anlage, kurz R	BK118

### Teile zur Montage auf der Anlage

Artikel Nr.	Beschreibung	BK.Nr.
63600A	Anlagenschoner, wendbar R&L	BK094
63601A	Anlagenschoner, wendbar R&L	BK094
1349408	Furchenbrecher R	BK052
800MOL	Untergrundlockerer R	BK096

Verschleißteile passend zu:

## KVERNELAND Pflugkörper Nr. 1 und 3

### Streichbleche, Streichblech-Vorderteil und Zubehör

Artikel Nr.	Beschreibung	BK.Nr.
73/63-300	TurboEinlegestreichblech R	BK167
73/63-301	TurboEinlegestreichblech L	BK167
73/63-310	Halter für Einlegestreichblech R	
73/63-311	Halter für Einlegestreichblech L	
53387	Streichschiene R	BK082
63388	Streichschiene L	BK082
63283	Streichblech R	
63293	Streichblech L	BK056
63261	Streichblech R	BK056
63271	Streichblech L	BK056
63240	StreichblechVorderteil R	BK056
63240	StreichblechVorderteil L	BK053
63250		BK053

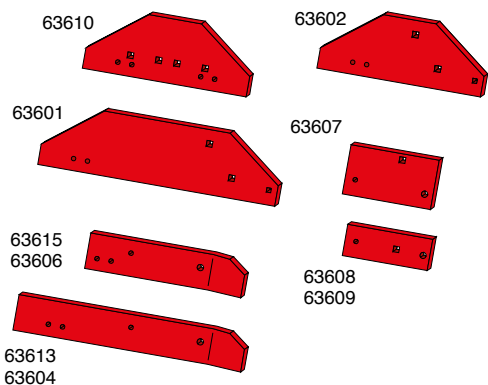
### Schare, Spitzen und Zubehör

Artikel Nr.	Beschreibung	BK.Nr.
063014	EUROSCHAR 14" R	BK100
063017	EUROSCHAR 14" L	BK100
063015	EUROSCHAR 16" R	BK100
063018	EUROSCHAR 16" L	BK100
73091	Anlagensech R	BK096
73092	Anlagensech L	BK096
53090	EUROSPITZE wendbar R	BK094
63090	EUROSPITZE wendbar L	BK094
5309MOLC	EUROKARBID M3 Spitze R	BK095
6309MOLC	EUROKARBID M3 Spitze L	BK095

Verschleißteile passend zu:

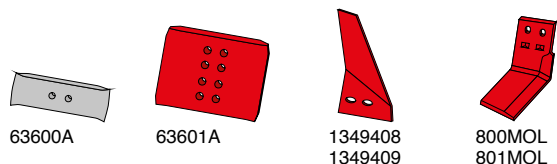
## KVERNELAND Pflugkörper Nr. 1 und 3

### Anlagen



Artikel Nr.	Beschreibung	BK.Nr.
63610	Anlage, kurz R&L	BK128
63615	Anlage, kurz, niedrig R	BK103
63606	Anlage, kurz, niedrig L	BK103
63613	Anlage, lang, niedrig R	BK103
63604	Anlage, lang, niedrig L	BK103
63602	Anlage, kurz R	BK118
63601	Anlage, lang R	BK118
63607	Anlage-Zwischenstück R	BK136
63608	Zwischenstück für Drehpflug R	BK136
63609	Zwischenstück für Drehpflug L	BK136

### Teile zur Montage auf der Anlage

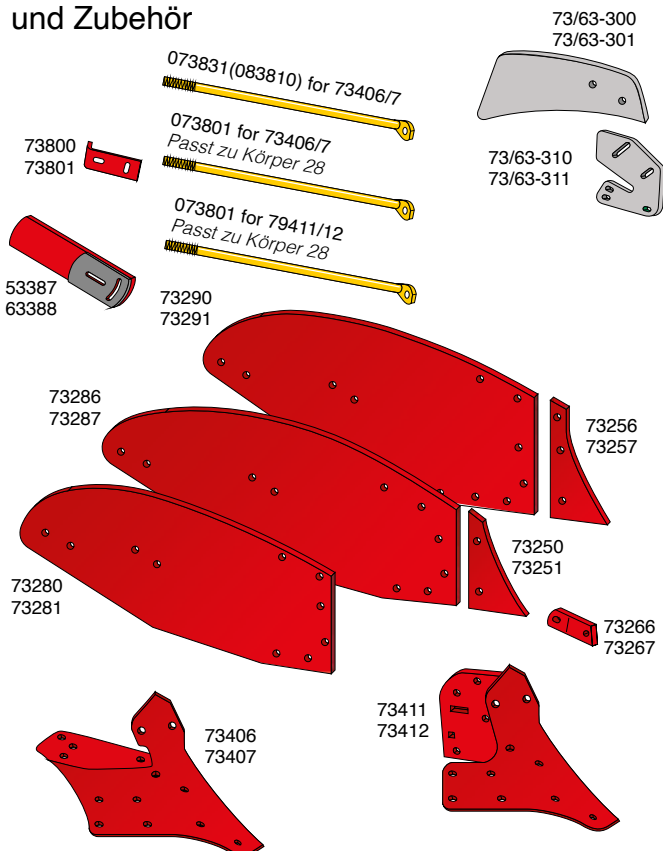


Artikel Nr.	Beschreibung	BK.Nr.
63600A	Anlagenschoner, wendbar R&L	BK094
63601A	Anlagenschoner, wendbar R&L	BK094
1349408	Furchenbrecher R	BK052
1349409	Furchenbrecher L	BK052
800MOL	Untergrundlockerer R	BK096
801MOL	Untergrundlockerer L	BK096

Verschleißteile passend zu:

## KVERNELAND Pflugkörper Nr. 8 und 9

### Streichbleche, Streichblech-Vorderteil und Zubehör



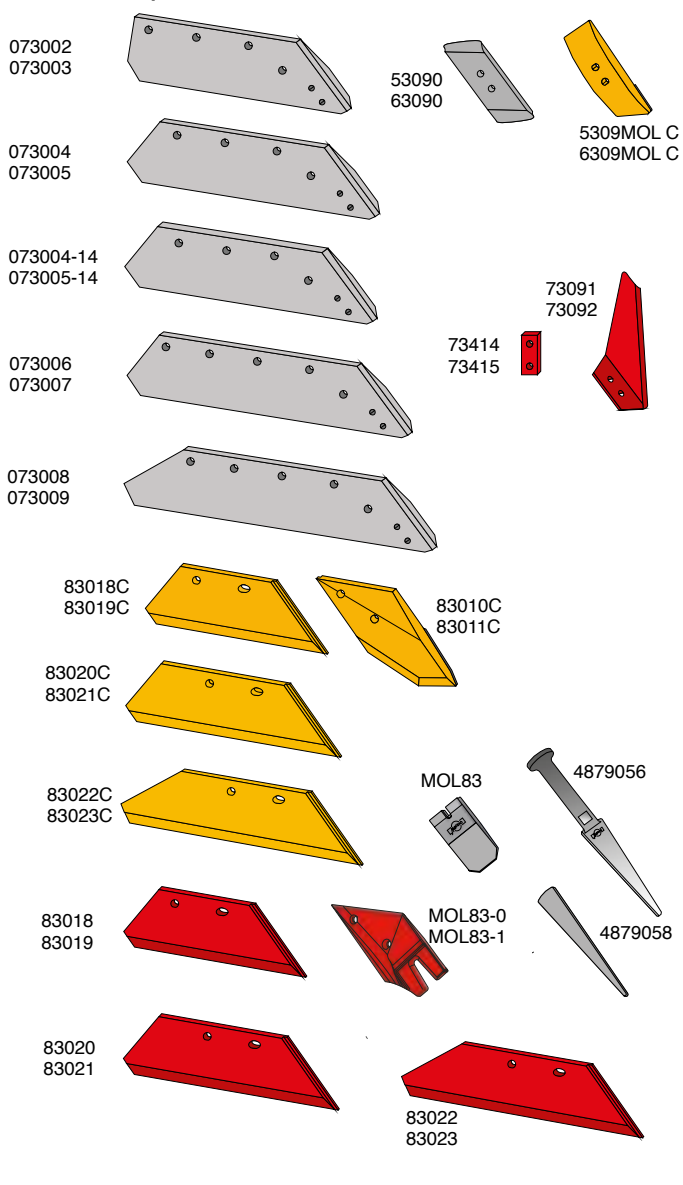
Artikel Nr.	Beschreibung	BK.Nr.
73/63-300	TurboEinlegestreichblech R	BK167
73/63-301	TurboEinlegestreichblech L	BK167
73/63-310	Halter für Einlegestreichblech R	
73/63-311	Halter für Einlegestreichblech L	
073801	Streichblechstütze R&L	BK156
73803	Streichblechstütze R&L	BK156
073831	Streichblechstütze R&L	BK156
083810	Streichblechstütze R&L	BK156
73800	Beschlag R	BK113
73801	Beschlag R	BK113
53387	Streichschiene R	BK082
63388	Streichschiene L	BK082
73290	Streichblech R	BK059
73291	Streichblech L	BK059
73286	Streichblech R	BK056
73287	Streichblech L	BK056
73280	Streichblech R	BK056
73281	Streichblech L	BK056
73256	Streichblech-Vorderteil R	BK154
73257	Streichblech-Vorderteil L	BK154
73250	Streichblech-Vorderteil R	BK058
73251	Streichblech-Vorderteil L	BK058
73266	Verb. für Streichblech-Vorderteil R	BK052
73267	Verb. für Streichblech-Vorderteil R	BK052
73411	Rumpf R	
73412	Rumpf L	
73406	Rumpf R	
73407	Rumpf L	

**Wissen Sie dass...**  
 Mølbro's EUROSCHAR die wendbare Spitze optimal stützt und dieser einen besonderen Angriffswinkel gibt, sodass die Spitze auch bei extremer Trockenheit hervorragend im Erdreich angreift?

Verschleißteile passend zu:

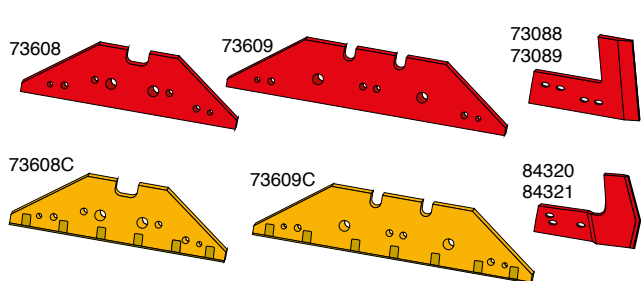
# KVERNELAND Pflugkörper Nr. 8 und 9

## Schare, Spitzen und Zubehör



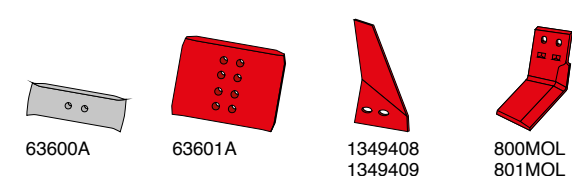
Artikel Nr.	Beschreibung	BK.Nr.
073002	EUROCHAR 14" R	BK113
073003	EUROCHAR 14" L	BK113
073004	EUROCHAR 16" R	BK113
073005	EUROCHAR 16" L	BK113
073004-14	EUROCHAR 16" R 14mm	BK178
073005-14	EUROCHAR 16" L 14mm	BK178
073006	EUROCHAR 18" R	BK114
073007	EUROCHAR 18" L	BK114
073008	EUROCHAR 20" R	BK114
073009	EUROCHAR 20" L	BK114
83018	SCHAR M5/M7 16" R	BK170
83019	SCHAR M5/M7 16" L	BK170
83020	SCHAR M5/M7 18" R	BK170
83021	SCHAR M5/M7 18" L	BK170
83022	SCHAR M5/M7 20" R	BK170
83023	SCHAR M5/M7 20" L	BK170
83010C	EUROCARBID M5 Spitze R	BK111
83011C	EUROCARBID M5 Spitze L	BK111
MOL83-0	M7 Halter R	BK175
MOL83-1	M7 Halter L	BK175
MOL83	M7 Spitze wendbar R&L	
4879058	Austreiber für M7 Spitze	
4879056	Austreiber für M7 Spitze	
73091	Anlagensech R	BK095
73092	Anlagensech L	BK095
53090	EUROSPITZE wendbar R	BK094
63090	EUROSPITZE wendbar L	BK094
5309MOLC	EUROCARBID M3 Spitze R	BK095
6309MOLC	EUROCARBID M3 Spitze L	BK095
73414	Verb. für 18" und 20" SCHAR R	
73415	Verb. für 18" und 20" SCHAR L	
83018C	EUROCARBID M5/M7 Schar 16" R	BK170
83019C	EUROCARBID M5/M7 Schar 16" L	BK170
83020C	EUROCARBID M5/M7 Schar 18" R	BK170
83021C	EUROCARBID M5/M7 Schar 18" L	BK170
83022C	EUROCARBID M5/M7 Schar 20" R	BK170
83023C	EUROCARBID M5/M7 Schar 20" L	BK170

## Anlagen und Anlagenseche



Artikel Nr.	Beschreibung	BK.Nr.
73608	Anlage, kurz R&L	BK111
73609	Anlage, kurz R&L	BK111
73088	Anlagensech R	BK110
73089	Anlagensech L	BK110
84320	Anlagensech R	BK110
84321	Anlagensech L	BK110
73608C	Anlage, kurz R&L beschichtet	BK111
73609C	Anlage, lang R&L beschichtet	BK111

## Teile zur Montage auf der Anlage

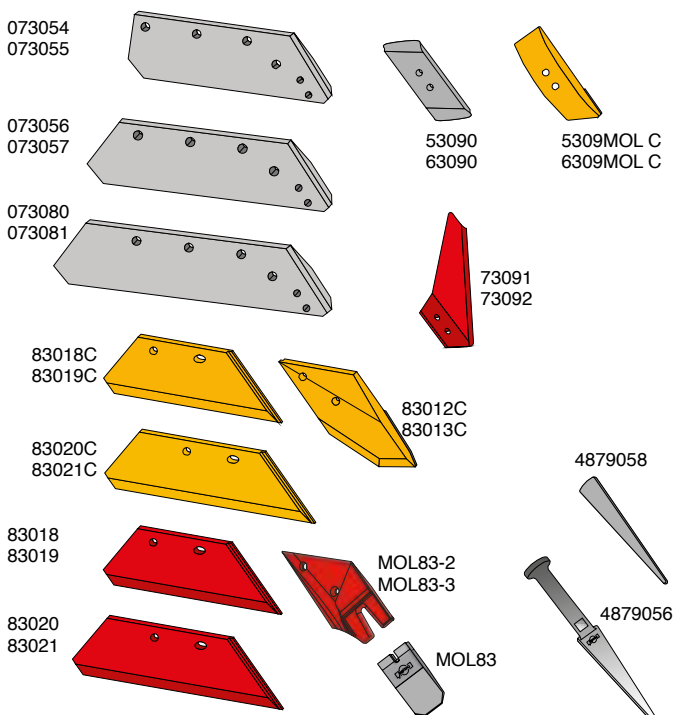


Artikel Nr.	Beschreibung	BK.Nr.
63600A	Anlagenschoner, wendbar R&L	BK094
63601A	Anlagenschoner, wendbar R&L	BK094
1349408	Furchenbrecher R	BK052
1349409	Furchenbrecher L	BK052
800MOL	Untergrundlockerer R	BK096
801MOL	Untergrundlockerer L	BK096

Verschleißteile passend zu:

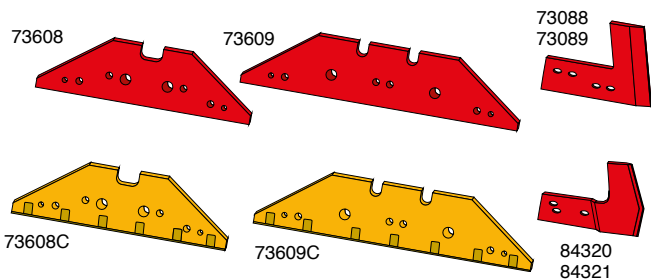
# KVERNELAND Pflugkörper Nr. 14

## Schare, Spitzen und Zubehör



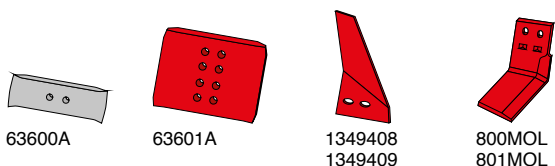
Artikel Nr.	Beschreibung	BK.Nr.
073054	EUROSCHAR 14" R	BK113
073055	EUROSCHAR 14" L	BK113
073056	EUROSCHAR 16" R	BK113
073057	EUROSCHAR 16" L	BK113
073080	EUROSCHAR 18" R	BK113
073081	EUROSCHAR 18" L	BK113
73091	Anlagensech R	BK096
73092	Anlagensech L	BK096
53090	EUROSPITZE wendbar R	Bk094
63090	EUROSPITZE wendbar L	BK094
5309MOLC	EUROCARBID M3 Spitze R	BK095
6309MOLC	EUROCARBID M3 Spitze L	BK095
83018	SCHAR M5/M7 16" R	BK170
83019	SCHAR M5/M7 16" L	Bk170
83020	SCHAR M5/M7 18" R	BK170
83021	SCHAR M5/M7 18" L	BK170
83012C	EUROCARBID M5 Spitze R	BK111
83013C	EUROCARBID M5 Spitze L	BK111
MOL83-2	M7Halter R	BK175
MOL83-3	M7Halter L	BK175
MOL83	M7 Spitze wendbar R&L	
4879056	Austreiber für M7 Spitze	
4879056	Austreiber für M7 Spitze	
83018C	EUROCARBID M5/M7 Schar 16" R	BK170
83019C	EUROCARBID M5/M7 Schar 16" L	BK170
83020C	EUROCARBID M5/M7 Schar 18" R	BK170
83021C	EUROCARBID M5/M7 Schar 18" L	BK170

## Anlagen und Anlagenseche



Artikel Nr.	Beschreibung	BK.Nr.
73608	Anlage, kurz R&L	BK111
73609	Anlage, lang R&L	BK111
73088	Anlagensech R	BK110
73089	Anlagensech L	BK110
84320	Anlagensech R	BK110
84321	Anlagensech L	BK110
73608C	Anlage, kurz R&L beschichtet	BK111
73609C	Anlage, lang R&L Beschichtet	BK111

## Teile zur Montage auf der Anlage



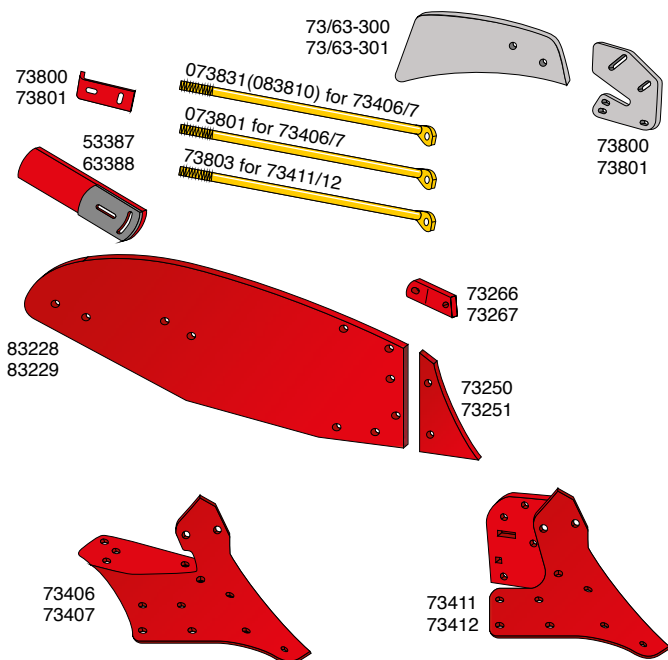
Artikel Nr.	Beschreibung	BK.Nr.
63600A	Anlagenschoner, wendbar R&L	BK094
63601A	Anlagenschoner, wendbar R&L	BK094
1349408	Furchenbrecher R	BK052
1349409	Furchenbrecher L	BK052
800MOL	Untergrundlockerer R	BK096
801MOL	Untergrundlockerer L	BK096

**Wissen Sie dass...**  
 Molbro's Anlagen 73608 und 73609 länger  
 und höher als Original sind? Diese  
 Eigenschaften geben Ihrem Pflug eine  
 deutlich höhere Stabilität beim Pflügen.

Verschleißteile passend zu:

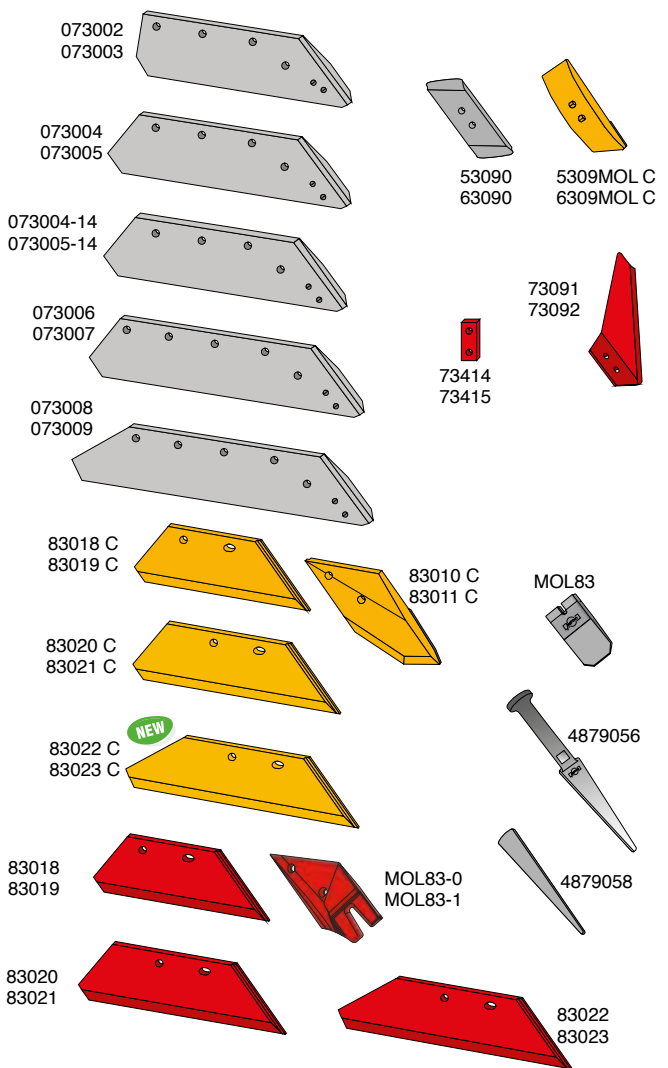
# KVERNELAND Pflugkörper Nr. 28

## Streichbleche, Streichblech-Vorderteil und Zubehör



Artikel Nr.	Beschreibung	BK.Nr.
73/63-300	Turbo-Einlegestreichblech R	BK167
73/63-301	Turbo-Einlegestreichblech L	BK167
73/63-310	Halter für Einlegestreichblech R	
73/63-311	Halter für Einlegestreichblech L	
073801	Streichblechstütze R&L	BK156
73803	Streichblechstütze R&L	BK156
073831	Streichblechstütze R&L	BK156
083810	Streichblechstütze R&L	BK156
73800	Beschlag R	BK113
73801	Beschlag L	BK113
53387	Streichschiene R	BK082
63388	Streichschiene L	BK082
83228	Streichblech R	BK154
83229	Streichblech R	BK154
73250	Streichblech-Vorderteil R	BK052
73251	Streichblech-Vorderteil L	BK052
73266	Streichblech-Vorderteil	
73267	Streichblech-Vorderteil	
73411	Rumpf R	
73412	Rumpf L	
73406	Rumpf R	
73407	Rumpf L	

## Schare, Spitzen und Zubehör

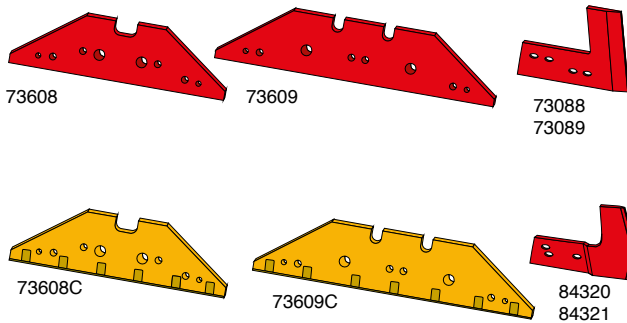


Artikel Nr.	Beschreibung	BK.Nr.
073002	EUROSCHAR 14" R	BK113
073003	EUROSCHAR 14" L	BK113
073004	EUROSCHAR 16" R	BK113
073005	EUROSCHAR 16" L	BK113
073004-14	EUROSCHAR 16" R 14mm	BK178
073005-14	EUROSCHAR 16" L 14mm	BK178
073006	EUROSCHAR 18" R	BK114
073007	EUROSCHAR 18" L	BK114
073008	EUROSCHAR 20" R	BK114
073009	EUROSCHAR 20" L	BK114
83018	SCHAR M5/M7 16" R	BK170
83019	SCHAR M5/M7 16" L	BK170
83020	SCHAR M5/M7 18" R	BK170
83021	SCHAR M5/M7 18" L	BK170
83022	SCHAR M5/M7 20" R	BK170
83023	SCHAR M5/M7 20" L	BK170
83010C	EUROCARBID M5 Spitze R	BK111
83011C	EUROCARBID M5 Spitze L	BK111
MOL83-0	M7 Halter	BK175
MOL83-1	M7 Halter L	BK175
MOL83	M7 Spitze wendbar R&L	
4879058	Austreiber für M7 Spitze	
4879056	Austreiber für M7 Spitze	
73091	Anlagensech R	BK095
73092	Anlagensech L	BK095
53090	EUROSPITZE wendbar R	BK094
63090	EUROSPITZE wendbar L	BK094
5309MOLC	EUROCARBID M3 Spitze R	BK095
6309MOLC	EUROCARBID M3 Spitze L	BK095
73414	Verb. für 18" und 20" SCHAR R	
73415	Verb. für 18" und 20" SCHAR L	
83018C	EUROCARBID M5/M7 Schar 16" R	BK170
83019C	EUROCARBID M5/M7 Schar 16" L	BK170
83020C	EUROCARBID M5/M7 Schar 18" R	BK170
83021C	EUROCARBID M5/M7 Schar 18" L	BK170
83022C	EUROCARBID M5/M7 Schar 20" R	BK170
83023C	EUROCARBID M5/M7 Schar 20" L	BK170

Verschleißteile passend zu:

# KVERNELAND Pflugkörper Nr. 28

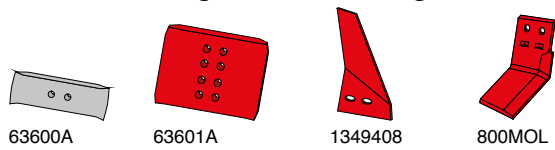
## Anlagen und Anlagenseche



Artikel Nr.	Beschreibung	BK.Nr.
73608	Anlage, kurz R&L	BK111
73609	Anlage, lang R&L	BK111
73088	Anlagensech R	BK110
73089	Anlagensech L	BK110
84320	Anlagensech R	BK110
84321	Anlagensech L	BK110

73608C	Anlage, kurz R&L Beschichtet	BK111
73609C	Anlage, lang R&L Beschichtet	BK111

## Teile zur Montage auf der Anlage



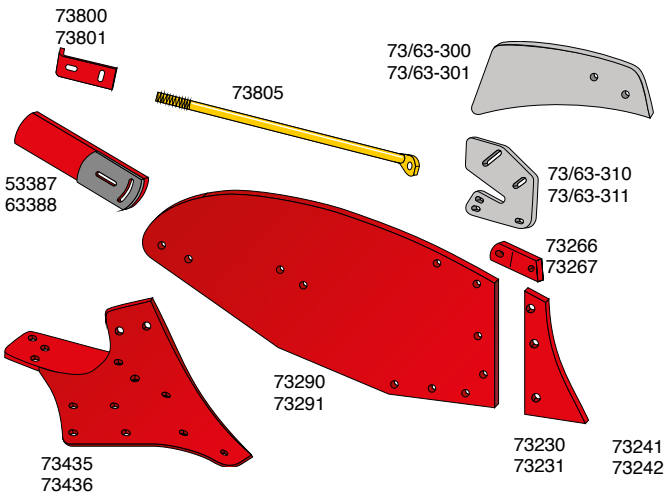
Artikel Nr.	Beschreibung	BK.Nr.
63600A	Anlagenschoner, wendbar R&L	BK094
63601A	Anlagenschoner, wendbar R&L	BK094
1349408	Furchenbrecher R	BK052
1349409	Furchenbrecher L	BK052
800MOL	Untergrundlockerer R	BK096
801MOL	Untergrundlockerer L	BK096

**Sie können mehr als sechs M7 Spitzen verschleifen bevor Sie den Halter wechseln müssen.**

Verschleißteile passend zu:

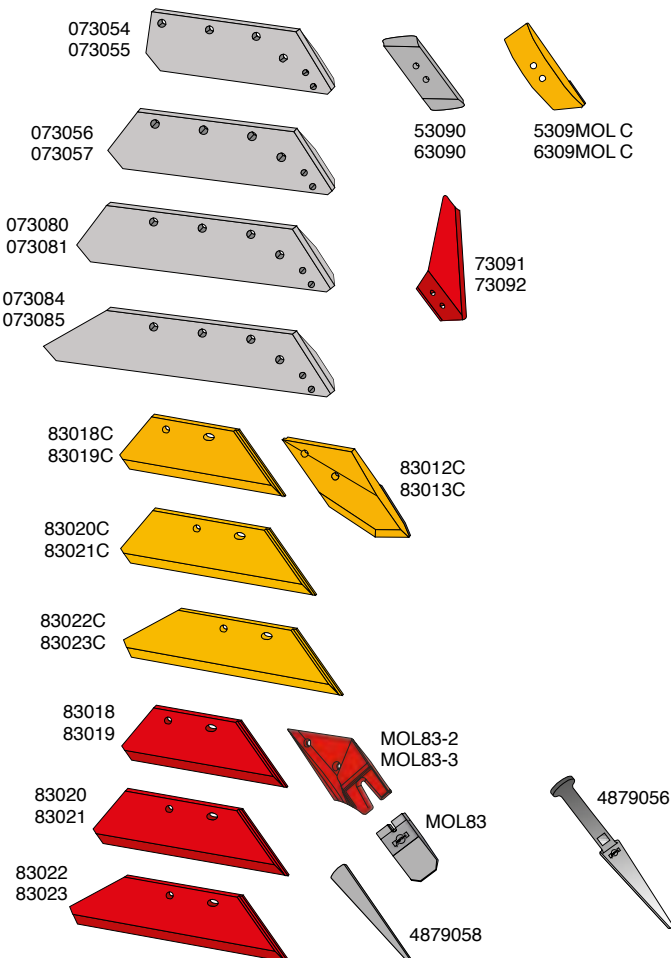
# KVERNELAND Pflugkörper Nr. 12 und 19

## Streichbleche, Streichblech-Vorderteil und Zubehör



Artikel Nr.	Beschreibung	BK.Nr.
73/63-300	Turbo-Einlegestreichblech R	BK167
73/63-301	Turbo-Einlegestreichblech L	BK167
73/63-310	Halter für Einlegestreichblech R	
73/63-311	Halter für Einlegestreichblech L	
53387	Streichschiene R	BK082
63388	Streichschiene L	BK082
73290	Streichblech R	BK059
73291	Streichblech L	BK059
73800	Beschlag R	BK113
73801	Beschlag L	BK113
73805	Streichblechstütze R&L	BK156
73230	Streichblech-Vorderteil R	BK058
73231	Streichblech-Vorderteil L	BK058
73266	Verb. für StreichblechVorderteil R	
73267	Verb. für StreichblechVorderteil L	
73435	Rumpf R	
73436	Rumpf L	

## Schare, Spitzen und Zubehör

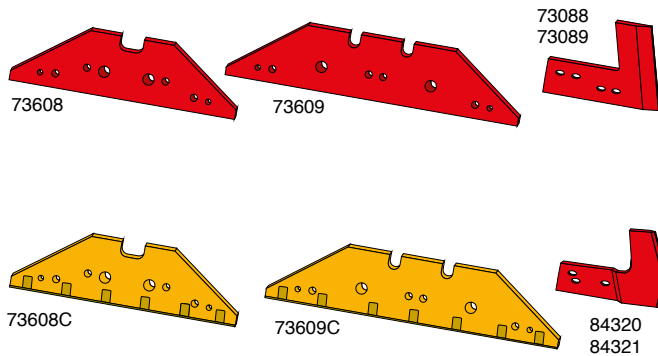


Artikel Nr.	Beschreibung	BK.Nr.
073054	EUROCHAR 14" R	BK113
073055	EUROCHAR 14" L	BK113
073056	EUROCHAR 16" R	BK113
073057	EUROCHAR 16" L	BK113
073080	EUROCHAR 18" R	BK113
073081	EUROCHAR 18" L	BK113
073084	EUROCHAR 20" R	BK113
073085	EUROCHAR 20" L	BK113
73091	Anlagensech R	BK096
73092	Anlagensech L	BK096
53090	EUROSPITZE wendbar R	BK094
63090	EUROSPITZE wendbar L	BK094
5309MOLC	EUROCARBID M3 Spitze R	BK095
6309MOLC	EUROCARBID M3 Spitze L	BK095
83018	SCHAR M5/M7 16" R	BK170
83019	SCHAR M5/M7 16" L	BK170
83020	SCHAR M5/M7 18" R	BK170
83021	SCHAR M5/M7 18" L	BK170
83022	SCHAR M5/M7 20" R	BK170
83023	SCHAR M5/M7 20" L	BK170
83012C	EUROCARBID M5 Spitze R	BK111
83013C	EUROCARBID M5 Spitze L	BK111
MOL83-2	M7 Halter R	BK175
MOL83-3	M7Halter L	BK175
MOL83	M7 Spitze wendbar R&L	
4879058	Austreiber für M7 Spitze	
4879056	Austreiber für M7 Spitze	
83018C	EUROCARBID M5/M7 Schar 16" R	BK170
83019C	EUROCARBID M5/M7 Schar 16" L	BK170
83020C	EUROCARBID M5/M7 Schar 18" R	BK170
83021C	EUROCARBID M5/M7 Schar 18" L	BK170
83022C	EUROCARBID M5/M7 Schar 20" R	BK170
83023C	EUROCARBID M5/M7 Schar 20" L	BK170

Verschleißteile passend zu:

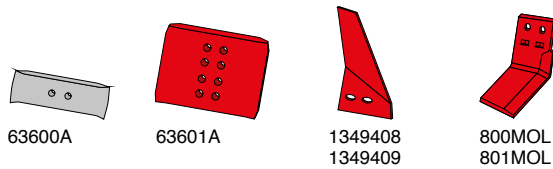
# KVERNELAND Pflugkörper Nr. 12 und 19

## Anlagen und Anlagenseche



Artikel Nr.	Beschreibung	BK.Nr.
73608	Anlage, kurz R&L	BK111
73609	Anlage, kurz R&L	BK111
73088	Anlagensech R	BK110
73089	Anlagensech L	BK110
84320	Anlagensech R	BK110
84321	Anlagensech L	BK110
73608C	Anlage, kurz R&L beschichtet	BK111
73609C	Anlage, lang R&L beschichtet	BK111

## Teile zur Montage auf der Anlage



Artikel Nr.	Beschreibung	BK.Nr.
63600A	Anlagenschoner, wendbar R&L	BK094
63601A	Anlagenschoner, wendbar R&L	BK094
1349408	Furchenbrecher R	BK052
1349409	Furchenbrecher L	BK052
800MOL	Untergrundlockerer R	BK096
801MOL	Untergrundlockerer L	BK096

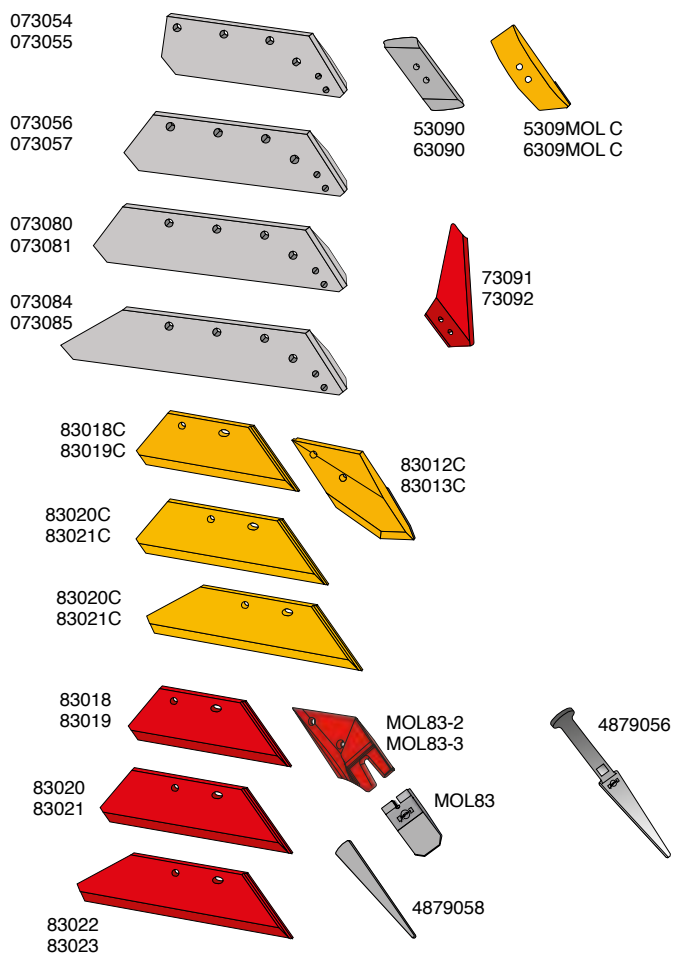
**Wissen Sie dass...**  
 wenn Sie unsere konischen Schrauben  
 mit hohem Schraubenkopf für Ihre  
 wendbaren Spitzen verwenden, Sie  
 diese bis zu 4mm Restmaterialstärke  
 verschleifen können, ohne sie zu verlieren



Verschleißteile passend zu:

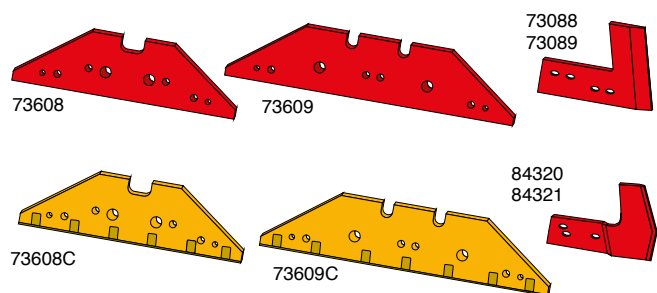
# KVERNELAND Pflugkörper Nr. 20 und 30

## Schare, Spitzen und Zubehör



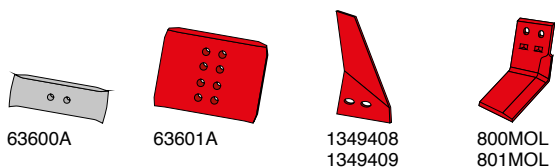
Artikel Nr.	Beschreibung	BK.Nr.
073054	EUROSCHAR 14" R	BK113
073055	EUROSCHAR 14" L	BK113
073056	EUROSCHAR 16" R	BK113
073057	EUROSCHAR 16" L	BK113
073080	EUROSCHAR 18" R	BK113
073081	EUROSCHAR 18" L	BK113
073084	EUROSCHAR 20" R	BK113
073085	EUROSCHAR 20" L	BK113
73091	Anlagensech R	BK095
73092	Anlagensech L	BK095
53090	EUROSPITZE wendbar R	BK094
63090	EUROSPITZE wendbar L	BK094
5309MOLC	EUROCARBID M3 Spitze R	BK095
6309MOLC	EUROCARBID M3 Spitze L	BK095
83018	SCHAR M5/M7 16" R	BK170
83019	SCHAR M5/M7 16" L	BK170
83020	SCHAR M5/M7 18" R	BK170
83021	SCHAR M5/M7 18" L	BK170
83022	SCHAR M5/M7 20" R	BK170
83023	SCHAR M5/M7 20" L	BK170
83012C	EUROCARBID M5 Spitze R	BK111
83013C	EUROCARBID M5 Spitze L	BK111
MOL83-2	M7 Halter R	BK175
MOL83-3	M7 Halter L	BK175
MOL83	M7 Spitze wendbar R&L	
4879058	Austreiber für M7 Spitze	
4879056	Austreiber für M7 Spitze	
83018C	EUROCARBID M5/M7 Schar 16" R	BK170
83019C	EUROCARBID M5/M7 Schar 16" L	BK170
83020C	EUROCARBID M5/M7 Schar 18" R	BK170
83021C	EUROCARBID M5/M7 Schar 18" L	BK170
83020C	EUROCARBID M5/M7 Schar 20" R	BK170
83021C	EUROCARBID M5/M7 Schar 20" L	BK170

## Anlagen und Anlagenseche



Artikel Nr.	Beschreibung	BK.Nr.
73608	Anlage, kurz R&L	BK111
73609	Anlage, lang R&L	BK111
73088	Anlagensech R	BK110
73089	Anlagensech L	BK110
84320	Anlagensech R	BK110
84321	Anlagensech L	BK110
73608C	Anlage, kurz R&L Beschichtet	BK111
73609C	Anlage, lang R&L Beschichtet	BK111

## Teile zur Montage auf der Anlage

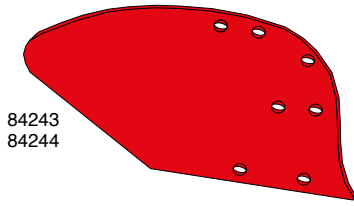


Artikel Nr.	Beschreibung	BK.Nr.
63600A	Anlagenschoner, wendbar R&L	BK094
63601A	Anlagenschoner, wendbar R&L	BK094
1349408	Furchenbrecher R	BK052
1349409	Furchenbrecher L	BK052
800MOL	Untergrundlockerer R	BK096
801MOL	Untergrundlockerer L	BK096

Verschleißteile passend zu:

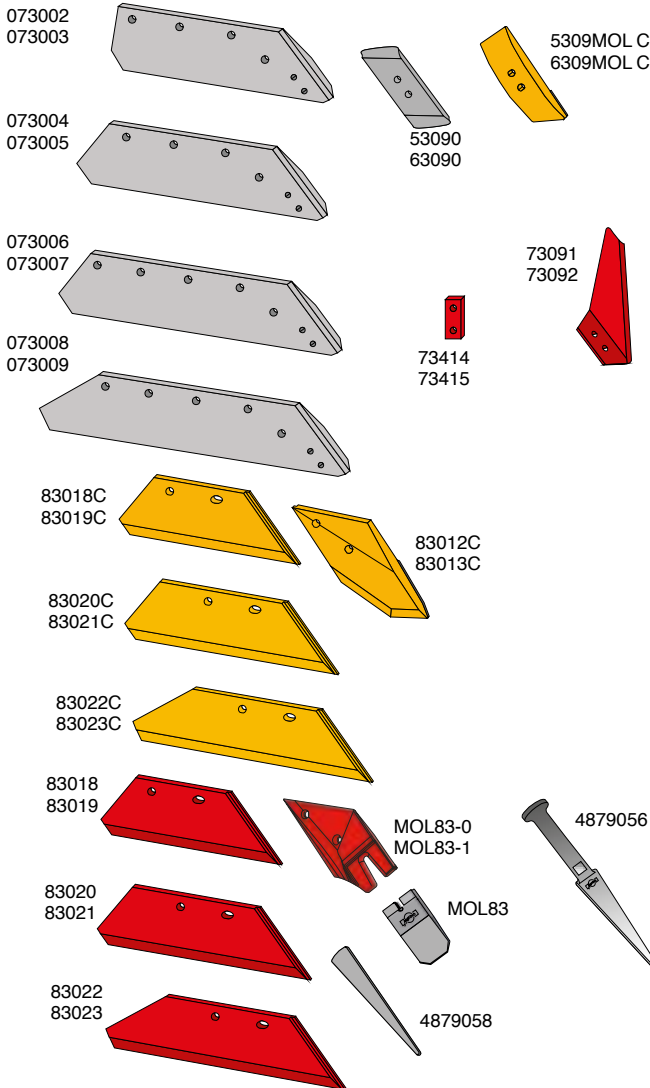
# KVERNELAND Pflugkörper ECOMAT

## Streichbleche



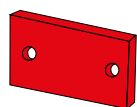
Artikel Nr.	Beschreibung
84243	Streichblech 14"20" R
84244	Streichblech 14"20" L

## Schare, Spitzen und Zubehör



Artikel Nr.	Beschreibung	Artikel Nr.
073002	EUROCHAR 14" R	BK113
073003	EUROCHAR 14" L	BK113
073004	EUROCHAR 16" R	BK113
073005	EUROCHAR 16" L	BK113
073006	EUROCHAR 18" R	BK114
073007	EUROCHAR 18" L	BK114
073008	EUROCHAR 20" R	BK114
073009	EUROCHAR 20" L	BK114
83018	SCHAR M5/M7 16" R	BK170
83019	SCHAR M5/M7 16" L	BK170
83020	SCHAR M5/M7 18" R	BK170
83021	SCHAR M5/M7 18" L	BK170
83022	SCHAR M5/M7 20" R	BK170
83023	SCHAR M5/M7 20" L	BK170
83010C	EUROCARBID M5/M7 Spitze R	BK111
83011C	EUROCARBID M5/M7 Spitze L	BK111
MOL83-0	M7Halter R	BK175
MOL83-1	M7 Halter L	BK175
MOL83	M7 Spitze wendbar R&L	
4879058	Austreiber für M7 Spitze	
4879056	Austreiber für M7 Spitze	
73091	Anlagensech R	BK095
73092	Anlagensech L	BK095
53090	EUROSPITZE wendbar R	BK094
63090	EUROSPITZE wendbar L	BK094
5309MOLC	EUROCARBID M3 Spitze R	BK095
6309MOLC	EUROCARBID M3 Spitze L	BK095
73414	Verb. für 18" und 20" Schar R	
73415	Verb. für 18" und 20" Schar L	
83018C	EUROCARBID M5/M7 Schar 16" R	BK170
83019C	EUROCARBID M5/M7 Schar 16" L	BK170
83020C	EUROCARBID M5/M7 Schar 18" R	BK170
83021C	EUROCARBID M5/M7 Schar 18" L	BK170
83022C	EUROCARBID M5/M7 Schar 20" R	BK170
83023C	EUROCARBID M5/M7 Schar 20" L	BK170

## Teile zur Montage auf der Anlage



84234

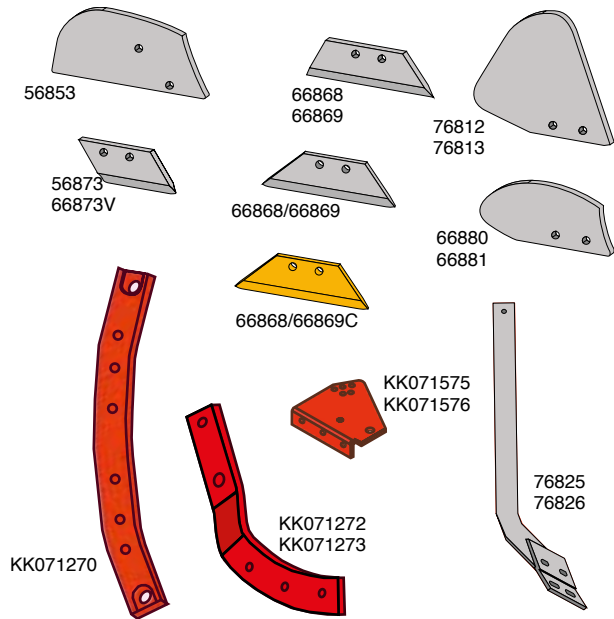
Artikel Nr.	Beschreibung	BK.Nr.
84234	Anlage, kurz R&L	BK111

**Wissen Sie dass...**  
 Molbro's Kombination von EURO-SCHAR und EUROCARBID Spitze bedeutet, dass Spitze und Schar zur gleichen Zeit verschlissen und gewechselt wird?

Verschleißteile passend zu:

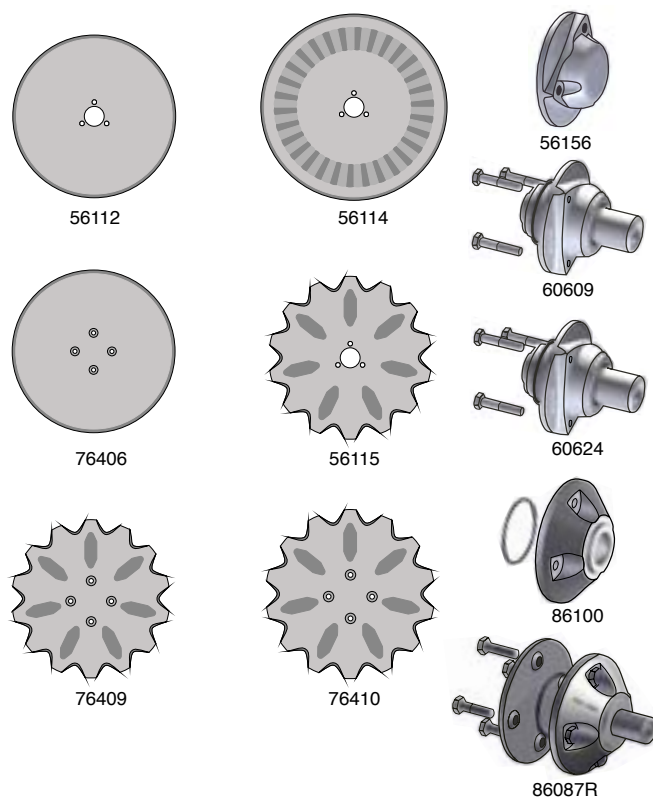
# KVERNELAND

## Vorschälerschare und Vorschäler-Streichbleche



Artikel Nr.	Beschreibung	BK.Nr.
56853	Vorschäler-Streichblech R	BK026
76812	Vorschäler-Streichblech R	BK026
76813	Vorschäler-Streichblech L	BK026
66880	Vorschäler-Streichblech R	BK026
66881	Vorschäler-Streichblech L	BK026
56873	Vorschälerschar, kurz R	BK004
66873V	Vorschälerschar, kurz L	BK004
66868	Vorschälerschar, lang R	BK004
66869	Vorschälerschar, lang L	BK004
66868/66869	Vorschälerschar R&L	BK004
66868/66869C	Vorschälerschar R&L, beschichtet	BK004
76825	Grindel R	
76826	Grindel L	
KK071575	Montagewinkel, Grindel L	
KK071576	Montagewinkel, Grindel R	
KK071270	Grindel 800mm zentral	
KK071272	Grindel R	
KK071273	Grindel L	

## Scheibenseche und Zubehör

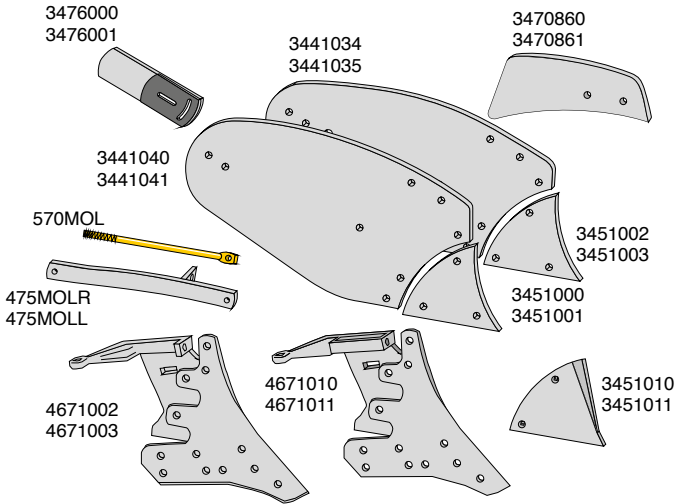


Artikel Nr.	Beschreibung
56112	Scheibensech 16" R&L
56114	Scheibensech 18" R&L
56115	Scheibensech, gerillt 20" R&L
76406	Scheibensech, 18" R&L
76409	Scheibensech, gezackt 18" R&L
76410	Scheibensech 18" R&L
56156	Universaldeckel für Lager R&L
60609	Lager für Scheibensech Ø34mm R&L
60624	Lager für Scheibensech Ø30mm R&L
86100	Lager für Scheibensech R&L
86087R	Lager für Scheibensech R&L komplett mit Achse, Deckel und Schrauben

Verschleißteile passend zu:

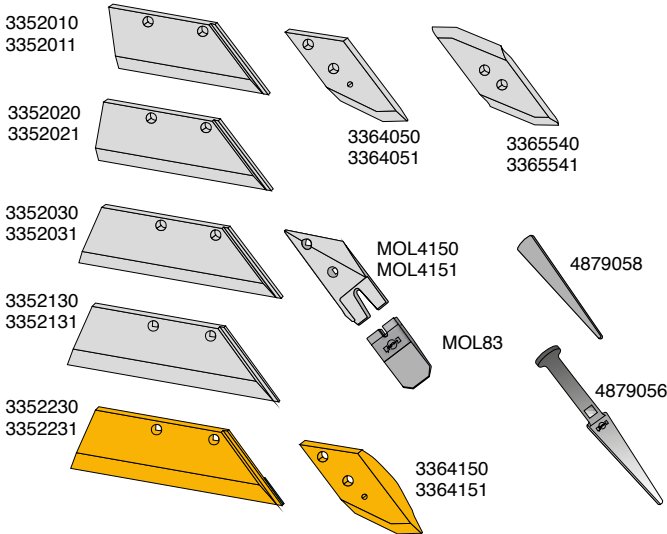
# LEMKEN B Pflugkörper

## Streichbleche, Streichblech-Vorderteil und Zubehör



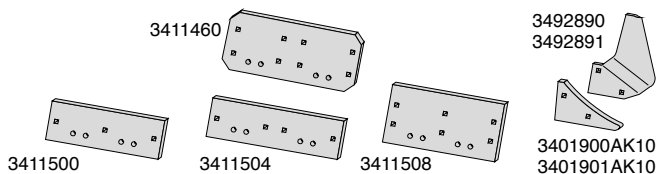
Artikel Nr.	Beschreibung	BK.Nr.
3470860	Turbo-Einlegestreichblech R	BK009
3470861	Turbo-Einlegestreichblech L	BK009
3476000	Streichschiene R	BK013
3476001	Streichschiene L	BK013
3441034	Streichblech R	BK005
3441035	Streichblech L	BK005
3441040	Streichblech R	BK019
3441041	Streichblech L	BK019
475MOLR	Verstrebung R	
475MOLL	Verstrebung L	
570MOL	Streichblechstütze	
3451000	Streichblech-Vorderteil R	BK007
3451001	Streichblech-Vorderteil L	BK007
3451002	Streichblech-Vorderteil R 10mm	BK007
3451003	Streichblech-Vorderteil L 10mm	BK007
3451010	Streichblech-Vorderteil R 8mm	BK010
3451011	Streichblech-Vorderteil L 8mm	BK010
4671002	Rumpf R	BK140
4671003	Rumpf L	BK140
4671010	Rumpf R	BK140
4671011	Rumpf L	BK140

## Schare und Spitzen



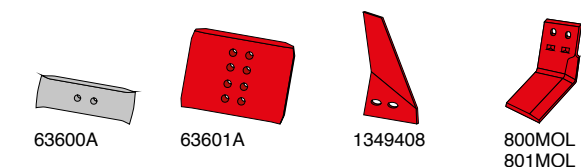
Artikel Nr.	Beschreibung	BK.Nr.
3365540	EUROSPITZE wendbar R	BK032
3365541	EUROSPITZE wendbar L	BK032
3364050	EUROSPITZE R	BK036
3364051	EUROSPITZE L	BK036
3364150	EUROCARBID M5/M7 Spitze R	BK036
3364151	EUROCARBID M5/M7 Spitze L	BK036
3352010	SCHAR M5/M7 14" R	BK036
3352011	SCHAR M5/M7 14" L	BK036
3352020	SCHAR M5/M7 16" R	BK036
3352021	SCHAR M5/M7 16" L	BK036
3352030	SCHAR M5/M7 18" R	BK036
3352031	SCHAR M5/M7 18" L	BK036
3352130	SCHAR M5/M7 18" R 11mm	BK036
3352131	SCHAR M5/M7 18" L 11mm	BK036
3352230	EUROCARBID M5/M7 Schar 18" R	BK036
3352231	EUROCARBID M5/M7 Schar 18" L	BK036
MOL4150	M7Halter R	BK036
MOL4151	M7Halter L	BK036
MOL83	M7 Spitze wendbar R&L	
4879058	Austreiber für M7 Spitze	
4879056	Austreiber für M7 Spitze	

## Anlagen und Anlagenseche



Artikel Nr.	Beschreibung	BK.Nr.
3401900AK10	Anlage-Vorderteil R	BK008
3401901AK10	Anlage-Vorderteil L	BK008
3411500	Anlage, lang R&L	BK036
3411504	Anlage, lang R&L	BK036
3411508	Anlage, hoch R&L	BK037
3411460	Anlage, hoch R&L	BK037
3492890	Anlagensech R	BK003
3492891	Anlagensech L	BK003

## Teile zur Montage auf der Anlage

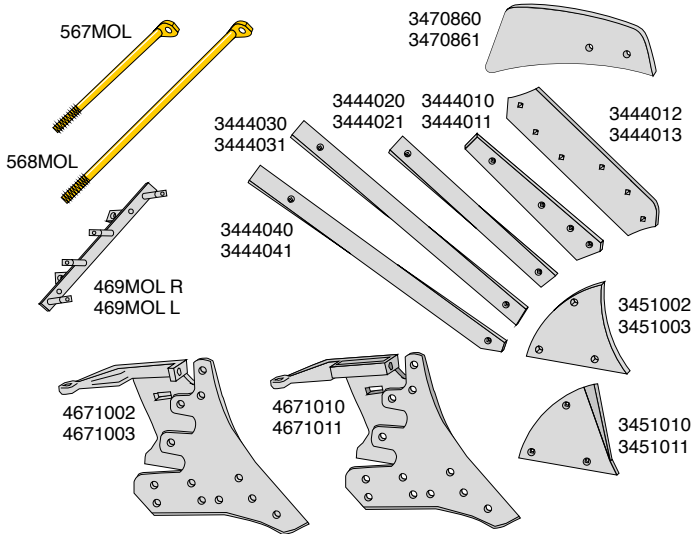


Artikel Nr.	Beschreibung	BK.Nr.
63600A	Anlagenschoner, wendbar R&L	BK094
63601A	Anlagenschoner, wendbar R&L	BK094
1349408	Furchenbrecher R	BK052
1349409	Furchenbrecher L	BK052
800MOL	Untergrundlockerer R	BK096
801MOL	Untergrundlockerer L	BK096

Verschleißteile passend zu:

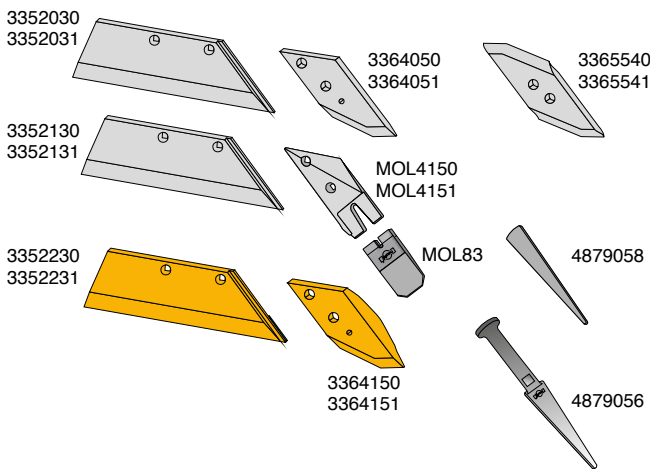
# LEMKEN BS 40 Pflugkörper

## Streichbleche, Streichblech-Vorderteil und Zubehör



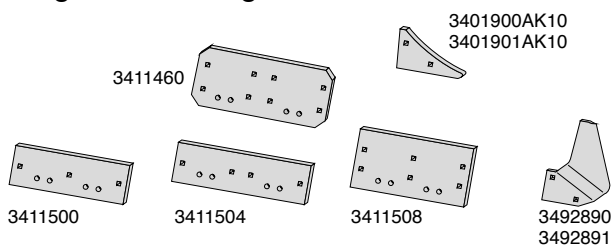
Artikel Nr.	Beschreibung	BK.Nr.
3470860	Turbo-Einlegestreichblech R	BK009
3470861	Turbo-Einlegestreichblech L	BK009
469MOL-R	Verstrebung m/Streichblechstütz R	BK141
469MOL-L	Verstrebung m/Streichblechstütz L	BK141
567MOL	Streichblechstütze, kurz	
568MOL	Streichblechstütze, lang	
3451002	Streichblech-Vorderteil R 10mm	BK007
3451003	Streichblech-Vorderteil L 10mm	BK007
3451010	Streichblech-Vorderteil R 8mm	BK010
3451011	Streichblech-Vorderteil L 8mm	BK010
3444010	Streichblechblatt R	BK172
3444011	Streichblechblatt L	BK172
3444020	Streichblechblatt R	BK172
3444021	Streichblechblatt L	BK172
3444030	Streichblechblatt R	BK172
3444031	Streichblechblatt L	BK172
3444040	Streichblechblatt R	BK172
3444041	Streichblechblatt L	BK172
3444012	Streichblatt, wendbar R	BK006
3444013	Streichblatt, wendbar L	BK006
4671002	Rumpf R	BK140
4671003	Rumpf L	BK140
4671010	Rumpf R	BK140
4671011	Rumpf L	BK140

## Schare und Spitzen



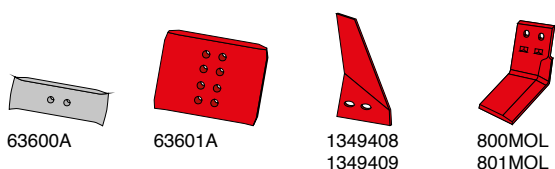
Artikel Nr.	Beschreibung	BK.Nr.
3365540	EUROSPITZE wendbar R	BK032
3365541	EUROSPITZE wendbar L	BK032
3364050	EUROSPITZE R	BK036
3364051	EUROSPITZE L	BK036
3364150	EUROCARBID M5 Spitze R	BK036
3364151	EUROCARBID M5 Spitze L	BK036
3352030	SCHAR M5/M7 18" R	BK036
3352031	SCHAR M5/M7 18" L	BK036
3352130	SCHAR M5/M7 18" R 11mm	BK036
3352131	SCHAR M5/M7 18" L 11mm	BK036
3352230	EUROCARBID M5/M7 Schar 18" R	BK036
3352231	EUROCARBID M5/M7 Schar 18" L	BK036
MOL4150	M7 Halter R	BK036
MOL4151	M7 Halter L	BK036
MOL83	M7 Spitze wendbar R&L	
4879058	Austreiber für M7 Spitze	
4879056	Austreiber für M7 Spitze	

## Anlagen und Anlagenseche



Artikel Nr.	Beschreibung	BK.Nr.
3401900AK10	Anlage, vordere R	BK008
3401901AK10	Anlage, vordere L	BK008
3411500	Anlage, kurz R&L	BK036
3411504	Anlage, lang R&L	BK036
3411508	Anlage, hoch R&L	BK037
3411460	Anlage, hoch R&L	BK037
3492890	Anlagensech R	BK003
3492891	Anlagensech L	BK003

## Teile zur Montage auf der Anlage

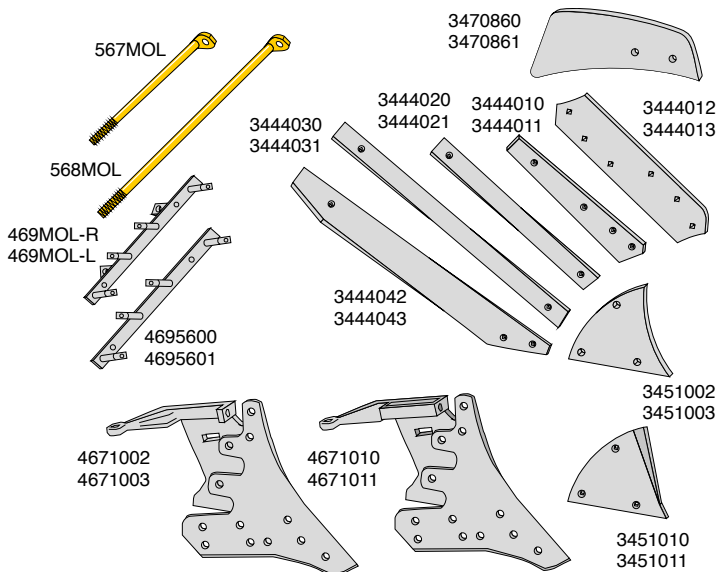


Artikel Nr.	Beschreibung	BK.Nr.
63600A	Anlagenschoner, wendbar R&L	BK094
63601A	Anlagenschoner, wendbar R&L	BK094
1349408	Furchenbrecher R	BK052
1349409	Furchenbrecher L	BK052
800MOL	Untergrundlockerer R	BK096
801MOL	Untergrundlockerer L	BK096

Verschleißteile passend zu:

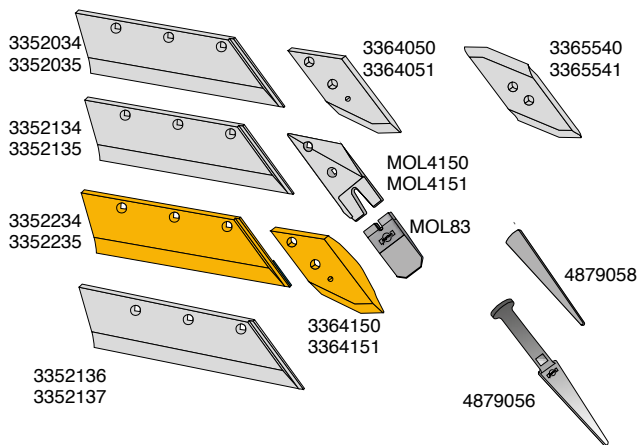
# LEMKEN BS 42 Pflugkörper

## Streichbleche, Streichblech-Vorderteil und Zubehör



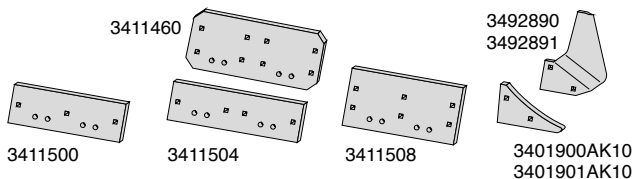
Artikel Nr.	Beschreibung	BK.Nr.
3470860	Turbo-Einlegestreichblech R	BK009
3470861	Turbo-Einlegestreichblech L	BK009
469MOL-R	Verstrebung m/Streichblechstütz R	BK141
469MOL-L	Verstrebung m/Streichblechstütz L	BK141
4695600	Verstrebung R	
4695601	Verstrebung L	
567MOL	Streichblechstütze, kurz	
568MOL	Streichblechstütze, lang	
3451002	Streichblech-Vorderteil R (10mm)	BK007
3451003	Streichblech-Vorderteil L (10mm)	BK007
3451010	Streichblech-Vorderteil R (8mm)	BK010
3451011	Streichblech-Vorderteil L (8mm)	BK010
3444010	Streichblechblatt R	BK172
3444011	Streichblechblatt L	BK172
3444020	Streichblechblatt R	BK172
3444021	Streichblechblatt L	BK172
3444030	Streichblechblatt R	BK172
3444031	Streichblechblatt L	BK172
3444042	Streichblechblatt R	BK173
3444043	Streichblechblatt L	BK173
3444012	Streichblatt, wendbar R	BK006
3444013	Streichblatt, wendbar L	BK006
4671002	Rumpf R	BK140
4671003	Rumpf L	BK140
4671010	Rumpf R	BK140
4671011	Rumpf L	BK140

## Schare und Spitzen



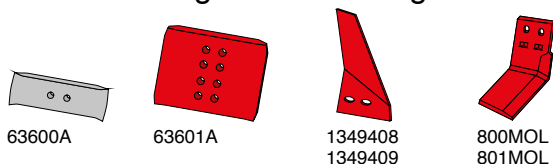
Artikel Nr.	Beschreibung	BK.Nr.
3365540	EUROSPITZE wendbar R	BK032
3365541	EUROSPITZE wendbar L	BK032
3364050	EUROSPITZE R	BK036
3364051	EUROSPITZE L	BK036
3364150	EUROCARBID M5 Spitze R	BK036
3364151	EUROCARBID M5 Spitze L	BK036
3352034	SCHAR M5/M7 18" R	BK037
3352035	SCHAR M5/M7 18" L	BK037
3352134	SCHAR M5/M7 18" R 11mm	BK037
3352135	SCHAR M5/M7 18" L 11mm	BK037
3352234	EUROCARBID M5/M7 Schar 18" R	BK037
3352235	EUROCARBID M5/M7 Schar 18" L	BK037
3352136	SCHAR M5/M7 20" R	BK037
3352137	SCHAR M5/M7 20" L	BK037
MOL4150	M7Halter R	BK036
MOL4151	M7 HalterL	BK036
MOL83	M7 Spitze wendbar R&L	
4879058	Austreiber für M7 Spitze	
4879056	Austreiber für M7 Spitze	

## Anlagen und Anlagenseche



Artikel Nr.	Beschreibung	BK.Nr.
3401900AK10	Anlage, vordere R	BK008
3401901AK10	Anlage, vordere L	BK008
3411500	Anlage, kurz R&L	BK036
3411504	Anlage, lang R&L	BK036
3411508	Anlage, hoch R&L	BK037
3411460	Anlage, hoch R&L	BK037
3492890	Anlagensech R	BK003
3492891	Anlagensech L	BK003

## Teile zur Montage auf der Anlage



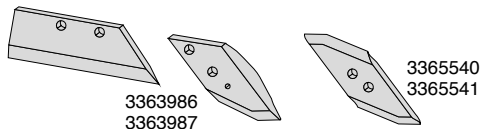
Artikel Nr.	Beschreibung	BK.Nr.
63600A	Anlagenschoner, wendbar R&L	BK094
63601A	Anlagenschoner, wendbar R&L	BK094
1349408	Furchenbrecher R	BK052
1349409	Furchenbrecher L	BK052
800MOL	Untergrundlockerer R	BK096
801MOL	Untergrundlockerer L	BK096

Verschleißteile passend zu:

# LEMKEN BU Pflugkörper

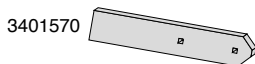
## Schare und Spitzen

3351956  
3351957



Artikel Nr.	Beschreibung	BK.Nr.
3351956	SCHAR 14" R	BK036
3351957	SCHAR 14" L	BK036
3363986	EUROSPITZE R	BK036
3363987	EUROSPITZE L	BK036
3365540	EUROSPITZE wendbar R	BK032
3365541	EUROSPITZE wendbar L	BK032

## Anlage

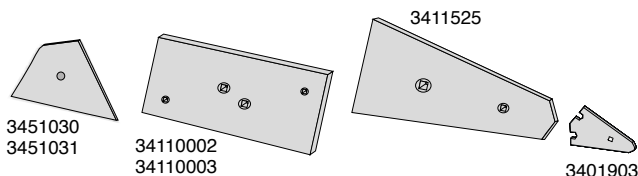


Artikel Nr.	Beschreibung	BK.Nr.
3401570	Anlage, halblang R&L	BK044

Verschleißteile passend zu:

# LEMKEN CS Duramaxx Pflugkörper

## Anlagen



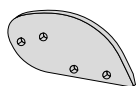
Artikel Nr.	Beschreibung
3451030	Streichblech-Vorderteil R
3451031	Streichblech-Vorderteil L
34110002	Anlage R
34110003	Anlage L
3411525	Anlage R&L
3401903	Anlagenkeil R&L

Verschleißteile passend zu:

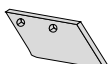
# LEMKEN

## Vorschälerschare und Vorschäler-Streichbleche

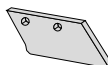
3470650  
3470651



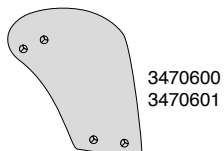
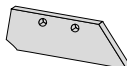
3363720  
3363721



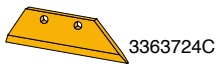
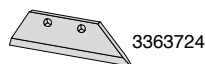
3363712  
3363713



3363710  
3363711

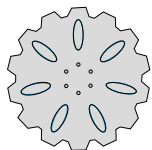


3470600  
3470601

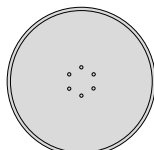


Artikel Nr.	Beschreibung	BK.Nr.
3470650	Vorschäler-Streichblech R	BK001
3470651	Vorschäler-Streichblech L	BK001
3363720	Vorschälerschar R	BK003
3363721	Vorschälerschar L	BK003
3363710	Vorschälerschar R	BK003
3363711	Vorschälerschar L	BK003
3363712	Vorschälerschar R	BK003
3363713	Vorschälerschar L	BK003
3470600	Vorschäler-Streichblech R	BK001
3470601	Vorschäler-Streichblech L	BK001
3363724	Vorschälerschar R&L	BK003
3363724C	Vorschälerschar R&L, beschichtet	BK003

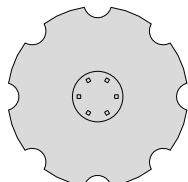
## Scheibenseche



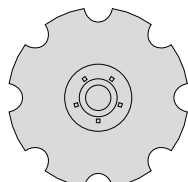
3490042



3490029



3490466



3490467

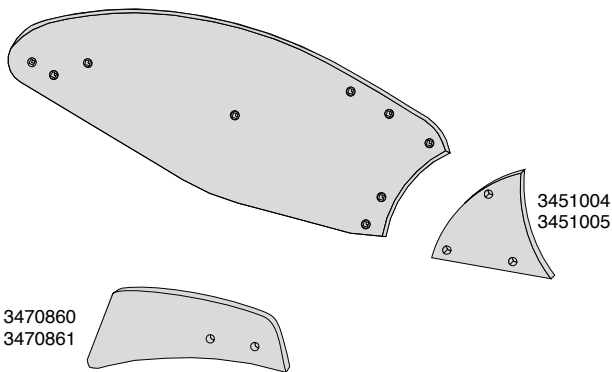
Artikel Nr.	Beschreibung
3490042	Scheibensech, gezackt Ø500mm
3490029	Scheibensech, glatt Ø500mm
3490466	Scheibensech, konisch, gezackt Ø625mm
3490467	Scheibensech, konisch, gezackt Ø625mm

Verschleißteile passend zu:

# LEMKEN C und C40 Pflugkörper

## Streichbleche, Streichblech-Vorderteil und Zubehör

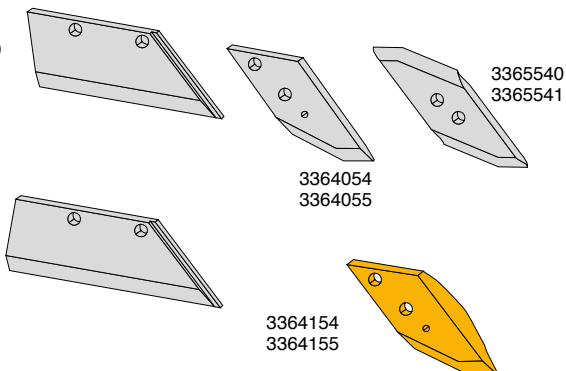
3441140  
3441141



Artikel Nr.	Beschreibung	BK.Nr.
3441140	Streichblech R	BK005
3441141	Streichblech L	BK005
3451004	Streichblech-Vorderteil R	BK007
3451005	Streichblech-Vorderteil L	BK007
3470860	Turbo-Einlegestreichblech R	BK009
3470861	Turbo-Einlegestreichblech L	BK009

## Schare und Spitzen

3352010  
3352011



Artikel Nr.	Beschreibung	BK.Nr.
3365540	EUROSPITZE R	BK032
3365541	EUROSPITZE L	BK032
3364054	EUROSPITZE wendbar R	BK036
3364055	EUROSPITZE wendbar L	BK036
3364154	EUROCARBID M5 Spitze R	BK036
3364155	EUROCARBID M5 Spitze L	BK036
3352010	SCHAR M5/M7 14" R	BK036
3352011	SCHAR M5/M7 14" L	BK036
3352020	SCHAR M5/M7 16" R	BK036
3352021	SCHAR M5/M7 16" L	BK036

## Anlagen und Anlagenseche

3411460

3411504

3411508

3492890  
3492891

3401900AK10  
3401901AK10

Artikel Nr.	Beschreibung	BK.Nr.
3401900AK10	Anlage, vordere R	BK008
3401901AK10	Anlage, vordere L	BK008
3411508	Anlage, hoch R&L	BK037
3411504	Anlage, lang R&L	BK036
3411460	Anlage, hoch R&L	BK037
3492890	Anlagensech R	BK003
3492891	Anlagensech L	BK003

## Teile zur Montage auf der Anlage

63600A

63601A

1349408  
1349409

800MOL  
801MOL

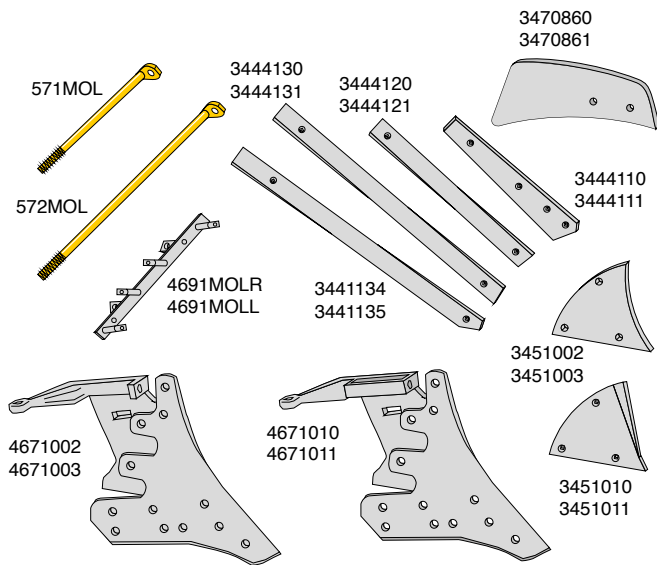
Artikel Nr.	Beschreibung	BK.Nr.
63600A	Anlagenschoner, w/b R&L	BK094
63601A	Anlagenschoner, w/b R&L	BK094
1349408	Furchenbrecher R	BK052
1349409	Furchenbrecher L	BK052
800MOL	Untergrundlockerer R	BK096
801MOL	Untergrundlockerer L	BK096



Verschleißteile passend zu:

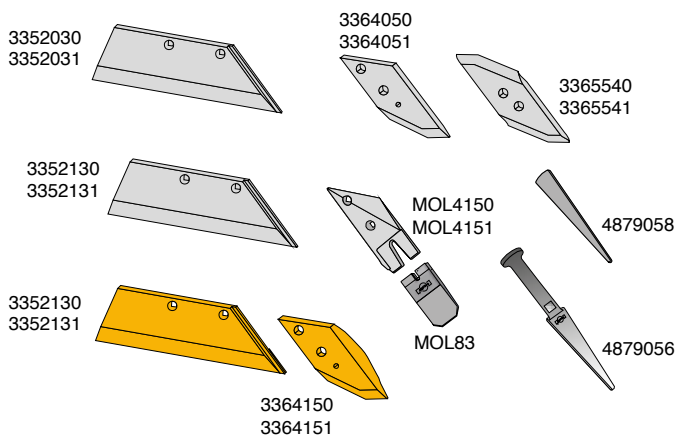
# LEMKEN US 35 Pflugkörper

## Streichbleche, Streichblech-Vorderteil und Zubehör



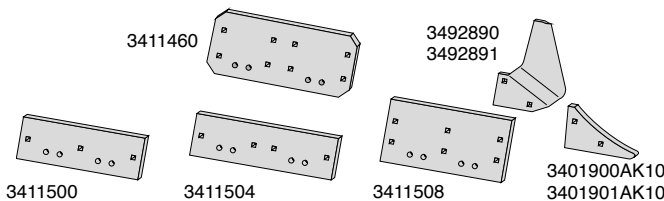
Artikel Nr.	Beschreibung	BK.Nr.
3470860	Turbo-Einlegestreichblech R	BK009
3470861	Turbo-Einlegestreichblech L	BK009
4691MOLR	Verstrebung m/Streichblechstütz R	
4691MOLL	Verstrebung m/Streichblechstütz L	
571MOL	Streichblechstütze, kurz	
572MOL	Streichblechstütze, lang	
3451002	StreichblechVorderteil R (10mm)	BK007
3451003	StreichblechVorderteil L (10mm)	BK007
3451010	StreichblechVorderteil R (8mm)	BK010
3451011	StreichblechVorderteil L (8mm)	BK010
3444110	Streichblechblatt R	BK006
3444111	Streichblechblatt L	BK006
3444120	Streichblechblatt R	BK172
3444121	Streichblechblatt L	BK172
3444130	Streichblechblatt R	BK172
3444131	Streichblechblatt L	BK172
3444134	Streichblechblatt R	BK172
3444135	Streichblechblatt L	BK172
4671002	Rumpf R	BK140
4671003	Rumpf L	BK140
4671010	Rumpf R	BK140
4671011	Rumpf L	BK140

## Schare und Spitzen



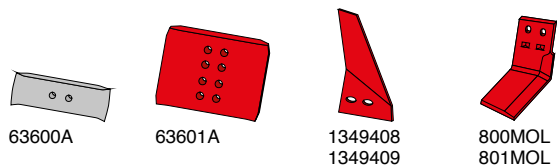
Artikel Nr.	Beschreibung	BK.Nr.
3365540	EUROSPITZE wendbar R	BK032
3365541	EUROSPITZE wendbar L	BK032
3364050	EUROSPITZE R	BK036
3364051	EUROSPITZE L	BK036
3364150	EUROCARBIDE M5 Spitze R	BK036
3364151	EUROCARBIDE M5 Spitze L	BK036
3352030	SCHAR M5/M7 18" R	BK036
3352031	SCHAR M5/M7 18" L	BK036
3352130	SCHAR M5/M7 18" R (11mm)	BK036
3352131	SCHAR M5/M7 18" L (11mm)	BK036
3352230	EUROCARBID M5/M7 Schar 18" R	BK036
3352231	EUROCARBID M5/M7 Schar 18" L	BK036
MOL4150	M7Halter R	BK036
MOL4151	M7Halter L	BK036
MOL83	M7 Spitze wendbar R&L	
4879058	Austreiber für M7 Spitze	
4879056	Austreiber für M7 Spitze	

## Anlagen und Anlagenseche



Artikel Nr.	Beschreibung	BK.Nr.
3401900AK10	Anlage, vordere R	BK008
3401901AK10	Anlage, vordere L	BK008
3411500	Anlage, kurz R&L	BK036
3411504	Anlage, lang R&L	BK036
3411508	Anlage, hoch R&L	BK037
3411460	Anlage, hoch R&L	BK037
3492890	Anlagensech R	BK003
3492891	Anlagensech L	BK003

## Teile zur Montage auf der Anlage

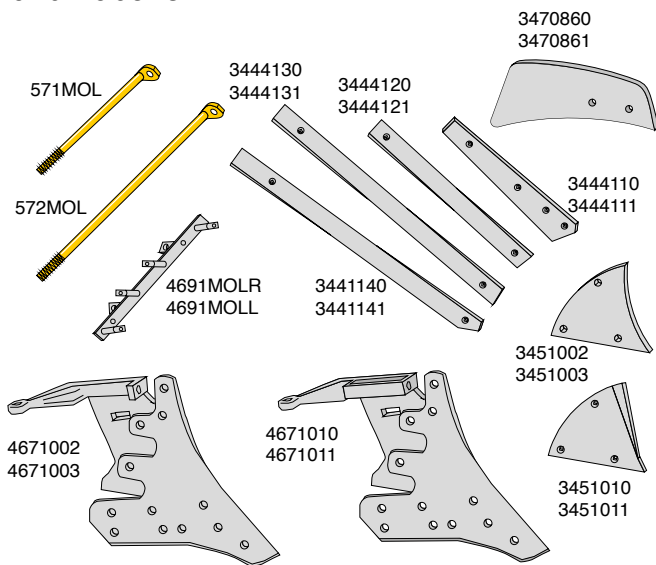


Artikel Nr.	Beschreibung	BK.Nr.
63600A	Anlagenschoner, wendbar R&L	BK094
63601A	Anlagenschoner, wendbar R&L	BK094
1349408	Furchenbrecher R	BK052
1349409	Furchenbrecher L	BK052
800MOL	Untergrundlockerer R	BK096
801MOL	Untergrundlockerer L	BK096

Verschleißteile passend zu:

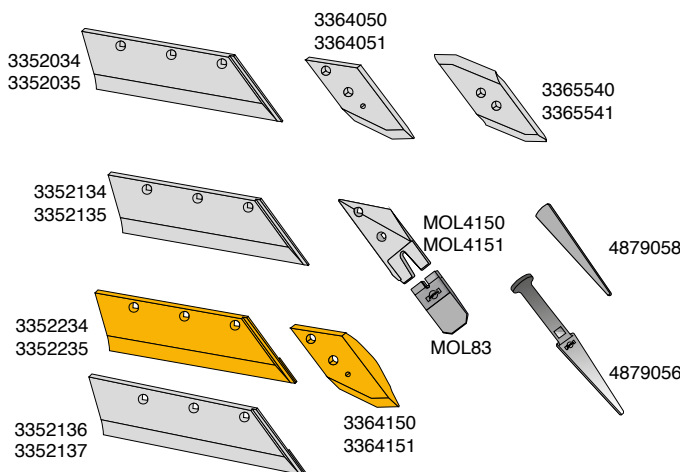
# LEMKEN US 40 Pflugkörper

## Streichbleche, Streichblech-Vorderteil und Zubehör



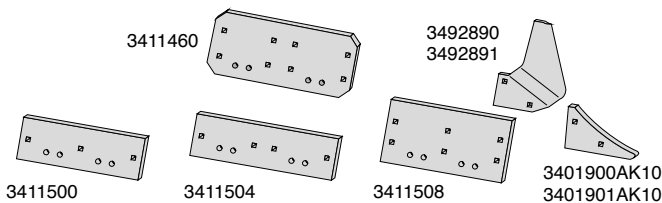
Artikel Nr.	Beschreibung	BK.Nr.
3470860	Turbo-Einlegestreichblech R	BK009
3470861	Turbo-Einlegestreichblech L	BK009
4691MOLR	Verstrebung m/Streichblechstütz R	
4691MOLL	Verstrebung m/Streichblechstütz L	
571MOL	Streichblechstütze, kurz	
572MOL	Streichblechstütze, lang	
3451002	StreichblechVorderteil R (10mm)	BK007
3451003	StreichblechVorderteil L (10mm)	BK007
3451010	StreichblechVorderteil R (8mm)	BK010
3451011	StreichblechVorderteil L (8mm)	BK010
3444110	Streichblechblatt R	BK006
3444111	Streichblechblatt L	BK006
3444120	Streichblechblatt R	BK172
3444121	Streichblechblatt L	BK172
3444130	Streichblechblatt R	BK172
3444131	Streichblechblatt L	BK172
3444140	Streichblechblatt R	BK173
3444141	Streichblechblatt L	BK173
4671002	Rumpf R	BK140
4671003	Rumpf L	BK140
4671010	Rumpf R	BK140
4671011	Rumpf L	BK140

## Schare und Spitzen



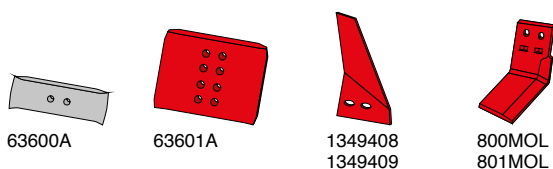
Artikel Nr.	Beschreibung	BK.Nr.
3365540	EUROSPITZE wendbar R	BK032
3365541	EUROSPITZE wendbar L	BK032
3364050	EUROSPITZE R	BK036
3364051	EUROSPITZE L	BK036
3364150	EUROCARBID M5 Spitze R	BK036
3364151	EUROCARBID M5 Spitze L	BK036
3352034	SCHAR M5/M7 18" R	BK037
3352035	SCHAR M5/M7 18" L	BK037
3352134	SCHAR M5/M7 18" R (11mm)	BK037
3352135	SCHAR M5/M7 18" L (11mm)	BK037
3352234	EUROCARBID M5 Schar18" R	BK037
3352235	EUROCARBID M5 Schar18" L	BK037
3352136	SCHAR M5/M7 20" R	BK037
3352137	SCHAR M5/M7 20" L	BK037
MOL4150	M7 Halter R	BK036
MOL4151	M7HalterL	BK036
MOL83	M7 Spitze wendbar R&L	
4879058	Austreiber für M7 Spitze	
4879056	Austreiber für M7 Spitze	

## Anlagen und Anlagenseche



Artikel Nr.	Beschreibung	BK.Nr.
3401900AK10	Anlage, vordere R	BK008
3401901AK10	Anlage, vordere L	BK008
3411500	Anlage, kurz R&V	BK036
3411504	Anlage, lang R&V	BK036
3411508	Anlage, hoch R&L	BK037
3411460	Anlage, hoch R&L	BK037
3492890	Anlagensech R	BK003
3492891	Anlagensech L	BK003

## Teile zur Montage auf der Anlage

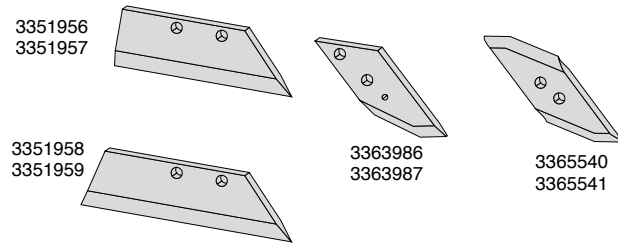


Artikel Nr.	Beschreibung	BK.Nr.
63600A	Anlagenschoner, wendbar R&L	BK094
63601A	Anlagenschoner, wendbar R&L	BK094
1349408	Furchenbrecher R	BK052
1349409	Furchenbrecher L	BK052
800MOL	Untergrundlockerer R	BK096
801MOL	Untergrundlockerer L	BK096

Verschleißteile passend zu:

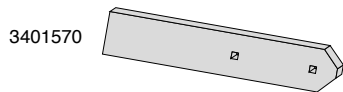
## LEMKEN WG Pflugkörper

### Schare und Spitzen



Artikel Nr.	Beschreibung	BK.Nr.
3365540	Wechselspitze R	BK032
3365541	Wechselspitze L	BK032
3363986	Spitze R	BK036
3363987	Spitze L	BK036
3351956	Schar 14" R	BK036
3351957	Schar 14" L	BK036
3351958	Schar 16" R	BK036
3351959	Schar 16" L	BK036

### Anlage

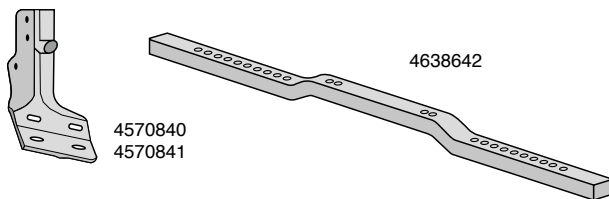


Artikel Nr.	Beschreibung	BK.Nr.
3401570	Anlage, halblang R&L	BK044

Verschleißteile passend zu:

## LEMKEN OPAL Pflugkörper

### Grindel und Zubehör

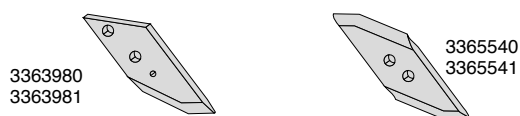


Artikel Nr.	Beschreibung
4570840	Halter L
4570841	Halter R
4638642	Grindel L&R

Verschleißteile passend zu:

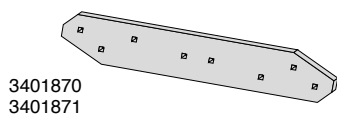
## LEMKEN WS Pflugkörper

### Spitzen



Artikel Nr.	Beschreibung	BK.Nr.
3365540	Wechselspitze R	BK032
3365541	Wechselspitze L	BK032
3363980	Spitze R	BK036
3363981	Spitze L	BK036

### Anlagen

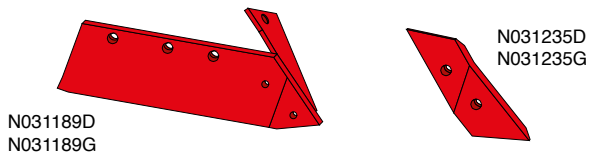


Artikel Nr.	Beschreibung	BK.Nr.
3401870	Anlage, halblang R	BK038
3401871	Anlage, halblang L	BK038

Verschleißteile passend zu:

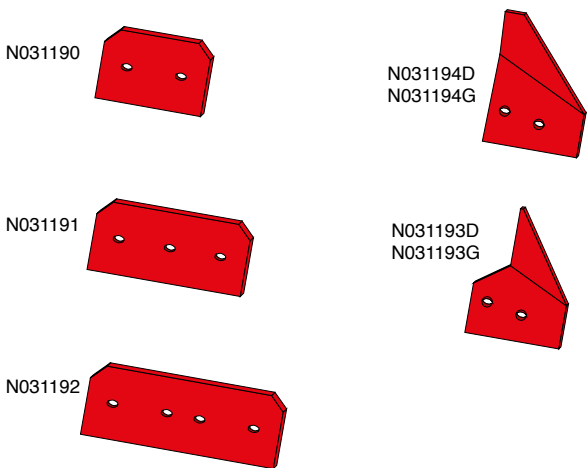
# NAUD

## Schare und Spitzen



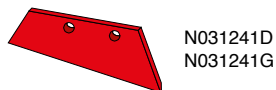
Artikel Nr.	Beschreibung
N031189D	SCHAR R
N031189G	SCHAR L
N031235D	EUROSPITZE R
N031235G	EUROSPITZE L

## Anlagen und Anlagensechee



Artikel Nr.	Beschreibung
N031190	Anlage R&L
N031191	Anlage R&L
N031192	Anlage R&L
N031193D	Anlagensech R
N031193G	Anlagensech L
N031194D	Anlagensech R
N031194G	Anlagensech L

## Vorschälerschare

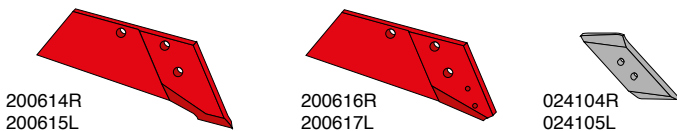


Artikel Nr.	Beschreibung
N031241D	Vorschälerschar R
N031241G	Vorschälerschar L

Verschleißteile passend zu:

# NIEMEYER

## Schare und Spitzen

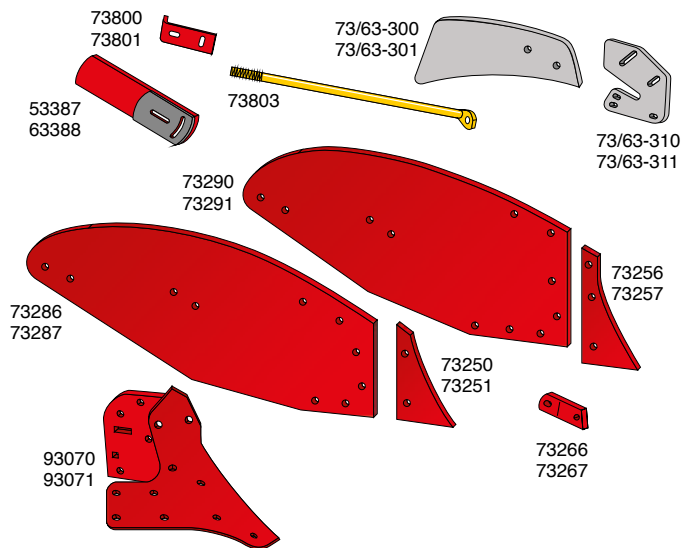


Artikel Nr.	Beschreibung	BK.Nr.
200614R	SCHAR R	BK037
200615L	SCHAR L	BK037
200616R	SCHAR R	BK037
200617L	SCHAR L	BK037
024104R	EUROSPITZE R	BK094
024105L	EUROSPITZE L	BK094

Verschleißteile passend zu:

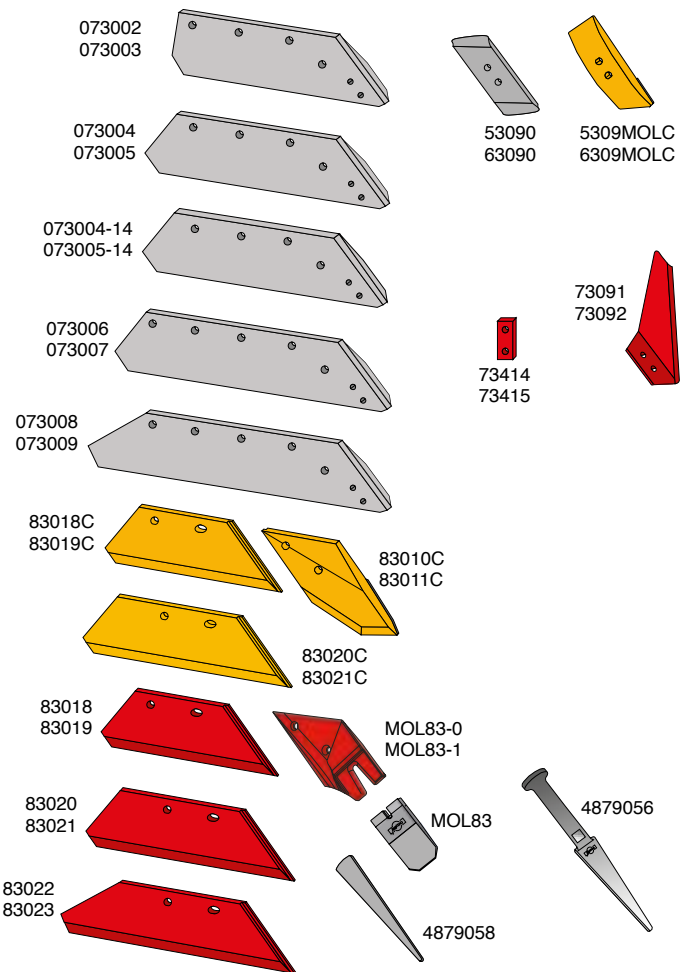
# PÖTTINGER Pflugkörper 36W und 41W

## Streichbleche, Streichblech-Vorderteil und Zubehör



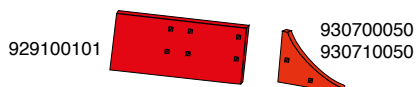
Artikel Nr.	Beschreibung	BK.Nr.
73/63-300	Turbo-Einlegestreichblech R	BK167
73/63-301	Turbo-Einlegestreichblech L	BK167
73/63-310	Halter für Einlegestreichblech R	
73/63-311	Halter für Einlegestreichblech L	
73803	Streichblechstütze R&L	BK156
73800	Beschlag R	BK113
73801	Beschlag L	BK113
53387	Streichschiene R	BK082
63388	Streichschiene L	BK082
73290	Streichblech R	BK059
73291	Streichblech L	BK059
73286	Streichblech R	BK056
73287	Streichblech L	BK056
73256	Streichblech-Vorderteil R	BK058
73257	Streichblech-Vorderteil L	BK058
73250	Streichblech-Vorderteil R	BK052
73251	Streichblech-Vorderteil L	BK052
73266	Verb. für StreichblechVorderteil R	
73267	Verb. für StreichblechVorderteilL	
93070	Rumpf R	
93071	Rumpf L	

## Schare, Spitzen und Zubehör



Artikel Nr.	Beschreibung	BK.Nr.
073002	EUROSCHAR 14" R	BK113
073003	EUROSCHAR 14" L	BK113
073004	EUROSCHAR 16" R	BK113
073005	EUROSCHAR 16" L	BK113
073004-14	EUROSCHAR 16" R 14mm	BK178
073005-14	EUROSCHAR 16" L 14mm	BK178
073006	EUROSCHAR 18" R	BK114
073007	EUROSCHAR 18" L	BK114
073008	EUROSCHAR 20" R	BK114
073009	EUROSCHAR 20" L	BK114
83018	SCHAR M5/M7 16" R	BK170
83019	SCHAR M5/M7 16" L	BK170
83020	SCHAR M5/M7 18" R	BK170
83021	SCHAR M5/M7 18" L	BK170
83022	SCHAR M5/M7 20" R	BK170
83023	SCHAR M5/M7 20" L	BK170
83010C	EUROCARBID M5 Spitze R	BK144
83011C	EUROCARBID M5 Spitze L	BK144
MOL83-0	M7 Halter R	BK175
MOL83-1	M7 Halter L	BK175
MOL83	M7 Spitze wendbar R&L	
4879058	Austreiber für M7 Spitze	
4879056	Austreiber für M7 Spitze	
73091	Anlagensech R	BK095
73092	Anlagensech L	BK095
53090	EUROSPITZE wendbar R	BK094
63090	EUROSPITZE wendbar L	BK094
5309MOLC	EUROCARBID M3 Spitze R	BK095
6309MOLC	EUROCARBID M3 Spitze L	BK095
73414	Verb. für 18" und 20" Schar R	
73415	Verb. für 18" und 20" Schar L	
83018C	EUROCARBID M5/M7 Schar 16" R	BK170
83019C	EUROCARBID M5/M7 Schar 16" L	BK170
83020C	EUROCARBID M5/M7 Schar 18" R	BK170
83021C	EUROCARBID M5/M7 Schar 18" L	BK170

## Anlagen und Anlagensech

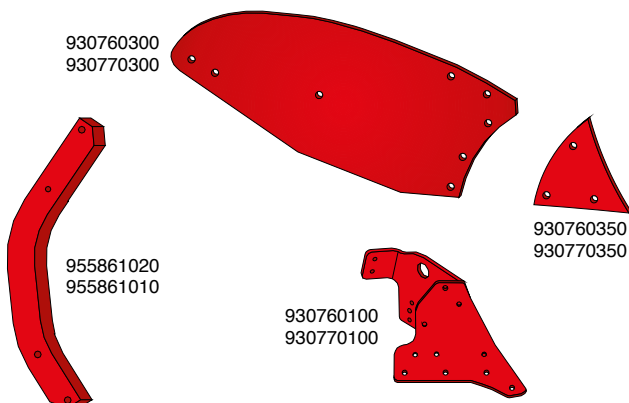


Artikel Nr.	Beschreibung	BK.Nr.
929100101	Anlage, lang R&L	
930700050	Anlagenspitze R	BK095
930710050	Anlagenspitze L	BK095

Verschleißteile passend zu:

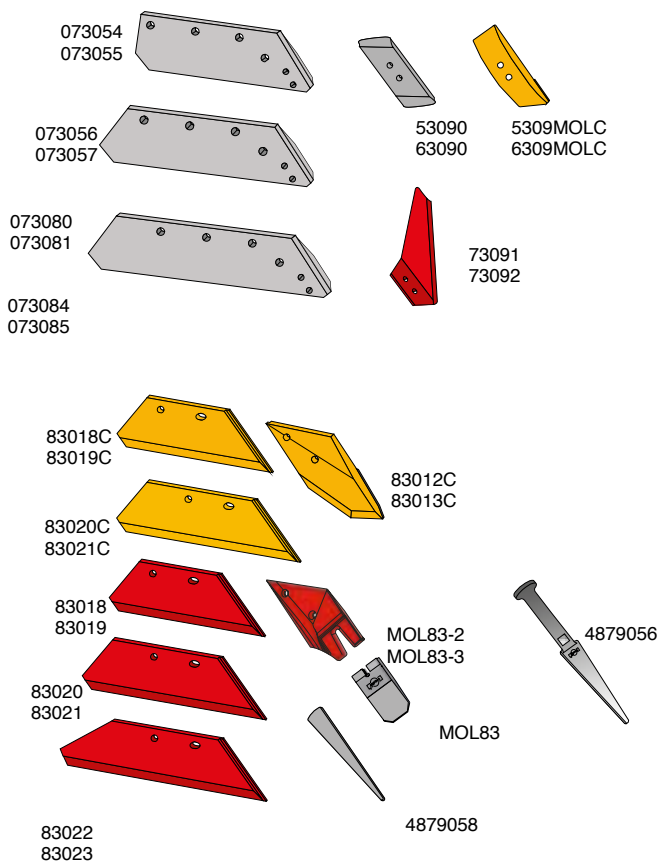
# PÖTTINGER Pflugkörper 46W

## Streichbleche, Streichblech-Vorderteil und Zubehör



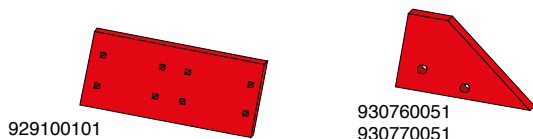
Artikel Nr.	Beschreibung	BK.Nr.
930760300	Streichblech R	
930770300	Streichblech L	
930760350	Streichblech-Vorderteil R	BK077
930770350	Streichblech-Vorderteil L	BK077
930760100	Rumpf R	
930770100	Rumpf L	
955861020	Grindel R	
955861010	Grindel L	

## Schare, Spitzen und Zubehör



Artikel Nr.	Beschreibung	BK.Nr.
073054	EUROSCHAR 14" R	Bk113
073055	EUROSCHAR 14" L	BK113
073056	EUROSCHAR 16" R	BK113
073057	EUROSCHAR 16" L	BK113
073080	EUROSCHAR 18" R	BK113
073081	EUROSCHAR 18" L	BK113
073084	EUROSCHAR 20" R	BK113
073085	EUROSCHAR 20" L	BK113
73091	Anlagensech R	BK095
73092	Anlagensech L	BK092
53090	EUROSPITZE wendbar R	BK094
63090	EUROSPITZE wendbar L	BK094
5309MOLC	EUROCARBID M3 Spitze R	BK095
6309MOLC	EUROCARBID M3 Spitze L	BK095
83018	SCHAR M5/M7 16" R	BK170
83019	SCHAR M5/M7 16" L	BK170
83020	SCHAR M5/M7 18" R	BK170
83021	SCHAR M5/M7 18" L	BK170
83022	SCHAR M5/M7 20" R	BK170
83023	SCHAR M5/M7 20" L	BK170
83012C	EUROCARBID M5 Spitze R	BK111
83013C	EUROCARBID M5 Spitze L	BK111
MOL83-2	M7Halter R	BK175
MOL83-3	M7 Halter L	BK175
MOL83	M7 Spitze wendbar R&L	
4879058	Austreiber für M7Spitze	
4879056	Austreiber für M7Spitze	
83018C	EUROCARBID M5/M7 Schar 16" R	BK170
83019C	EUROCARBID M5/M7 Schar 16" L	BK170
83020C	EUROCARBID M5/M7 Schar 18" R	BK170
83021C	EUROCARBID M5/M7 Schar 18" L	BK170

## Anlagen und Anlagensechee

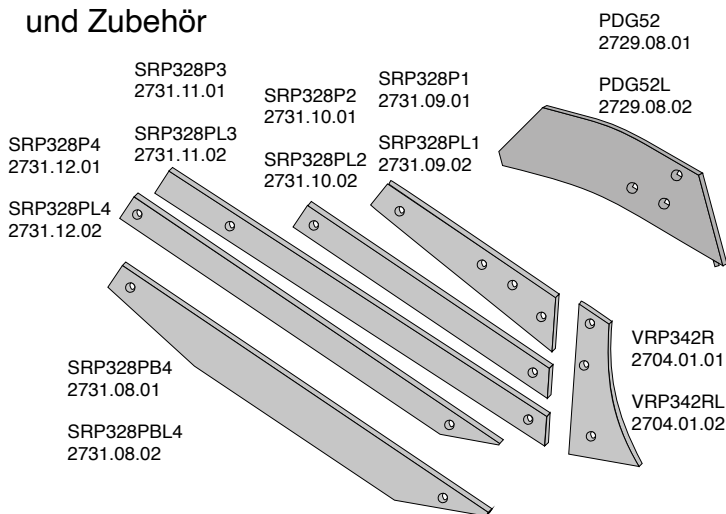


Artikel Nr.	Beschreibung	BK.Nr.
929100101	Anlage, lang R&L	
930760051	Anlagenspitze R	BK095
930770051	Anlagenspitze L	BK095

Verschleißteile passend zu:

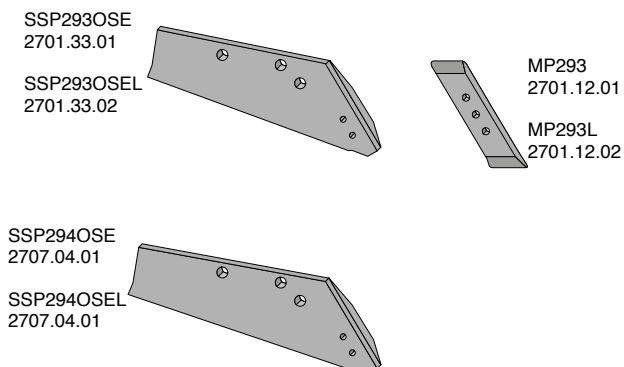
# RABEWERK Pflugkörper BP-321, 322, 323 PS/PSL

## Streichbleche, Streichblech-Vorderteil und Zubehör



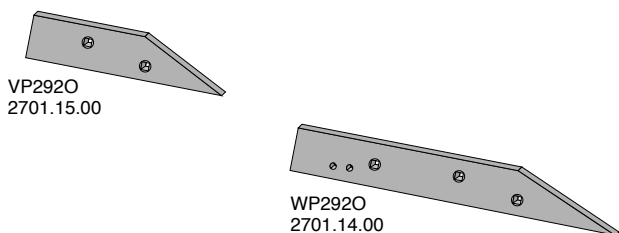
Artikel Nr.	Beschreibung	BK.Nr.
PDG52	Einlegestreichblech R	BK077
PDG52L	Einlegestreichblech L	BK077
SRP328P1	Streichblechblatt R	BK078
SRP328PL1	Streichblechblatt L	BK078
SRP328P2	Streichblechblatt R	BK069
SRP328PL2	Streichblechblatt L	BK069
SRP328P3	Streichblechblatt R	BK069
SRP328PL3	Streichblechblatt L	BK069
SRP328P4	Streichblechblatt R	BK069
SRP328PL4	Streichblechblatt L	BK069
SRP327PB4	Streichblechblatt R	BK069
SRP327PBL4	Streichblechblatt L	BK069
VRP342R	Streichblech-Vorderteil R (10 mm)	BK058
VRP342RL	Streichblech-Vorderteil L (10 mm)	BK058

## Schare und Spitzen



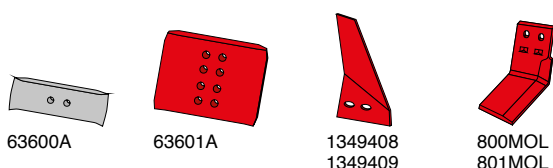
Artikel Nr.	Beschreibung	BK.Nr.
Mp293	EUROSPITZE wendbar R	BK094
MP293L	EUROSPITZE wendbar L	BK094
SSP293OSE	EUROCHAR R	BK037
SSP293OSEL	EUROCHAR L	BK037
SSP294OSE	EUROCHAR R	BK037
SSP294OSEL	EUROCHAR L	BK037

## Anlagen und Anlagenseche



Artikel Nr.	Beschreibung	BK.Nr.
VP292O	Anlage, kurz R&L	BK033
WP292O	Anlage, lang R&L	BK040

## Teile zur Montage auf der Anlage

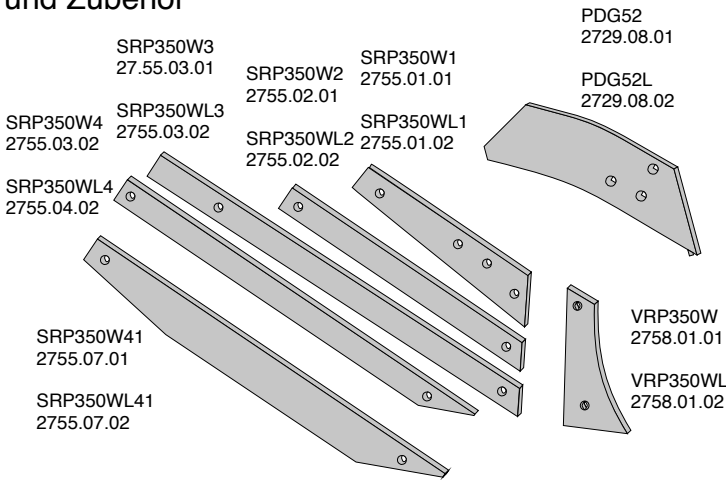


Artikel Nr.	Beschreibung	BK.Nr.
63600A	Anlagenschoner, w/b R&L	BK094
63601A	Anlagenschoner, w/b R&L	BK094
1349408	Furchenbrecher R	BK052
1349409	Furchenbrecher L	BK052
800MOL	Untergrundlockerer R	BK096
801MOL	Untergrundlockerer L	BK096

Verschleißteile passend zu:

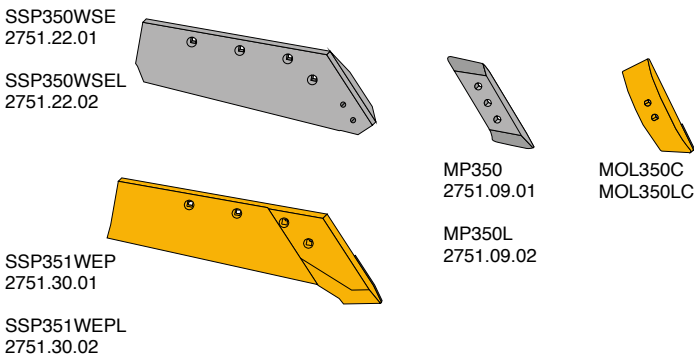
# RABEWERK Pflugkörper BP-350 WS/WSL

## Streichbleche, Streichblech-Vorderteil und Zubehör



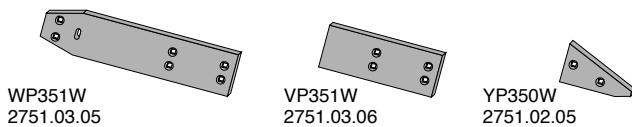
Artikel Nr.	Beschreibung	BK.Nr.
PDG52	Einlegestreichblech R	BK077
PDG52L	Einlegestreichblech L	BK077
SRP350W1	Streichblechblatt R	BK052
SRP350WL1	Streichblechblatt L	BK052
SRP350W2	Streichblechblatt R	BK052
SRP350WL2	Streichblechblatt L	BK052
SRP350W3	Streichblechblatt R	BK052
SRP350WL3	Streichblechblatt L	BK052
SRP350W4	Streichblechblatt R	BK052
SRP350WL4	Streichblechblatt L	BK052
SRP350W41	Streichblechblatt R	BK052
SRP350WL41	Streichblechblatt L	BK052
VRP350W	Streichblech-Vorderteil R	BK069
VRP350WL	Streichblech-Vorderteil L	BK069

## Schare und Spitzen



Artikel Nr.	Beschreibung	BK.Nr.
Mp350	EUROSPITZE wendbar R	BK094
MP350L	EUROSPITZE wendbar L	BK094
MOL350C	EUROCARBID M3 Spitze R	BK095
MOL350LC	EUROCARBID M3 Spitze L	BK095
SSP350WSE	EUROSCHAR R	BK038
SSP350WSEL	EUROSCHAR L	BK038
SSP351WEP	EUROCARBID Schar R	BK038
SSP351WEPL	EUROCARBID Schar L	BK038

## Anlagen und Anlagenseche



Artikel Nr.	Beschreibung	BK.Nr.
WP351W	Anlage, wendbar R&L	BK042
VP351W	Anlage, kurz R&L	BK042
YP350W	Anlagenspitze, wendbar R&L	BK041

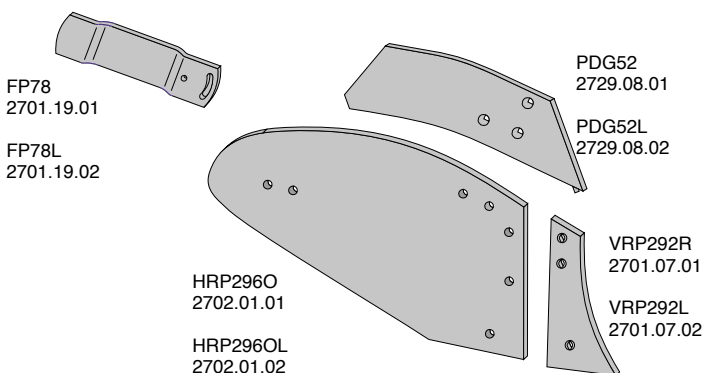
**Wissen Sie dass...**  
 Mölbro etwa 4000 Tonnen Borstahl aus  
 Skandinavien verarbeitet?



Verschleißteile passend zu:

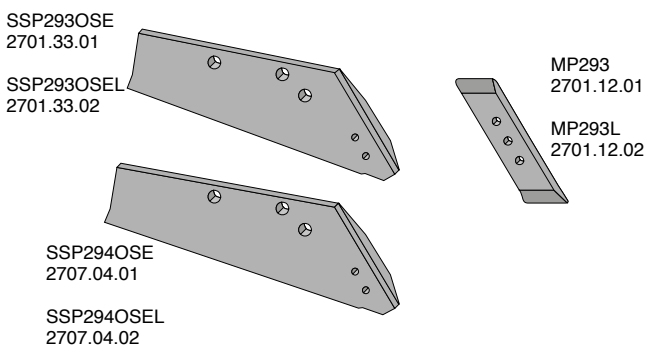
# RABEWERK Pflugkörper BP-2930, 2940L

## Streichbleche, Streichblech-Vorderteil und Zubehör



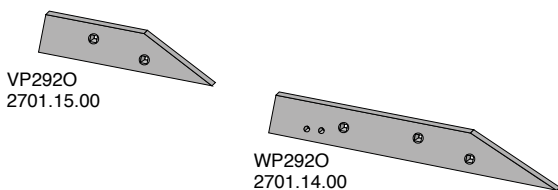
Artikel Nr.	Beschreibung	BK.Nr.
PDG52	Einlegestreichblech R	BK077
PDG52L	Einlegestreichblech L	BK077
FP78	Streichschiene R	BK080
FP78L	Streichschiene L	BK080
HRP296O	Streichblech R	BK081
HRP296OL	Streichblech L	BK081
VRP292R	Streichblech-Vorderteil R	BK058
VRP292L	Streichblech-Vorderteil L	BK058

## Schare und Spitzen



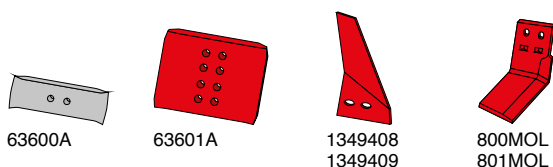
Artikel Nr.	Beschreibung	BK.Nr.
MP293	EUROSPITZE wendbar R	BK094
MP293L	EUROSPITZE wendbar L	BK094
SSP293OSE	EUROSCHAR R	BK037
SSP293OSEL	EUROSCHAR L	BK037
SSP294OSE	EUROSCHAR R	BK037
SSP294OSEL	EUROSCHAR L	BK037

## Anlagen und Anlagenseche



Artikel Nr.	Beschreibung	BK.Nr.
VP292O	Anlage, kurz R&L	BK033
WP292O	Anlage, lang R&L	BK040

## Teile zur Montage auf der Anlage



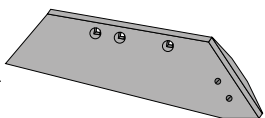
Artikel Nr.	Beschreibung	BK.Nr.
63600A	Anlagenschoner, w/b R&L	BK094
63601A	Anlagenschoner, w/b R&L	BK094
1349408	Furchenbrecher R	BK052
1349409	Furchenbrecher L	BK052
800MOL	Untergrundlockerer R	BK096
801MOL	Untergrundlockerer L	BK096

Verschleißteile passend zu:

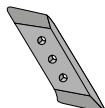
# RABEWERK

## Schare und Spitzen

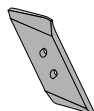
SSP332OSE  
2708.27.02



SSP332OSEL  
2708.27.02

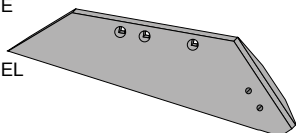


MP332  
2708.28.01



PK801101R  
PK801102L

SSP333OSE  
2753.15.01

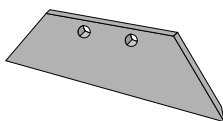


SSP333OSEL  
2753.15.02

MP332L  
2708.28.02

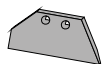
Artikel Nr.	Beschreibung	BK.Nr.
SSP332OSE	EUROSCHAR R	BK037
SSP332OSEL	EUROSCHAR L	BK037
SSP333OSE	EUROSCHAR R	BK037
SSP333OSEL	EUROSCHAR L	BK037
SSP200JB	Schar 14" R	BK037
SSP200JBL	Schar 14" L	BK037
MP332	Wechselspitze R	BK094
MP332L	Wechselspitze L	BK094
PK801101R	Wechselspitze R	BK094
PK801102L	Wechselspitze L	BK094

SSP200JB  
2708.16.01

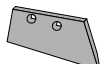


SSP200JBL  
2708.16.02

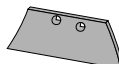
## Vorschälerschare



SDG14/16  
2742.02.01



SDG181  
2715.01.01



SDG18  
2715.05.01

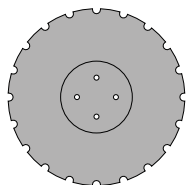
SDG14/16L  
2742.02.02

SDG181L  
2715.01.02

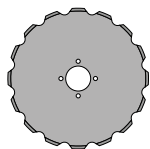
SDG18L  
2715.05

Artikel Nr.	Beschreibung	BK.Nr.
SDG14/16	Vorschälerschar R	BK003
SDG14/16L	Vorschälerschar L	BK003
SDG181	Vorschälerschar R	BK001
SDG181L	Vorschälerschar L	BK001
SDG18	Vorschälerschar R	BK001
SDG18L	Vorschälerschar L	BK001

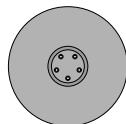
## Scheibenseche



9031.13.29



9022.52.11



9008.55.10

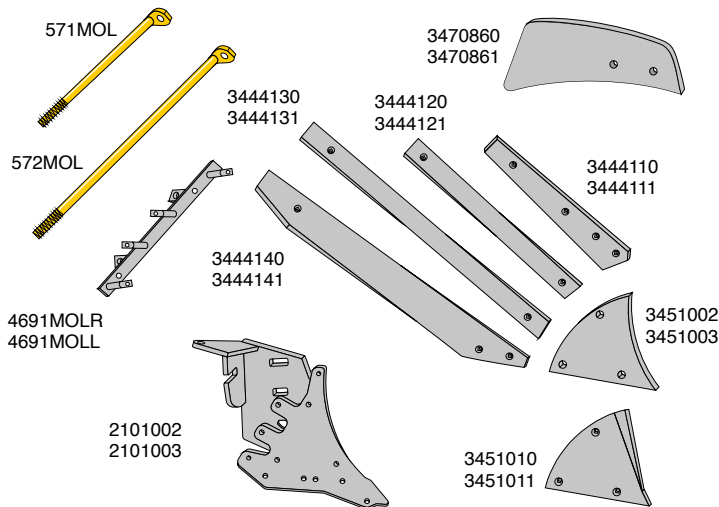
Artikel Nr.	Beschreibung
9031.13.29	Scheibensech, konisch, gezackt Ø445mm
9022.52.11	Scheibensech, konisch, gezackt Ø355mm
9008.55.10	Scheibensech, konisch Ø300mm

**Wissen Sie dass...**  
Möbro alle Scheiben aus dem  
Borstahl herstellt?

Verschleißteile passend zu:

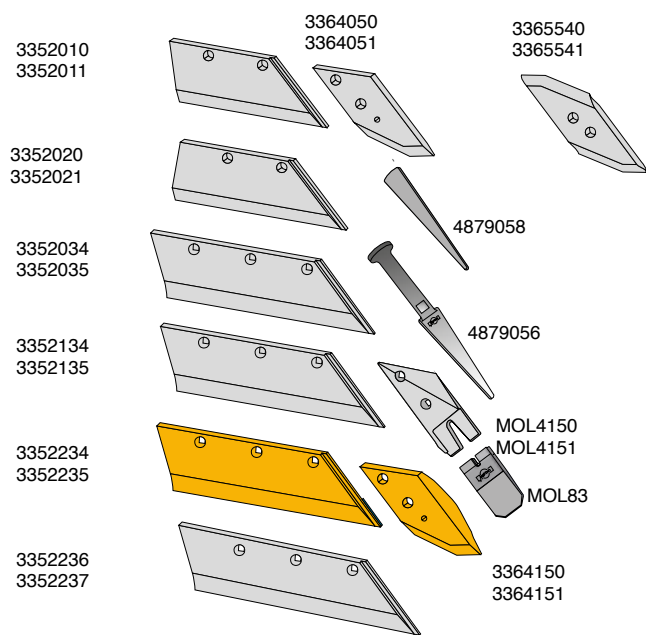
# RABEWERK universal plough (LEMKEN)

## Streichbleche, Streichblech-Vorderteil und Zubehör



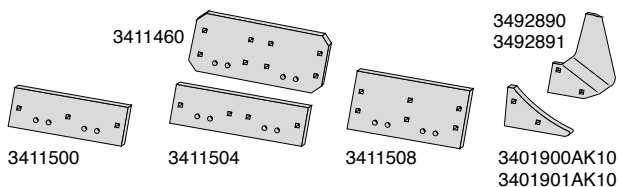
Artikel Nr.	Beschreibung	BK.Nr.
3470860	Turbo-Einlegestreichblech R	BK009
3470861	Turbo-Einlegestreichblech L	BK009
4691MOLR	Verstrebung m/Streichblechstütz R	
4691MOLL	Verstrebung m/Streichblechstütz L	
571MOL	Streichblechstütze, kurz	
572MOL	Streichblechstütze, lang	
3451002	Streichblech-Vorderteil R (10mm)	BK007
3451003	Streichblech-Vorderteil L (10mm)	BK007
3451010	Streichblech-Vorderteil R (8mm)	BK010
3451011	Streichblech-Vorderteil L (8mm)	BK010
3444110	Streichblechblatt R	BK006
3444111	Streichblechblatt L	BK006
3444120	Streichblechblatt R	BK172
3444121	Streichblechblatt L	BK172
3444130	Streichblechblatt R	BK172
3444131	Streichblechblatt L	BK172
3444140	Streichblechblatt R	BK173
3444141	Streichblechblatt L	BK173
2101002	Rumpf R	BK140
2101003	Rumpf L	BK140

## Schare und Spitzen



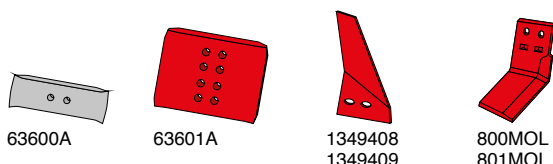
Artikel Nr.	Beschreibung	BK.Nr.
3365540	EUROSPITZE wendbar R	BK032
3365541	EUROSPITZE wendbar L	BK032
3364050	EUROSPITZE R	BK036
3364051	EUROSPITZE L	BK036
3364150	EUROCARBID M5 Spitze R	BK036
3364151	EUROCARBID M5 Spitze L	BK036
3352010	SCHAR M5/M7 14" R	BK036
3352011	SCHAR M5/M7 14" L	BK036
3352020	SCHAR M5/M7 16" R	BK036
3352021	SCHAR M5/M7 16" L	BK036
3352034	SCHAR M5/M7 18" R	BK037
3352035	SCHAR M5/M7 18" L	BK037
3352134	SCHAR M5/M7 18" R 11mm	BK037
3352135	SCHAR M5/M7 18" L 11mm	BK037
3352234	EUROCARBID M5/M7 Schar 18" R	BK037
3352235	EUROCARBID M5/M7 Schar 18" L	BK037
3352236	EUROCARBID M5/M7 Schar 18" R	BK037
3352237	EUROCARBID M5/M7 Schar 18" L	BK037
MOL4150	M7 Halter R	BK037
MOL4151	M7 Halter L	BK037
MOL83	M7 Spitze wendbar R&L	BK036
4879058	Austreiber für M7Spitze	BK036
4879056	Austreiber für M7Spitze	BK036

## Anlagen und Anlagenseche



Artikel Nr.	Beschreibung	BK.Nr.
3401900AK10	Anlage, vordere R	BK008
3401901AK10	Anlage, vordere L	BK008
3411500	Anlage, kurz R&L	BK036
3411504	Anlage, lang R&L	BK036
3411508	Anlage, hoch R&L	BK037
3411460	Anlage, hoch R&L	BK037
3492890	Anlagensech R	BK003
3492891	Anlagensech L	BK003

## Teile zur Montage auf der Anlage

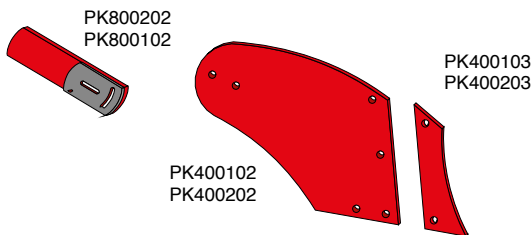


Artikel Nr.	Beschreibung	BK.Nr.
63600A	Anlagenschoner, wendbar R&L	BK094
63601A	Anlagenschoner, wendbar R&L	BK094
1349408	Furchenbrecher R	BK052
1349409	Furchenbrecher L	BK052
800MOL	Untergrundlockerer R	BK096
801MOL	Untergrundlockerer L	BK096

Verschleißteile passend zu:

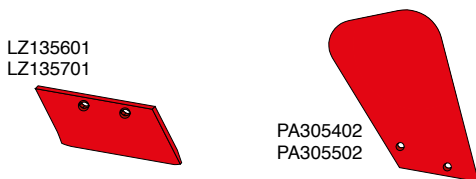
# VOGEL & NOOT Pflugkörper UN400

## Schare und Spitzen



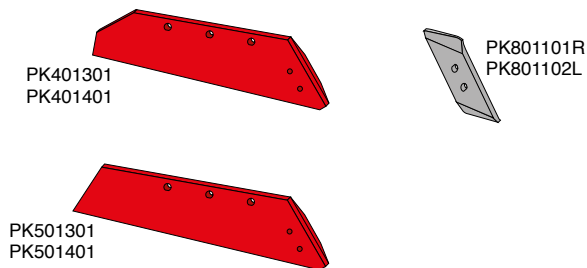
Artikel Nr.	Beschreibung	BK.Nr.
PK400102	Streichblech R	BK068
PK400202	Streichblech L	BK068
PK400103	Streichblech-Vorderteil R	BK021
PK400203	Streichblech-Vorderteil L	BK021

## Streichbleche und Streichblech-Vorderteile



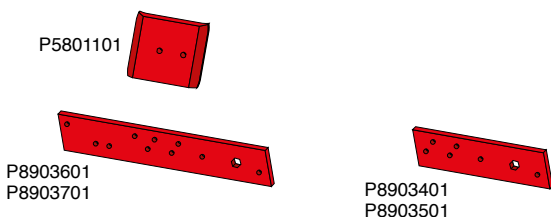
Artikel Nr.	Beschreibung	BK.Nr.
LZ135601	Vorschälerschar R	BK069
LZ135701	Vorschälerschar L	BK069
PA305402	Vorschäler-Streichblech R	BK026
PA305502	Vorschäler-Streichblech L	BK026

## Schare und Spitzen



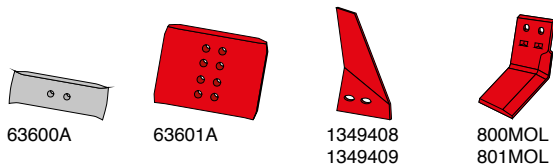
Artikel Nr.	Beschreibung	BK.Nr.
PK401301	EUROSCHAR 16" R	BK112
PK401401	EUROSCHAR 16" L	BK112
PK501301	EUROSCHAR 18" R	BK112
PK501401	EUROSCHAR 18" L	BK112
PK801101R	EUROSPITZE wendbar R	BK094
PK801102L	EUROSPITZE wendbar L	BK094

## Anlagen



Artikel Nr.	Beschreibung	BK.Nr.
P5801101	Anlagenschoner R&L	BK146
P8903401	Anlage, kurz R	BK104
P8903501	Anlage, kurz L	BK104
P8903601	Anlage, lang R	BK104
P8903701	Anlage, lang L	BK104

## Teile zur Montage auf der Anlage

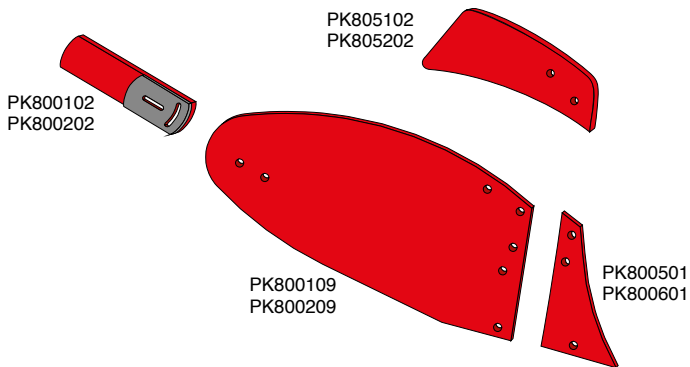


Artikel Nr.	Beschreibung	BK.Nr.
63600A	Anlagenschoner, w/b R&L	BK094
63601A	Anlagenschoner, w/b R&L	BK094
1349408	Furchenbrecher R	BK052
1349409	Furchenbrecher L	BK052
800MOL	Untergrundlockerer R	BK096
801MOL	Untergrundlockerer L	BK096

Verschleißteile passend zu:

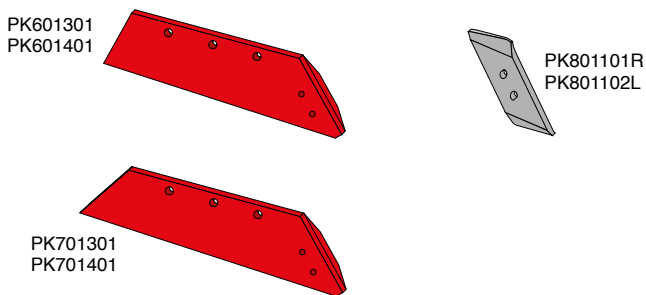
# VOGEL & NOOT Pflugkörper WY 400

## Streichbleche, Streichblech-Vorderteil und Zubehör



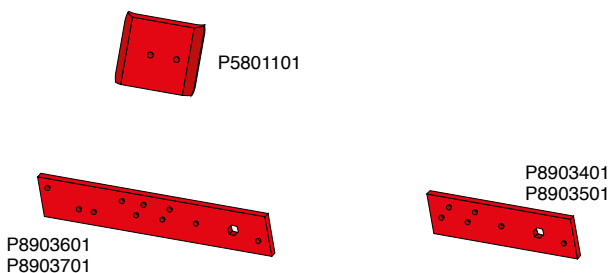
Artikel Nr.	Beschreibung	BK.Nr.
PK800109	Streichblech R	BK024
PK800209	Streichblech L	BK024
PK800501	Streichblech-Vorderteil R	BK022
PK800601	Streichblech-Vorderteil L	BK022
PK805102	Turbo-Einlegestreichblech R	BK167
PK805202	Turbo-Einlegestreichblech L	BK167
PK800102	Streichschiene R	BK085
PK800202	Streichschiene L	BK085

## Schare und Spitzen



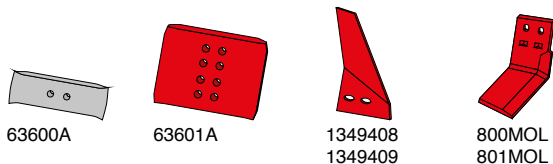
Artikel Nr.	Beschreibung	BK.Nr.
PK601301	EUROSCHAR 14" R	BK112
PK601401	EUROSCHAR 14" L	BK112
PK701301	EUROSCHAR 16" R	BK112
PK701401	EUROSCHAR 16" L	BK112
PK801101R	EUROSPITZE, wendbar R	BK094
PK801102L	EUROSPITZE, wendbar L	BK094

## Anlagen und Anlagenseche



Artikel Nr.	Beschreibung	BK.Nr.
P5801101	Anlagenschoner, w/b R&L	BK146
P8903401	Anlage, kurz R	BK104
P8903501	Anlage, kurz L	BK104
P8903601	Anlage, lang R	BK104
P8903701	Anlage, lang L	BK104

## Teile zur Montage auf der Anlage

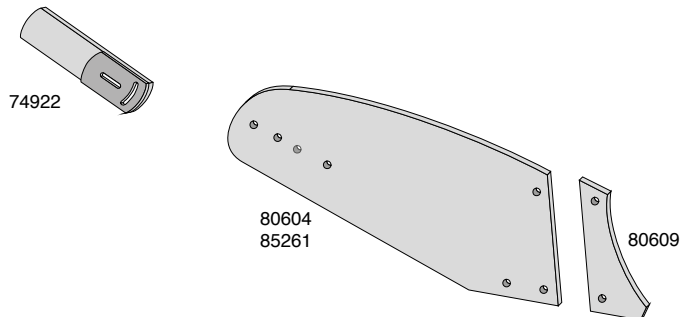


Artikel Nr.	Beschreibung	BK.Nr.
63600A	Anlagenschoner, w/b R&L	BK094
63601A	Anlagenschoner, w/b R&L	BK094
1349408	Furchenbrecher R	BK052
1349409	Furchenbrecher L	BK052
800MOL	Untergrundlockerer R	BK096
801MOL	Untergrundlockerer L	BK096

Verschleißteile passend zu:

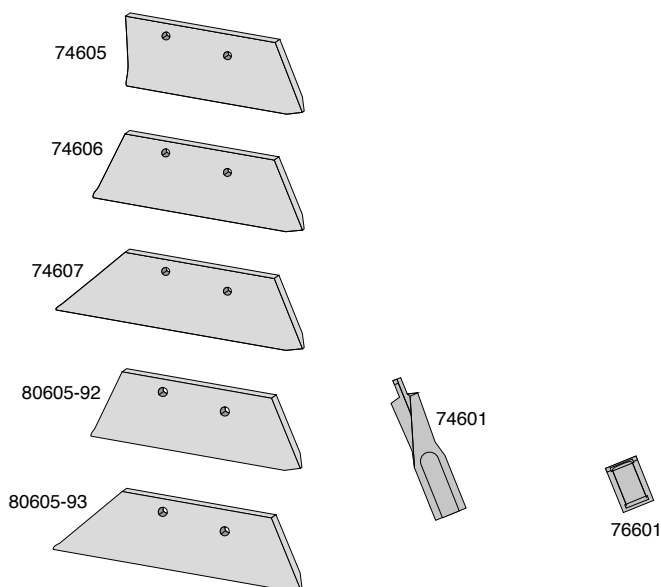
# ÖVERUM SR Pflugkörper

## Streichbleche, Streichblech-Vorderteil und Zubehör



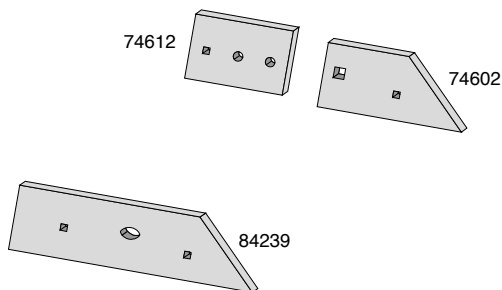
Artikel Nr.	Beschreibung	BK.Nr.
80604/85261	Streichblech R	BK060
74922	Streichschiene R	BK082
80609	StreichblechVorderteil R	BK139

## Schare, Spitzen und Zubehör



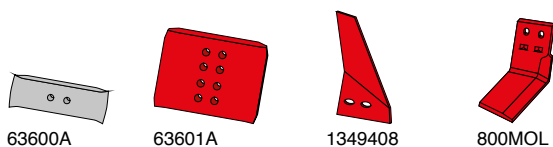
Artikel Nr.	Beschreibung	BK.Nr.
74605	SCHAR 12" R	BK119
74606	SCHAR 14" R	BK119
74607	SCHAR 16" R	BK119
80605-92	SCHAR 14" R	BK050
80605-93	SCHAR 16" R	BK050
74601	Spitze, Stahlguß R	
76601	Anschweißspitze R	

## Anlagen



Artikel Nr.	Beschreibung	BK.Nr.
84239	Anlage, kurz R	BK138
74612	Verschleißstück,wendbar R	BK122
74602	Anlage, vordere R	BK130

## Teile zur Montage auf der Anlage

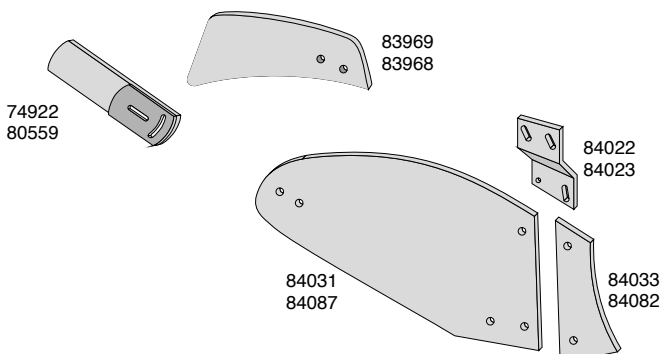


Artikel Nr.	Beschreibung	BK.Nr.
63600A	Anlagenschoner, w/b R&L	BK094
63601A	Anlagenschoner, w/b R&L	BK094
1349408	Furchenbrecher R	BK052
800MOL	Untergrundlockerer R	BK096

Verschleißteile passend zu:

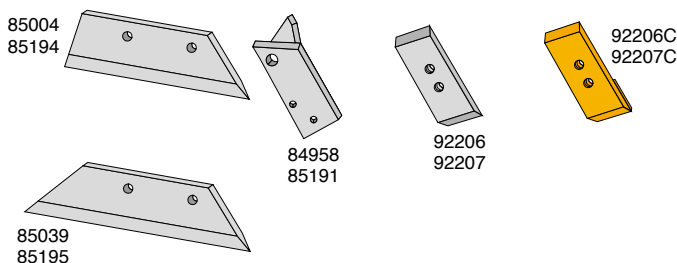
# ÖVERUM UC Pflugkörper

## Streichbleche, Streichblech-Vorderteil und Zubehör



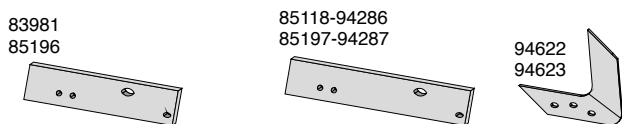
Artikel Nr.	Beschreibung	BK.Nr.
83969	TurboEinlegestreichblech R	BK167
83968	TurboEinlegestreichblech L	BK167
84022	Halter für Einlegestreichblech R	
84023	Halter für Einlegestreichblech L	
74922	Streichschiene R	BK082
80559	Streichschiene L	BK082
84031	Streichblech R	BK062
84087	Streichblech L	BK062
84033	Streichblech-Vorderteil R	BK065
84082	Streichblech-Vorderteil L	BK065

## Schare, Spitzen und Zubehör



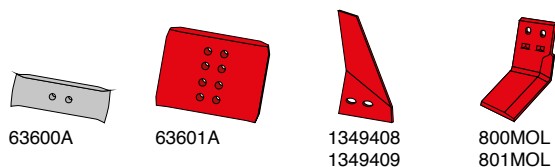
Artikel Nr.	Beschreibung	BK.Nr.
92206	EUROSPITZE wendbar R	BK087
92207	EUROSPITZE wendbar L	BK087
92206C	EUROCARBID M3 Spitze R	BK054
92207C	EUROCARBID M3 Spitze L	BK054
84958	Halter für Wechselspitze R	
85191	Halter für Wechselspitze L	
85004	SCHAR 16" R	BK052
85194	SCHAR 16" L	BK052
85039	SCHAR 18" R	BK052
85195	SCHAR 18" L	BK052

## Anlagen



Artikel Nr.	Beschreibung	BK.Nr.
83981	Anlage, kurz R	BK074
85196	Anlage, kurz L	BK074
85118-94286	Anlage, lang R	BK074
85197-94287	Anlage, lang L	BK074
94622	Anlagensech R	BK084
94623	Anlagensech L	BK084

## Teile zur Montage auf der Anlage



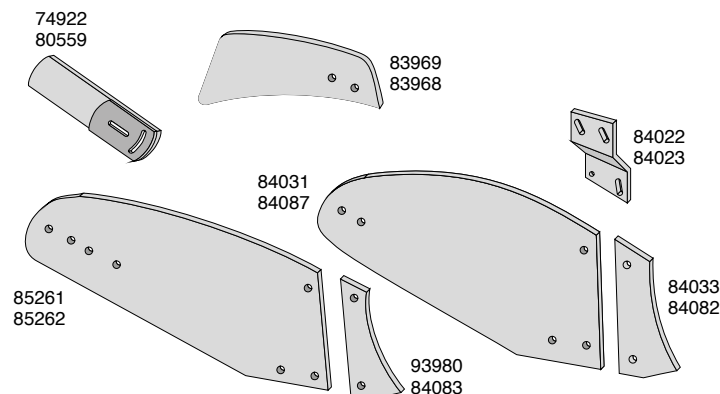
Artikel Nr.	Beschreibung	BK.Nr.
63600A	Anlagenschoner, wendbar R	BK094
63601A	Anlagenschoner, wendbar L	BK094
1349408	Furchenbrecher R	BK052
1349409	Furchenbrecher L	BK052
800MOL	Untergrundlockerer R	BK096
801MOL	Untergrundlockerer L	BK096

**Wissen Sie dass...**  
 Die Wolfram-Carbid-Beschichtung auf der Rückseite von Molbro's EUROCARBID Spitze der Spitze einen selbstschärfenden Effekt verleiht, sodass diese immer bestens im Boden angreift, auch wenn sie schon fast verschlissen ist?

Verschleißteile passend zu:

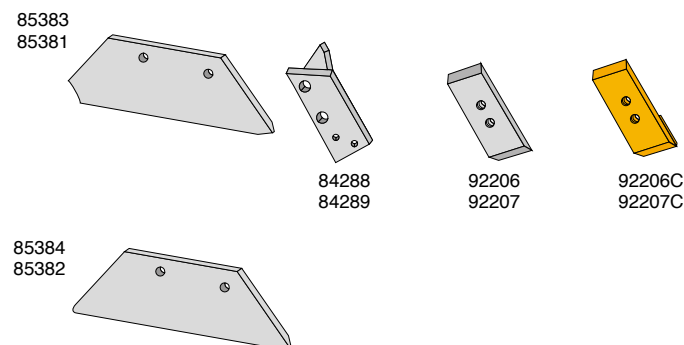
# ÖVERUM V Pflugkörper

## Streichbleche, Streichblech-Vorderteil und Zubehör



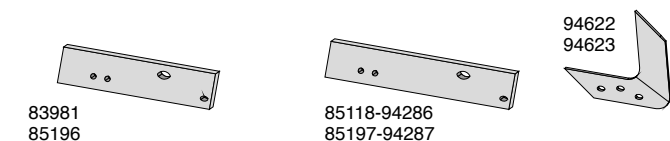
Artikel Nr.	Beschreibung	BK.Nr.
83969	Turbo-Einlegestreichblech R	BK167
83968	Turbo-Einlegestreichblech L	BK167
84022	Halter für Einlegestreichblech R	
84023	Halter für Einlegestreichblech L	
74922	Streichschiene R	BK082
80559	Streichschiene L	BK082
84031	Streichblech R	BK062
84087	Streichblech L	BK062
84033	Streichblech-Vorderteil R	BK065
84082	Streichblech-Vorderteil L	BK065
85261	Streichblech R	BK064
85262	Streichblech L	BK064
83980	Streichblech-Vorderteil R	BK065
84083	Streichblech-Vorderteil L	BK065

## Schare, Spitzen und Zubehör



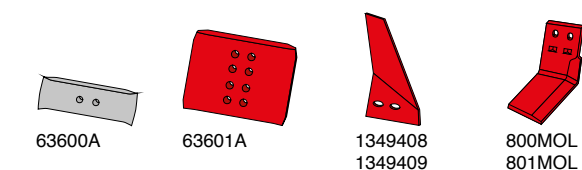
Artikel Nr.	Beschreibung	BK.Nr.
92206	EUROSPITZE wendbar R	BK069
92207	EUROSPITZE wendbar L	BK069
92206C	EUROCARBID M3 Spitze R	BK069
92207C	EUROCARBID M3 Spitze L	BK069
84288	Halter für Wechselspitze R	BK055
84289	Halter für Wechselspitze L	BK055
85383	SCHAR 16" R	BK052
85381	SCHAR 16" L	BK052
85384	SCHAR 18" R	BK052
85382	SCHAR 18" L	BK052

## Anlagen und Anlagenseche



Artikel Nr.	Beschreibung	BK.Nr.
83981	Anlage, kurz R	BK074
85196	Anlage, kurz L	BK074
85118-94286	Anlage, lang R	BK074
85197-94287	Anlage, lang L	BK074
94622	Anlagensech R	BK084
94623	Anlagensech L	BK084

## Teile zur Montage auf der Anlage



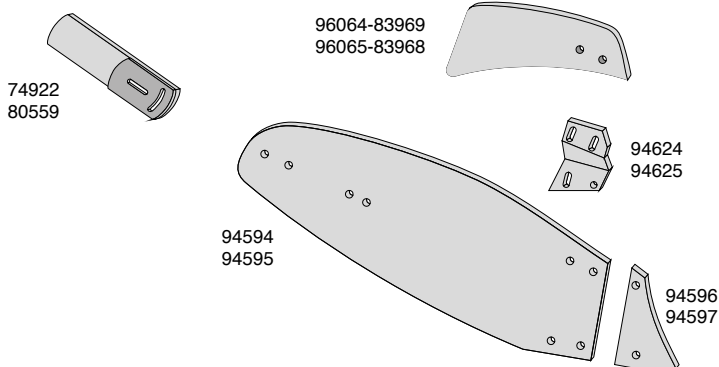
Artikel Nr.	Beschreibung	BK.Nr.
63600A	Anlagenschoner, wendbar R	BK094
63601A	Anlagenschoner, wendbar L	BK094
1349408	Furchenbrecher R	BK052
1349409	Furchenbrecher L	BK052
800MOL	Untergrundlockerer R	BK096
801MOL	Untergrundlockerer L	BK096



Verschleißteile passend zu:

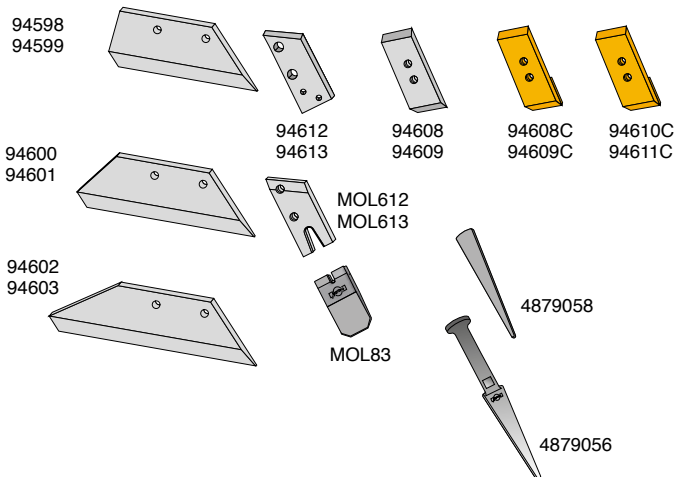
# ÖVERUM XL Pflugkörper

## Streichbleche, Streichblech-Vorderteil und Zubehör



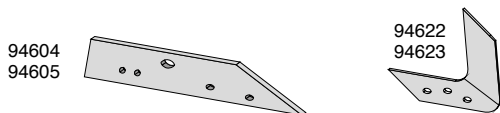
Artikel Nr.	Beschreibung	BK.Nr.
96064-83969	Turbo-Einlegestreichblech R BK167	
96065-83968	Turbo-Einlegestreichblech L BK167	
94624	Halter für Einlegestreichblech BK082	
94625	Halter für Einlegestreichblech BK082	
74922	Streichschiene R	BK082
80559	Streichschiene L	BK082
94594	Streichblech R	BK066
94595	Streichblech L	BK066
94596	Streichblech-Vorderteil R	BK052
94597	Streichblech-Vorderteil L	BK052

## Schare, Spitzen und Zubehör



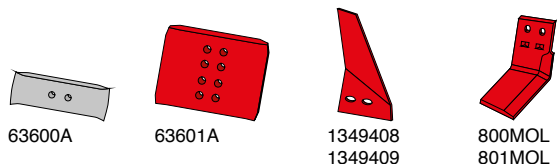
Artikel Nr.	Beschreibung	BK.Nr.
94608	EUROSPITZE wendbar R	BK086
94609	EUROSPITZE wendbar L	BK086
94608C	EUROCARBID M3 Spitze R	BK069
94609C	EUROCARBID M3 Spitze L	BK069
94610C	EUROSPITZE M5 R	
94611C	EUROSPITZE M5 L	
94612	Halter für Wechselspitze R	BK069
94613	Halter für Wechselspitze L	BK069
MOL612	M7 SCHAR 14" R	BK069
MOL613	M7 SCHAR 14" L	BK069
MOL83	M7 SCHAR 16" R	
4879058	M7 SCHAR 16" L	
4879056	M7 SCHAR 18" R	
94598	M7 SCHAR 18" L	BK052
94599	M7 Halter R	BK052
94600	M7Halter L	BK052
94601	M7 Spitze wendbar R&L	BK052
94602	Austreiber für M7Spitze	BK052
94603	Austreiber für M7Spitze	BK052

## Anlagen und Anlagenseche



Artikel Nr.	Beschreibung	BK.Nr.
94604	Anlage R	BK074
94605	Anlage L	BK074
94622	Anlagensech R	BK084
94623	Anlagensech L	BK084

## Teile zur Montage auf der Anlage

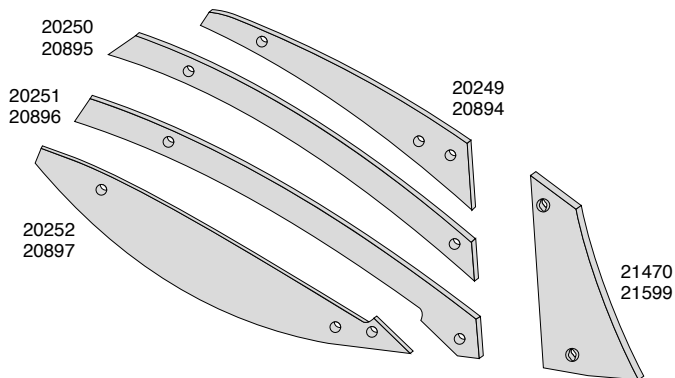


Artikel Nr.	Beschreibung	BK.Nr.
63600A	Anlagenschoner, wendbar R	BK094
63601A	Anlagenschoner, wendbar R	BK094
1349408	Furchenbrecher R	BK052
1349409	Furchenbrecher L	BK052
800MOL	Untergrundlockerer R	BK096
801MOL	Untergrundlockerer L	BK096

Verschleißteile passend zu:

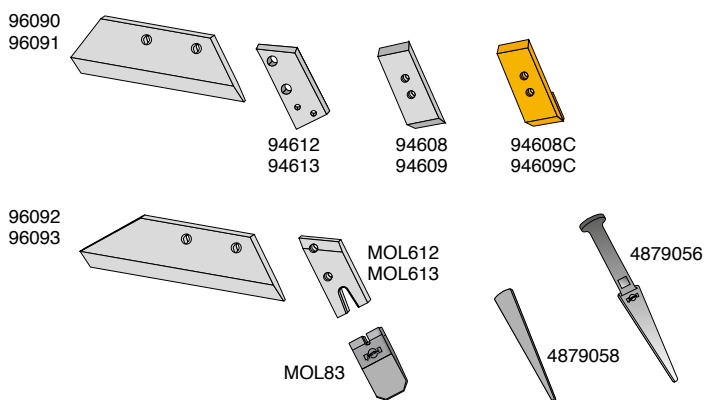
# ÖVERUM XS Pflugkörper

## Streichbleche, Streichblech-Vorderteil und Zubehör



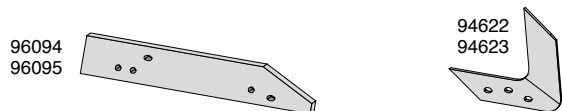
Artikel Nr.	Beschreibung	BK.Nr.
20249	Turbo-Einlegestreichblech R	BK058
20894	Turbo-Einlegestreichblech L	BK058
20250	Halter für Einlegestreichblech R	BK052
20895	Halter für Einlegestreichblech L	BK052
20251	Streichschiene R	BK052
20896	Streichschiene L	BK052
20252	Streichschiene R	BK058
20897	Streichschiene L	BK058
21470	Streichblech-Vorderteil R	BK052
21599	Streichblech-Vorderteil L	BK052

## Schare, Spitzen und Zubehör



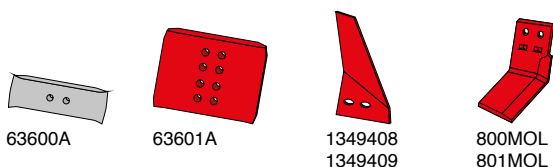
Artikel Nr.	Beschreibung	BK.Nr.
94608	EUROSPITZE wendbar R	BK086
94609	EUROSPITZE wendbar L	BK086
94608C	EUROCARBID M3 Spitze R	BK069
94609C	EUROCARBID M3 Spitze L	BK069
94612	Halter für Wechselspitze R	BK069
94613	Halter für Wechselspitze L	BK069
96090	7 SCHAR 16" R	BK052
96091	M7 SCHAR 16" L	BK052
96092	M7 SCHAR 18" R	BK052
96093	M7 SCHAR 18" L	BK052
MOL612	M7 Halter R	BK031
MOL613	M7 Halter L	BK031
MOL83	M7 Spitze wendbar R&L	
4879058	Austreiber für M7 Spitze	
4879056	Austreiber für M7 Spitze	

## Anlagen und Anlagenseche



Artikel Nr.	Beschreibung	BK.Nr.
96094	Anlage R	BK069
96095	Anlage L	BK069
94622	Anlagensech R	BK084
94623	Anlagensech L	BK084

## Teile zur Montage auf der Anlage

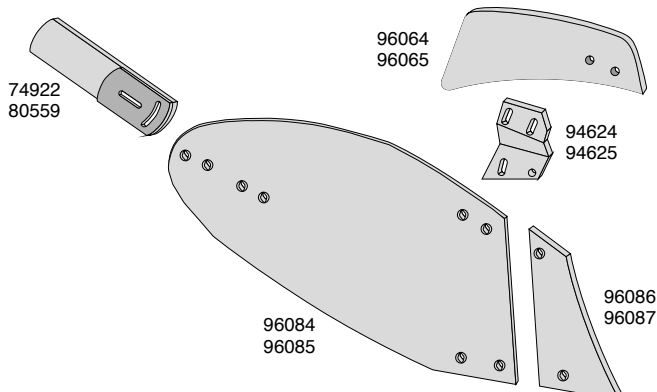


Artikel Nr.	Beschreibung	BK.Nr.
63600A	Anlagenschoner, wendbar R&L	BK094
63601A	Anlagenschoner, wendbar R&L	BK094
1349408	Furchenbrecher R	BK052
1349409	Furchenbrecher L	BK052
800MOL	Untergrundlockerer R	BK096
801MOL	Untergrundlockerer L	BK096

Verschleißteile passend zu:

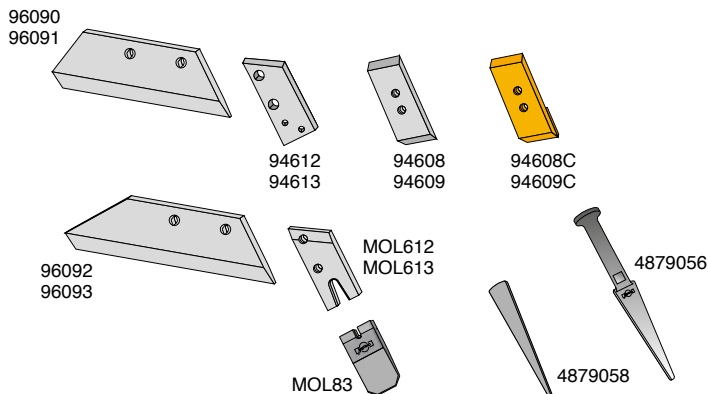
# ÖVERUM XU Pflugkörper

## Streichbleche, Streichblech-Vorderteil und Zubehör



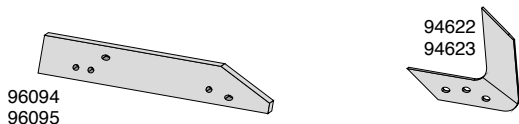
Artikel Nr.	Beschreibung	BK.Nr.
96064	Turbo-Einlegestreichblech R	BK167
96065	Turbo-Einlegestreichblech L	BK167
94624	Halter für Einlegestreichblech R	BK082
94625	Halter für Einlegestreichblech L	BK082
74922	Streichschiene R	BK067
80559	Streichschiene L	BK067
96084	Streichblech R	BK052
96085	Streichblech L	BK052
96086	Streichblech-Vorderteil R	BK052
96087	Streichblech-Vorderteil L	BK052

## Schare, Spitzen und Zubehör



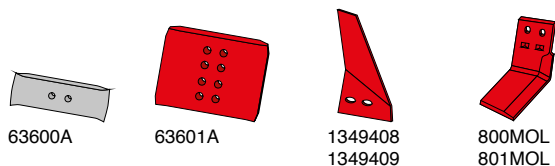
Artikel Nr.	Beschreibung	BK.Nr.
94608	EUROSPITZE wendbar R	Bk069
94609	EUROSPITZE wendbar L	BK069
94608C	EUROCARBID M3 Spitze R	BK069
94609C	EUROCARBID M3 Spitze L	BK069
94612	M7 Halter R	BK069
94613	M7 Halter L	BK069
MOL612	M7 SCHAR 16" R	BK031
MOL613	M7 SCHAR 16" L	BK031
MOL83	M7 SCHAR 18" R	BK031
4879058	M7 SCHAR 18" L	BK031
4879056	Halter für Wechselspitze R	BK052
96090	Halter für Wechselspitze L	BK052
96091	M7 Spitze wendbar R&L	BK052
96092	Austreiber für M7Spitze	BK052
96093	Austreiber für M7Spitze	BK052

## Anlagen und Anlagenseche



Artikel Nr.	Beschreibung	BK.Nr.
96094	Anlage R	BK069
96095	Anlage L	BK069
94622	Anlagensech R	BK084
94623	Anlagensech L	BK084

## Teile zur Montage auf der Anlage

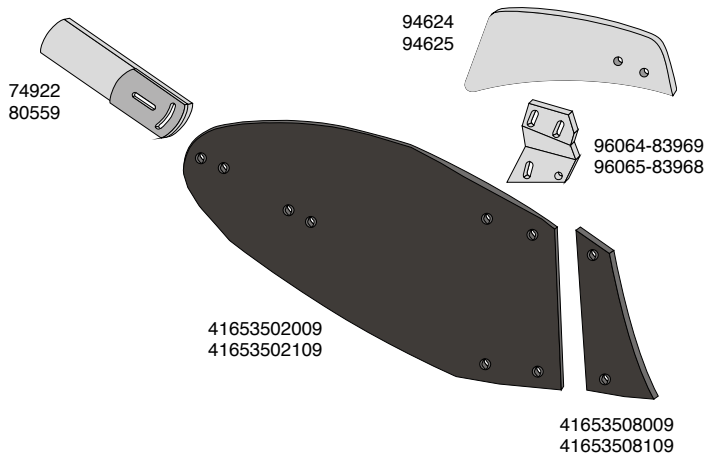


Artikel Nr.	Beschreibung	BK.Nr.
63600A	Anlagenschoner, wendbar R	63600A
63601A	Anlagenschoner, wendbar L	63601A
1349408	Furchenbrecher R	1349408
1349409	Furchenbrecher L	1349409
800MOL	Untergrundlockerer R	800MOL
801MOL	Untergrundlockerer L	801MOL

Verschleißteile passend zu:

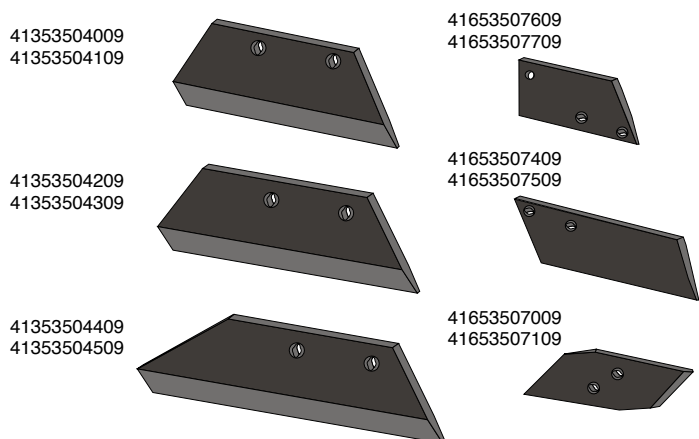
# ÖVERUM XLD Pflugkörper

## Streichbleche und shins



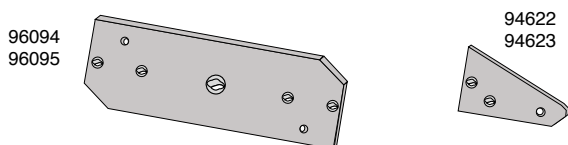
Artikel nr.	Betegnelse	BK.nr.
41653502009	Streichblech R	
41653502109	Streichblech L	
41653508009	Streichblech-Vorderteil R	
41653508109	Streichblech-Vorderteil L	
96064-83969	Turbo-Einlegestreichblech R	BK167
96065-83968	Turbo-Einlegestreichblech L	BK167
94624	Halter für Einlegestreichblech R	BK082
94625	Halter für Einlegestreichblech L	BK082
74922	Streichschiene R	BK082
80559	Streichschiene L	BK082

## Schare, Spitzen und Zubehör



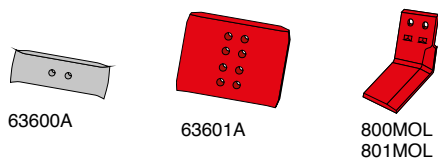
Artikel nr.	Betegnelse
41653507009	EUROSPITZE R
41653507109	EUROSPITZE L
41653507409	EUROSPITZE w/b R
41653507509	EUROSPITZE w/b L
41653507609	Halter für Spitze R
41653507709	Halter für Spitze L
41353504009	EUROCHAR 16" R
41353504109	EUROCHAR 16" L
41353504209	EUROCHAR 18" R
41353504309	EUROCHAR 18" L
41353504409	EUROCHAR 20" R
41353504509	EUROCHAR 20" L

## Anlagen und Anlagenseche



Artikel nr.	Betegnelse
41653506209	Anlage R
41653506309	Anlage L
41653506009	Anlage Vorderteil R
41653506109	Anlage Vorderteil L

## Teile zur Montage auf der Anlage und Zubehör

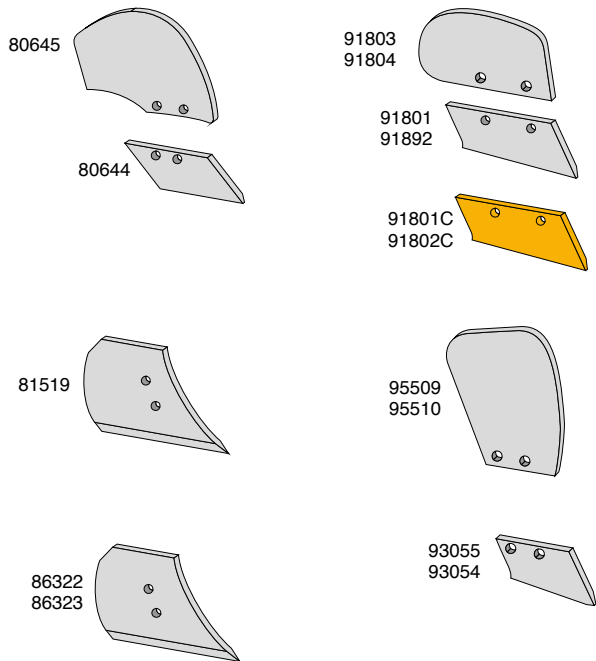


Artikel nr.	Betegnelse	BK.nr.
63600A	Anlagenschoner, wendbar R&L	BK094
63601A	Anlagenschoner, wendbar R&L	BK094
	Furchenbrecher R	
	Furchenbrecher L	
800MOL	Untergrundlockerer R	BK096
801MOL	Untergrundlockerer L	BK096

Verschleißteile passend zu:

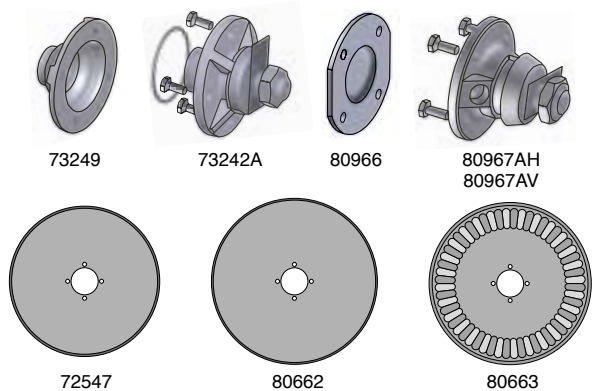
# ÖVERUM

## Vorschälerschare und Vorschäler-Streichbleche



Artikel Nr.	Beschreibung	BK.Nr.
80645	Vorschäler-Streichblech R	BK003
91803	Vorschäler-Streichblech R	BK052
91804	Vorschäler-Streichblech L	BK052
95509	Vorschäler-Streichblech R	BK052
95510	Vorschäler-Streichblech L	BK052
81519	Vorschälerschar R	BK008
86322	Vorschälerschar R	BK001
86323	Vorschälerschar L	BK001
80644	Vorschälerschar R	BK050
91801	Vorschälerschar R	BK052
91802	Vorschälerschar L	BK052
91801C	EUROCARBID Vorschälerschar	FBK052
91802C	EUROCARBID Vorschälerschar	LBK052
93055	Vorschälerschar R	BK052
93054	Vorschälerschar L	BK052

## Scheibenseche und Zubehör

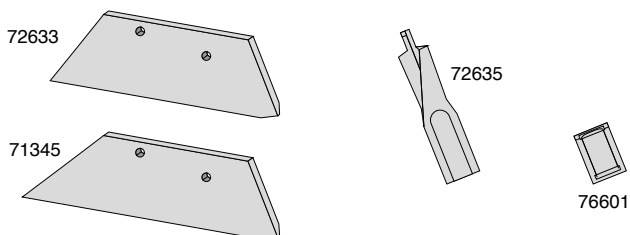


Artikel Nr.	Beschreibung
73249	Deckel für Lager R&L
80966	Deckel für Lager R&L
73242A	Lager für Scheibensech 1 1/8" WG R&L
80967AH	Lager für Scheibensech M30 R
80967AV	Lager für Scheibensech M30 L
72547	Scheibensech 18" R&L
80662	Scheibensech 20" R&L
80663	Scheibensech, gerillt 20" R&L

Verschleißteile passend zu:

# ÖVERUM SM, SML und SMK Pflugkörper

## Schare und Spitzen



Artikel Nr.	Beschreibung	BK.Nr.
72633	EUROCHAR 14" R	BK122
71345	EUROCHAR 14" L	BK122
76601	Anschweißspitze R	
72635	Spitze, Stahlguß R	



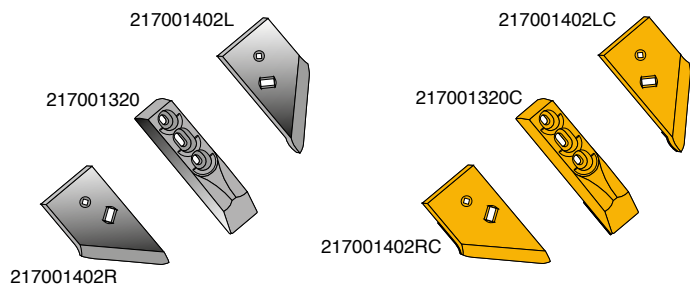
Terrano 5 FX

# Grubber und Eggen

Verschleißteile passend zu:

## KVERNELAND Grubber "S" model AGROMAT

### Flügelschare und Spitzen

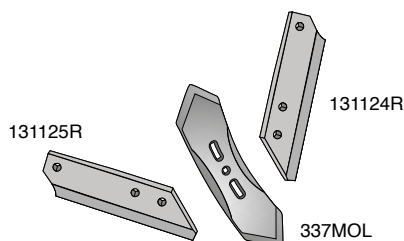


Artikel Nr.	Beschreibung	BK.Nr.
217001320	EUROSPITZE	
217001320C	EUROCARBID Spitze	
217001402R	Flügelschar R, breit	BK044
217001402L	Flügelschar L, breit	BK044
217001402RC	Flügelschar R, beschichtet	BK044
217001402LC	Flügelschar L, beschichtet	BK044

Verschleißteile passend zu:

## KVERNELAND Bonator Grubber

### Flügelschare und Spitzen

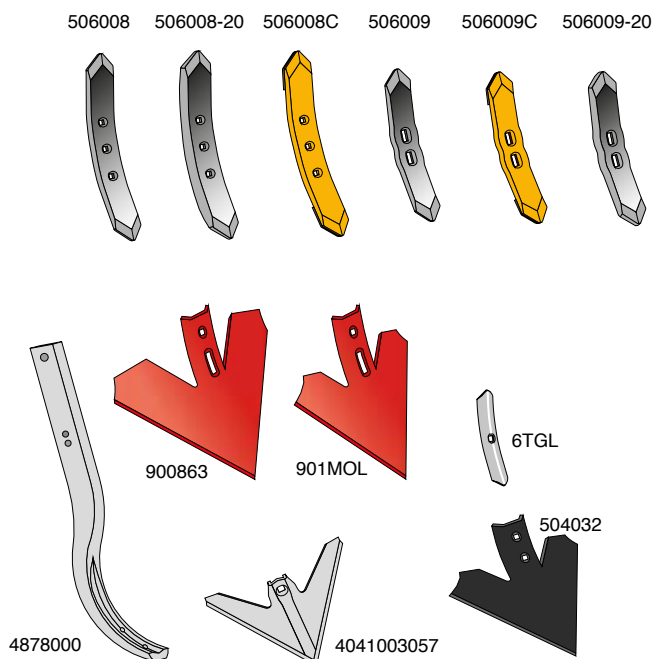


Artikel Nr.	Beschreibung	BK.Nr.
131124R	Flügelschar R	BK099
131125R	Flügelschar L	BK099
337MOL	EUROSPITZE wendbar 12 x 120 x 455mm	BK034

Verschleißteile passend zu:

## Standard Grubber und Eggen

### Schare, Spitzen und Zubehör

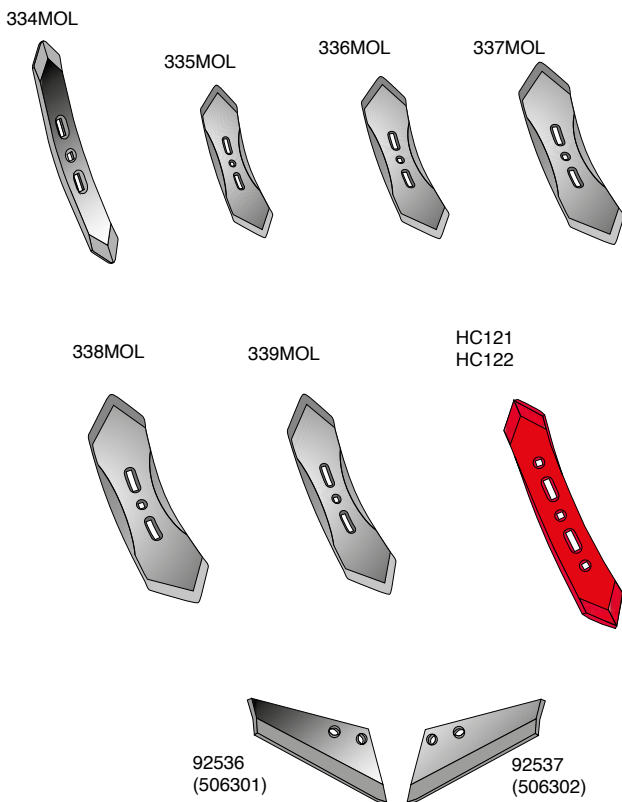


Artikel Nr.	Beschreibung	BK.Nr.
506008	EUROSPITZE wendbar, 16 x 60 x 495mm	BK046
506008-20	EUROSPITZE wendbar, 20 x 60 x 495mm	BK046
506008C	EUROCARBID Spitze wendbar, 16 x 60 x 495mm	BK046
506009	EUROSPITZE wendbar, 15 x 55 x 410mm	BK046
506009C	EUROCARBID Spitze wendbar, 15 x 55 x 410mm	BK046
506009-20	EUROSPITZE wendbar, 20 x 60 x 410mm	BK046
900863	Gänsefußschar, Scharbreite 460mm	BK047
901MOL	Gänsefußschar, Scharbreite 310mm	BK047
6TGL	Eggen spitze 6 x 40 x 210mm	BK160
4041003057	Gänsefußschar, Scharbreite 252mm	
4878000	Grindel, universal	
504032	Gänsefußschar, Scharbreite 205 x 197 x 6mm	69

Verschleißteile passend zu:

## Standard Grubber und Eggen

### Flügelschare und Spitzen



Artikel Nr.	Beschreibung	BK.Nr.
334MOL	EUROSPITZE wendbar 16 x 60 x 490mm	BK034
335MOL	EUROSPITZE wendbar, 12 x 80 x 420mm	BK034
336MOL	EUROSPITZE wendbar, 12 x 100 x 420mm	BK034
337MOL	EUROSPITZE wendbar, 10 x 120 x 455mm	BK034
338MOL	EUROSPITZE wendbar, 10 x 130 x 485mm	BK034
339MOL	EUROSPITZE wendbar, 12 x 100 x 480mm	BK034
HC121	EUROSPITZE wendbar, R	
HC122	EUROSPITZE wendbar, L	
92536 (506301)	Flügelschar R, 8mm	BK021
92537 (506302)	Flügelschar L, 8mm	BK021

Verschleißteile passend zu:

## USA Standard Grubber, CASE, NEW HOLLUnd

### Schare, Spitzen und Zubehör



Artikel Nr.	Beschreibung
NN101582 (33310060)	Flügelspitze, Standard 330 x 190 x 30mm
NN10685	Spitze, Standard 330 x 30mm
BN90989	Spitze 50 x 8mm
C NELSON	Gänsefußschar, Scharbreite 200mm

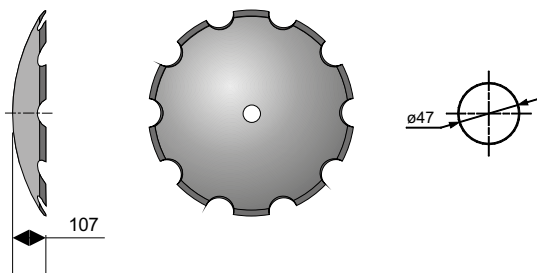


Verschleißteile passend zu:

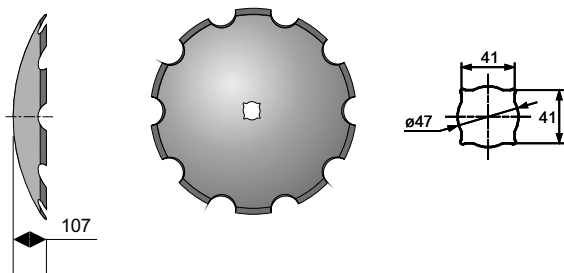
# Standard Scheiben, KVERNELAND, HORSCH, FORTSCHRITT

## Scheiben

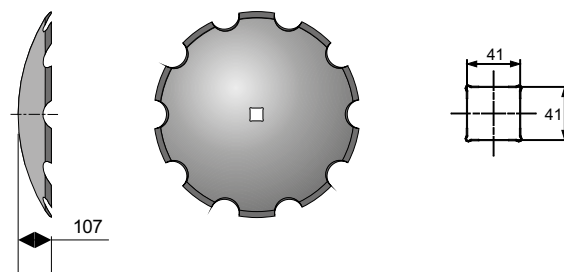
Artikel Nr. 331354271  
 Beschreibung Scheibe, gezackt, Ø 660x6 mm  
 passend zu: Fortschritt



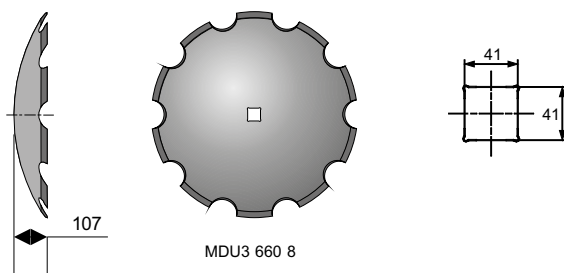
MDU1-660  
 Scheibe, gezackt, Ø 660x6 mm  
 passend zu: Kuhn 117109 Väderstad 406938 (Ø42) Vogel & Noot DSQ06609 (Ø41)



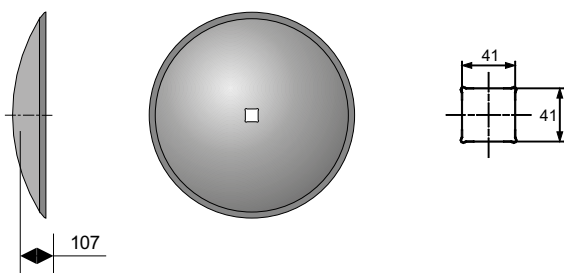
MDU3-660-6  
 Scheibe, glatt, Ø 660x6 mm  
 passend zu: Dalbo 72387 (41x41) Rabe 64423202 (30x30) KVERNELAND KK121220R (40x40)



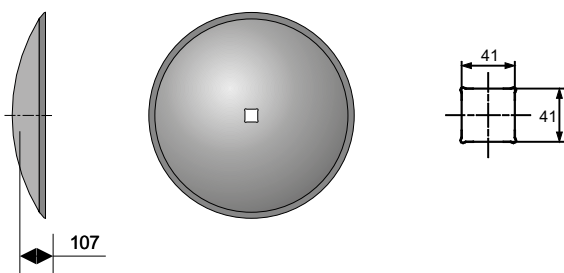
MDU3-660-8  
 Scheibe, glatt, Ø 660x8 mm  
 passend zu: Dalbo 72387 (41x41) Rabe 64423202 (30x30) KVERNELAND KK121220R (40x40)



MDU4-660-6  
 Scheibe, glatt, Ø 660x6 mm  
 passend zu: Dalbo 72387 (41x41) Rabe 64423202 (30x30) KVERNELAND KK121220R (40x40)

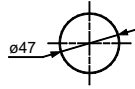
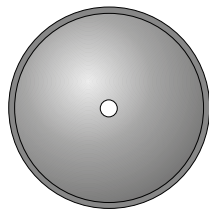
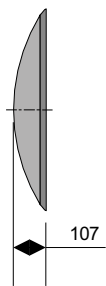


MDU4-660-8  
 Scheibe, glatt, Ø 660x8 mm  
 passend zu: Dalbo 72387 (41x41) Rabe 64423202 (30x30) KVERNELAND KK121220R (40x40)



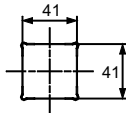
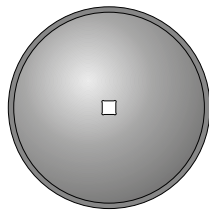
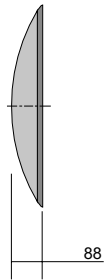
Verschleißteile passend zu:

# Standard Scheiben, KVERNELAND, HORSCH, FORTSCHRITT

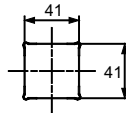
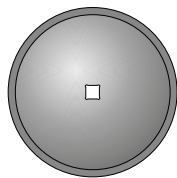
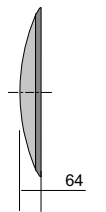


Artikel Nr.  
MDU5-660-6

Beschreibung  
Scheibe, glatt, Ø 660x6 mm  
passend zu: Kuhn 117109 Vädertad 406938 (Ø42) Vogel & Noot DSQ0609 (Ø41)



MDU4-610-6 Scheibe, glatt, Ø 610x6 mm



MDU4-510-6 Scheibe, glatt, Ø 510x6 mm passend zu: Dalbo 72388 (41x41)



**Haben Sie Sonderwünsche für die Lochausführung bei 660 mm Mølbroscheiben, so teilen Sie uns diese bitte mit. Wir bieten Ihnen die Lochausführung laut Ihrer Spezifikation an.**

Verschleißteile passend zu:

# HORSCH Grubber

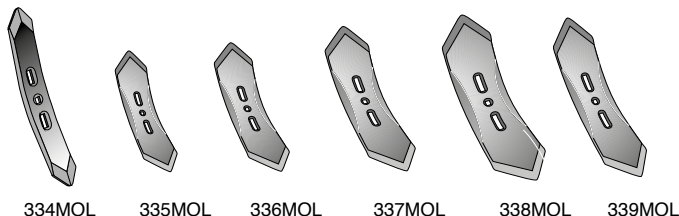
## Leitbleche, Flügelschare und Spitzen

	Artikel Nr.	Beschreibung	BK.Nr.
	34060859	Leitblech R	BK147
	34060858	Leitblech L	BK147
	34060863	Leitblech R	BK147
	34060862	Leitblech L	BK147
	34182600	Rundleitblech L	BK147
	34182700	Rundleitblech R	BK147
	34060855	Flügelschar R	
	34060854	Flügelschar L	
	34060857	Flügelschar R	
	34060856	Flügelschar L	
	34060857C	Flügelschar R, beschichtet	
	34060856C	Flügelschar L, beschichtet	
	00311328	Flügelschar L	
	00311329	Flügelschar R	
	00311328C	Flügelschar L, beschichtet	
	00311329C	Flügelschar R, beschichtet	
	34060850	EUROSPITZE, 80x12mm	BK148
	34060850-15	EUROSPITZE, 80x15mm	BK148
	00310915	EUROSPITZE, 80x15mm	BK148
	34060850C	EUROCARBID Spitze, 80x12mm	BK148
	34060850C-15	EUROCARBID Spitze, 80x15mm	BK148
	00310915C	EUROCARBID Spitze, 80x15mm	BK148
	MLB00310969-2	EUROSPITZE (2 Löcher) mit Hartmetallplatten, 80x20mm	BK177
	34060836	Beam	
	MLB00311069-2		

Verschleißteile passend zu:

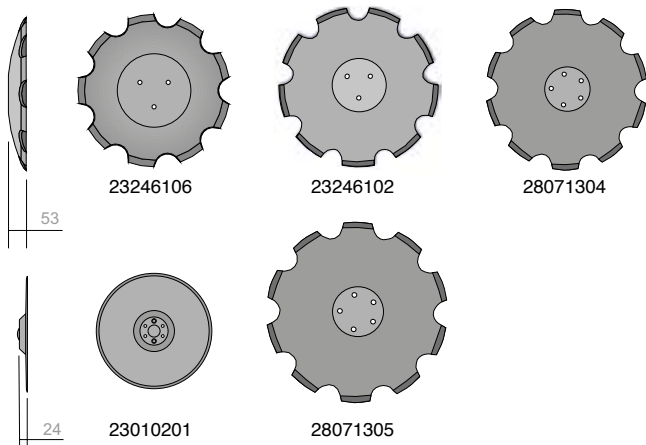
# HORSCH Grubber

## Spitzen



Artikel Nr.	Beschreibung	BK.Nr.
334MOL	EUROSPITZE wendbar, 16 x 60 x 490mm	BK034
335MOL	EUROSPITZE wendbar, 12 x 80 x 420mm	BK034
336MOL	EUROSPITZE wendbar, 12 x 100 x 420mm	BK034
337MOL	EUROSPITZE wendbar, 10 x 120 x 455mm	BK034
338MOL	EUROSPITZE wendbar, 10 x 130 x 485mm	BK034
339MOL	EUROSPITZE wendbar, 12 x 100 x 480mm	BK034

## Scheibenseche

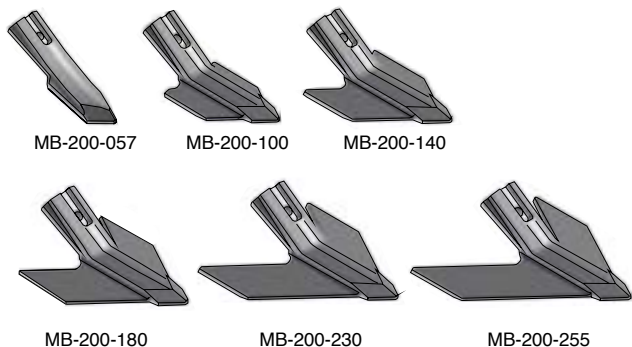


Artikel Nr.	Beschreibung
23246106	Scheibensech, konisch, gezackt Ø460mm
23246102	Scheibensech, konisch, gezackt Ø460mm
28071304	Scheibensech, konisch, gezackt Ø460mm
23010201	Scheibensech, glatt, Ø340 mm
28071305	Scheibensech, konisch, gezackt Ø520mm

Verschleißteile passend zu:

# BOURGAULT Grubber

## Spitzen



Artikel Nr.	Beschreibung
MB-200-057	Spitze, 57mm
MB-200-100	Spitze, 100mm
MB-200-140	Spitze, 140mm
MB-200-180	Spitze, 180mm
MB-200-230	Spitze, 230mm
MB-200-255	Spitze, 255mm

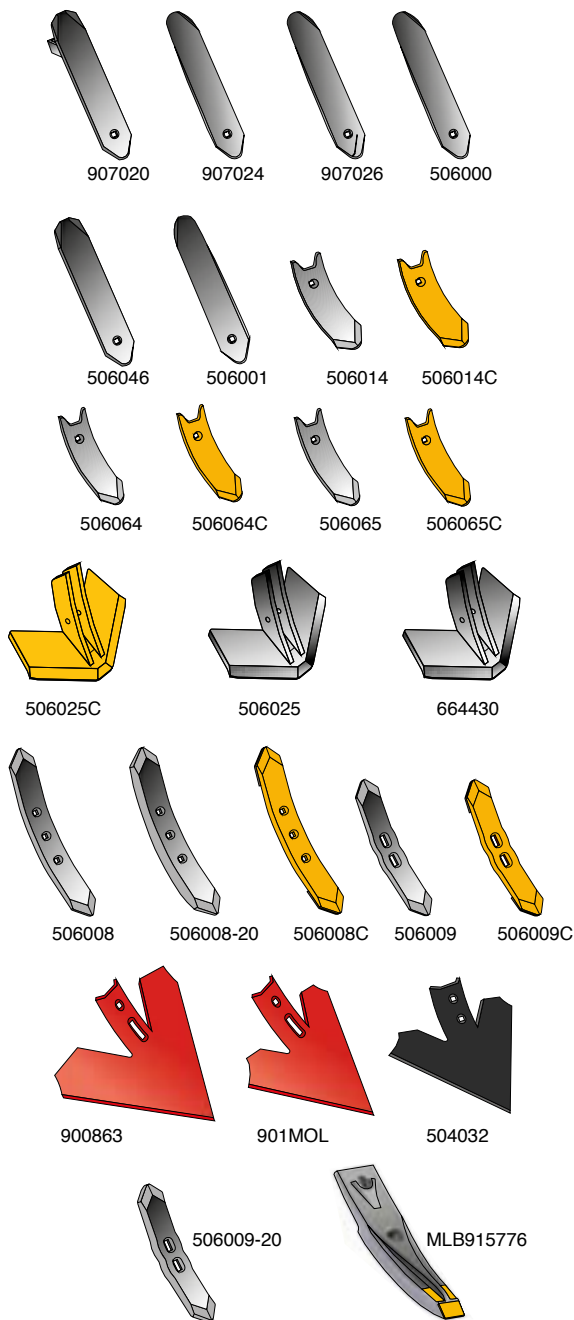
A blue Eurocarbide digging tool, possibly a trowel or small shovel, is shown lying on a bed of straw and soil. The tool has a blue body with two circular holes near the top. The cutting edge is dark grey and shows signs of use, with soil and straw residue. The background is a blurred outdoor setting with more straw and soil.

**EUROCARBID**  
**Grubberteile**

Verschleißteile passend zu:

# KÖCKERLING Grubber und Standard Grubber

## Leitbleche, Flügelschare und Spitzen



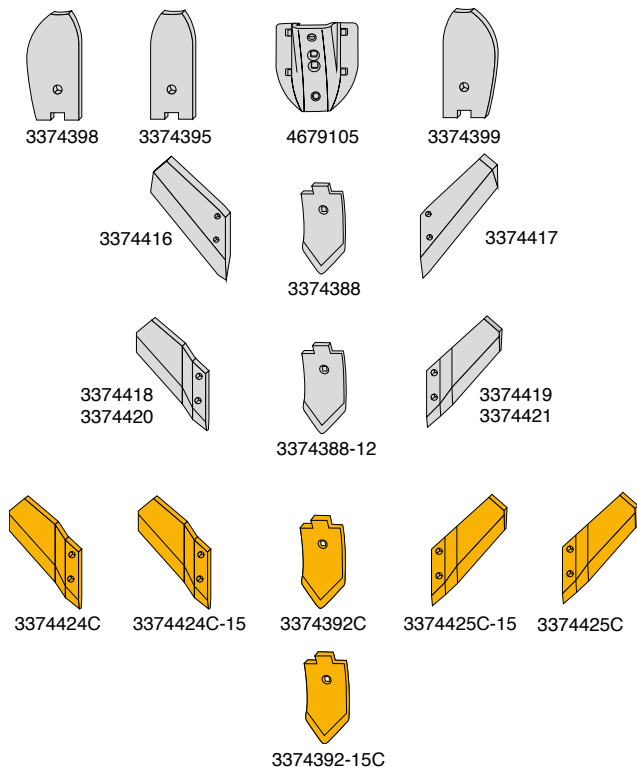
Artikel Nr.	Beschreibung	BK.Nr.
907020	Leitblech, Mitte mit Sicherungshaken	BK148
907024	Leitblech R	BK148
907026	Leitblech L	BK148
506000	Leitblech R	BK148
506001	Leitblech L	BK148
506046	Leitblech, Mitte	BK148
506014	EUROSPITZE, 12 x 100 x 288mm	BK148
506014C	EUROCARBID Spitze, 12 x 100 x 288mm	BK148
506064	EUROSPITZE, 12 x 80 x 288mm	BK148
506064C	EUROCARBID Spitze, 12 x 80 x 288mm	BK148
506065	EUROCARBID Spitze, 14 x 80 x 288mm	BK148
506065C	EUROCARBID Spitze, 14 x 80 x 288mm	BK148
506025	Flügelschar, Breite 350mm	
506025C	EUROCARBID Flügelschar, 350mm	
664430	Flügelschar, Breite 350mm	
506008	EUROSPITZE wendbar, 16 x 60 x 495mm	BK046
506008C	EUROCARBID Spitze wendbar, 16 x 60 x 495mm	BK046
506008-20	EUROSPITZE wendbar, 20 x 55 x 410mm	BK046
506009	EUROSPITZE wendbar, 15 x 55 x 410mm	BK046
506009C	EUROCARBID Spitze wendbar, 15 x 55 x 410mm	BK046
506009-20	EUROSPITZE wendbar, 20 x 55 x 410mm	BK046
900863	Gänsefußschar, Scharbreite 460mm	
901MOL	Gänsefußschar, Scharbreite 310mm	BK047
504032	Gänsefußschar, Scharbreite 205 x 197 x 6mm	BK047
506009-20	EUROSPITZE mit Hartmetallplatten 80x15mm	BK177
MLB915776		

**Wissen Sie dass...**  
 Molbro das Leitblech 907020 mit offenem Sicherungshaken herstellt, sodass eine Demontage der Spitze für den Wechsel des Leitbleches entfällt?

Verschleißteile passend zu:

# LEMKEN Smaragd / Topas Grubber

## Guide boards und points

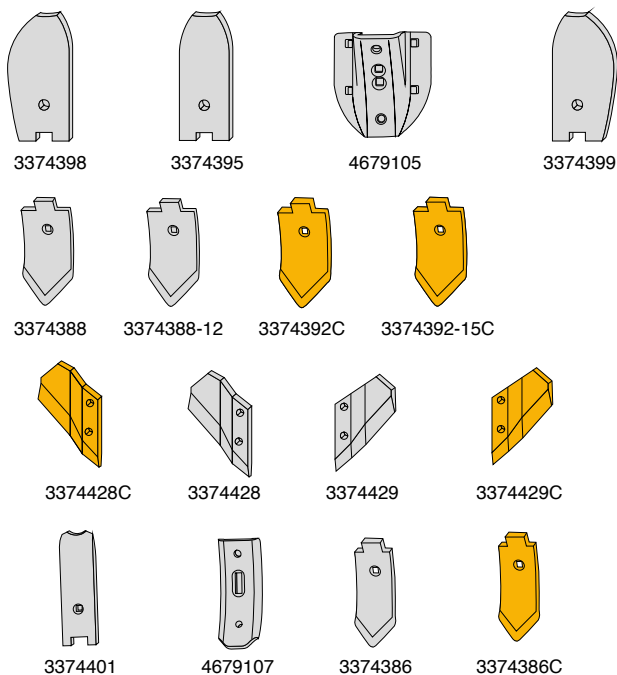


Artikel Nr.	Beschreibung	BK.Nr.
4679105	Halter Stein10mm	BK048
3374398	Rundleitblech R	BK049
3374395	Mittelleitblech	BK049
3374399	Rundleitblech L	BK049
3374416	Flügelschar 10 mm R	BK088
3374417	Flügelschar 10 mm L	BK088
3374418	Flügelschar, gekröpft 10 mm R	BK088
3374419	Flügelschar, gekröpft 10 mm L	BK088
3374420	Flügelschar, gekröpft 11 mm R	BK088
3374421	Flügelschar, gekröpft 11 mm L	BK088
3374424C-15	Flügelschar, gekröpft, R besch.	BK088
3374425C-15	Flügelschar, gekröpft, L besch.	BK088
3374424C	Flügelschar, gekröpft, R besch.	BK088
3374425C	Flügelschar, gekröpft, L besch.	BK088
3374388	EUROSPITZE 120x 10 mm	BK035
3374388-12	EUROSPITZE 120 x12 mm	BK035
3374392C	EUROCARBID Spitze120x12 mm	BK035
3374392-15C	EUROCARBID Spitze120x15 mm	BK035

Verschleißteile passend zu:

# LEMKEN Thorit / Achat Grubber

## Guide boards und points

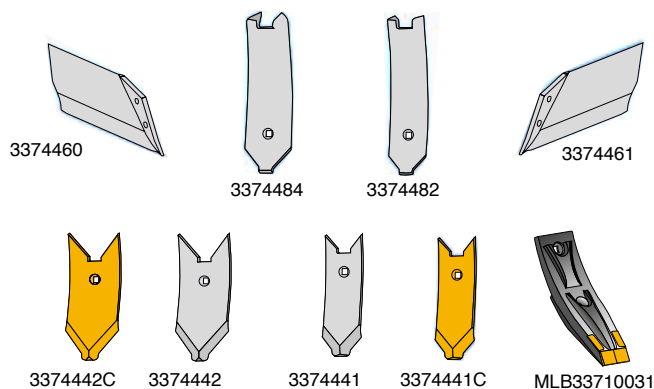


Artikel Nr.	Beschreibung	BK.Nr.
3374398	Rundleitblech R	BK049
3374395	Mittelleitblech	BK049
4679105	Halter Stein 10	BK048
3374399	Rundleitblech L	BK049
3374388	EUROSPITZE 120x 10 mm	BK035
3374388-12	EUROSPITZE 120 x12 mm	BK035
3374392C	EUROCARBIDE Spitze120x12mm	BK035
3374392-15C	EUROCARBIDE Spitze120x15mm	BK035
3374428C	Flügelschar, gekröpft R besch.	BK088
3374428	Flügelschar, gekröpft 11 mm R	BK088
3374429	Flügelschar, gekröpft 11 mm L	BK088
3374429C	Flügelschar, gekröpft L besch.	BK088
3374401	Mittelleitblech	BK049
4679107	Halter	BK048
3374386	EUROSPITZE 80x12 mm	BK035
3374386C	EUROKARBIDE Spitze80x12mm	BK035

Verschleißteile passend zu:

## LEMKEN Kristall / Karat Grubber

### Leitbleche, Flügelschare und Spitzen

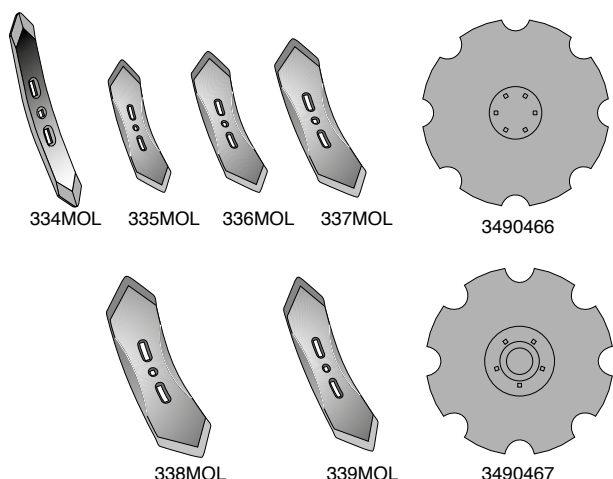


Artikel Nr.	Beschreibung	BK.Nr.
3374460	Flügelschar R	
3374461	Flügelschar L	
3374484	Mittelleitblech 100x8mm	BK174
3374482	Mittelleitblech 80x8mm	BK174
3374442	EUROSPITZE 120x10mm	BK174
3374441	EUROSPITZE 80x14mm	BK174
3374442C	EUROCARBIDSpitze120x10mm	BK174
3374441C	EUROCARBIDSpitze80x14mm	BK174
MLB33710031	EUROSPITZE mit Hartmetallplatten	

Verschleißteile passend zu:

## LEMKEN Grubber

### Spitzen und Scheibenseche

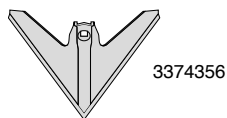


Artikel Nr.	Beschreibung	BK.Nr.
334MOL	EUROSPITZE w/b, 16 x 60 x 490mm	BK034
335MOL	EUROSPITZE w/b, 12 x 80 x 420mm	BK034
336MOL	EUROSPITZE w/b, 12 x 100 x 420mm	BK034
337MOL	EUROSPITZE w/b, 10 x 120 x 455mm	BK034
338MOL	EUROSPITZE w/b, 10 x 130 x 485mm	BK034
339MOL	EUROSPITZE w/b, 12 x 100 x 480mm	BK034
3490466	Scheibensech, konisch, gezackt Ø625mm	
3490467	Scheibensech, konisch, gezackt Ø625mm	

Verschleißteile passend zu:

## LEMKEN-KOMPAKTOR

### Spitze

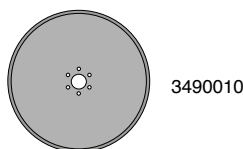


Artikel Nr.	Beschreibung	BK.Nr.
3374356	Gänsefußschar, Scharbreite 250x5mm	BK017

Verschleißteile passend zu:

## LEMKEN Sämaschinen

### Säscheiben



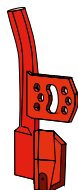
Artikel Nr.	Beschreibung
3490010	Säuscheibe Ø350mm



Verschleißteile passend zu:

# VÄDERSTAD seeder

## Düngung



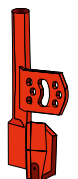
432120  
432121



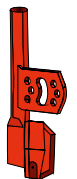
432120MOL-SF  
432121MOL-SF

Artikel Nr.	Beschreibung
432120	Düngerschar L
432121	Düngerschar R
432120MOL-SF	Düngerschar L, rostfreier Stahl
432121MOL-SF	Düngerschar R, rostfreier Stahl

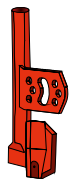
## Säschar, Scheiben und Zubehör



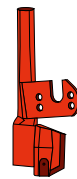
432117  
432116



499059  
499060



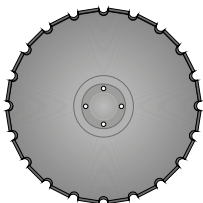
432119  
432118



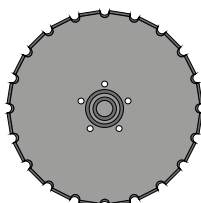
307108  
307107

Artikel Nr.	Beschreibung
432117	Säschar R
432116	Säschar L
499059	Säschar für Bohnen R, breit geschlitzt
499060	Säschar für Bohnen L, breit geschlitzt

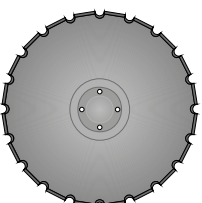
432119	Präzisionssäschar R, kurzgeschlitzt
432118	Präzisionssäschar L, kurzgeschlitzt



444687/423787



451793



459608

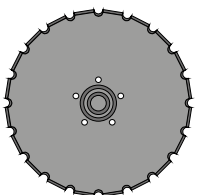
307108	Säschar R
307107	Säschar L
444687 (423787)	Scheibensech, konisch,gezackt Ø432mm
451793	Scheibensech, gezackt, Ø370mm

459608	Scheibensech, konisch,gezackt Ø432mm
--------	--------------------------------------

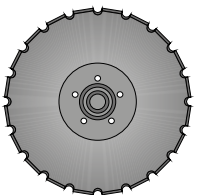
451371	Scheibensech, gezackt, Ø410mm
--------	-------------------------------

451372	Scheibensech, konisch,gezackt Ø410mm
--------	--------------------------------------

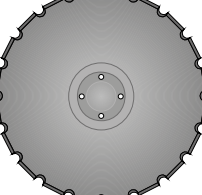
466947	Scheibensech, konisch, gezackt Ø450mm
--------	---------------------------------------



451371

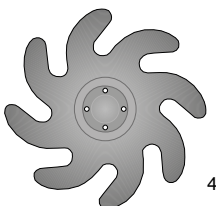


451372



466947

473585	Nivellierscheibe TD L, Ø430mm
473586	Nivellierscheibe TD R, Ø430mm



473585  
473586



419998-1



419999-1



6TGL



400703

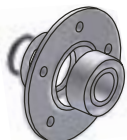
419998-1	Verschleißstück, 45x10mm
419998-1C	Verschleißstück, 45x10mm, beschichtet

419999-1	Verschleißstück, 80x8mm
----------	-------------------------

6TGL	Eggenspitze 6 x 40 x 210mm
------	----------------------------

400703	Eggenzinken
--------	-------------

420832	Lager für Scheibensech
--------	------------------------



420832

Verschleißteile passend zu:

# VÄDERSTAD Grubber

## Leitbleche, Flügelschare und Spitzen

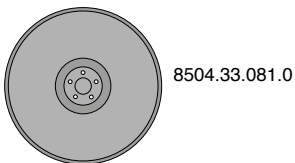
Artikel Nr.	Beschreibung	BK.Nr.
452956	Leitblech R	BK148
461309	Mittelleitblech	BK148
452957	Leitblech L	BK148
457618	EUROSPITZE, 50x12mm	BK048
452854	EUROSPITZE, 80x12mm	BK048
452854C	EUROCARBID Spitze, 80x12mm	BK048
457618C	EUROCARBID Spitze, 50x12mm	BK048
155027	EUROSPITZE 50x15mm	
155028	EUROSPITZE 80x15mm	
447150	Flügelschar R	
447151	Flügelschar L	
334MOL	EUROSPITZE wendbar, 16 x 60 x 490mm	BK034
335MOL	EUROSPITZE wendbar, 12 x 80 x 420mm	BK034
336MOL	EUROSPITZE wendbar, 12 x 100 x 420mm	BK034
337MOL	EUROSPITZE wendbar, 10 x 120 x 455mm	BK034
338MOL	EUROSPITZE wendbar, 10 x 130 x 485mm	BK034
339MOL	EUROSPITZE wendbar, 12 x 100 x 480mm	BK034
201388-1	Spitze SK, gedreht R 90 x 10 x 460mm	BK044
201387-1	Spitze SK, gedreht L 90 x 10 x 460mm	BK044
447152	EUROSPITZE wendbar 20 x 50 x 495mm	
MLB498383/ MLB205006	EUROSPITZE mit Hartmetallplatten	

Verschleißteile passend zu:

# PÖTTINGER - Sämaschinen

## Scheiben

Artikel Nr.	Beschreibung
8504.33.081.0	Scheibensech, glatt, Ø380mm



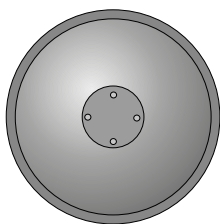


**Mølbro trägt einen eigens entwickelten und speziellen stahlummantelten Pulverdraht mit sechsachsigen Schweißrobotern auf und gewährleistet somit die höchste Präzision**

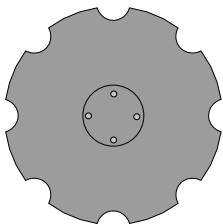
Verschleißteile passend zu:

## AMAZONE Eggen

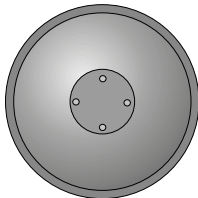
### Scheiben



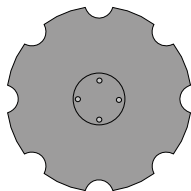
XL-041



78201966

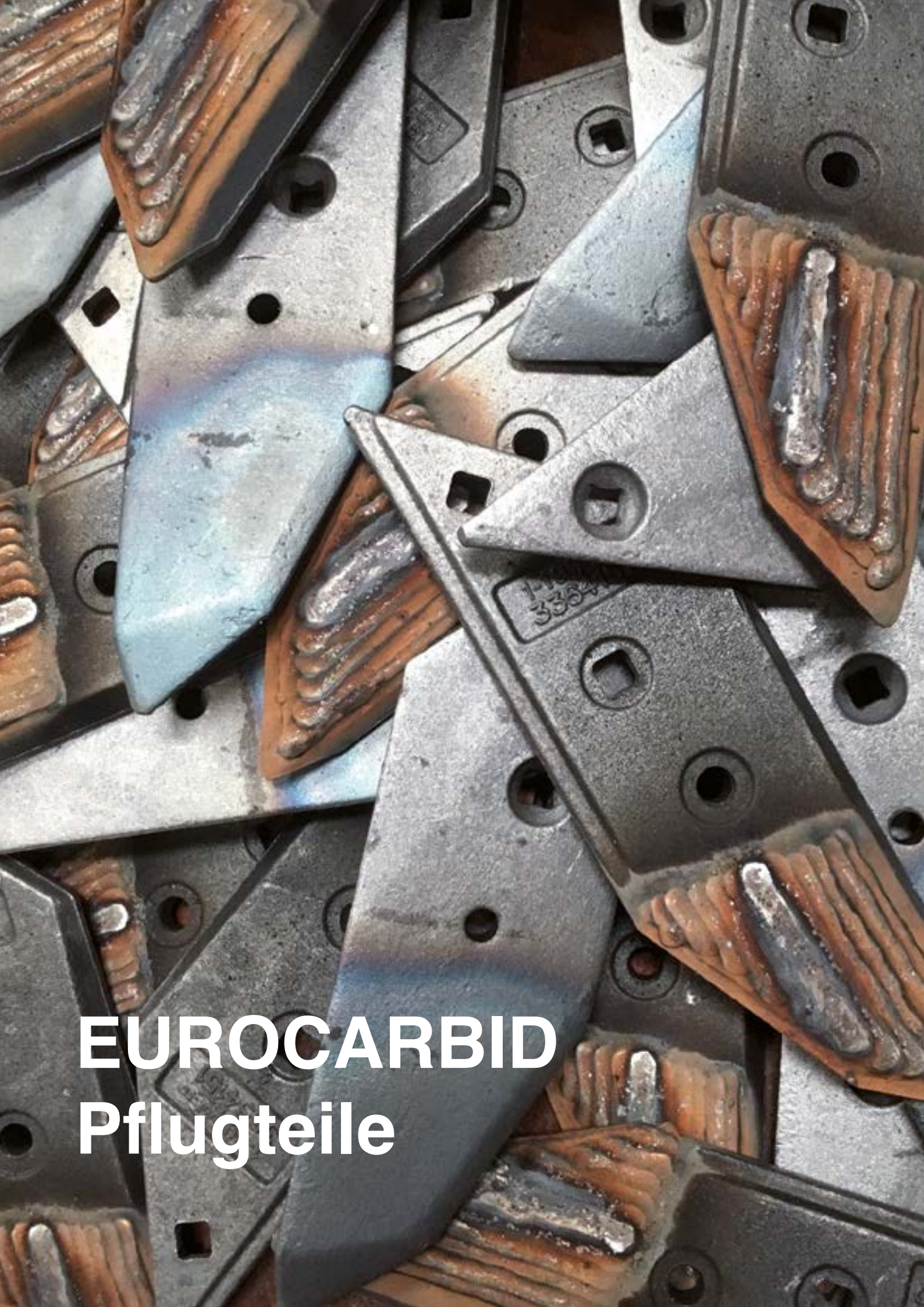


XL-011



XL-043

Artikel Nr.	Beschreibung
78201966	Scheibensech, konisch, gezackt, Ø 510x4mm
XL-041	Scheibensech, konisch, glatt, Ø 510x4mm
XL-011	Scheibensech, konisch, glatt, Ø 460x4mm
XL-043	Scheibensech, konisch, gezackt, Ø 460x4mm



# EUROCARBID Pflugteile



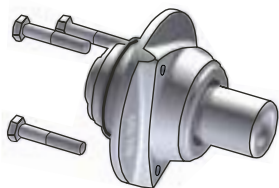
# Lager für Scheibenseche

Verschleißteile passend zu:  
**KVERNELAND**

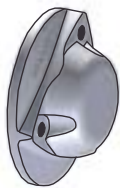
Lager und Zubehör



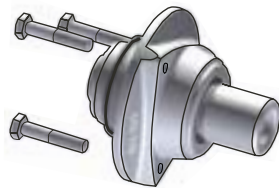
56156



60609



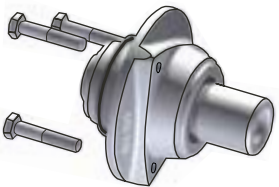
56156



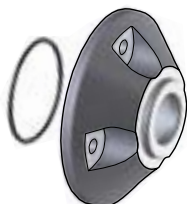
60624



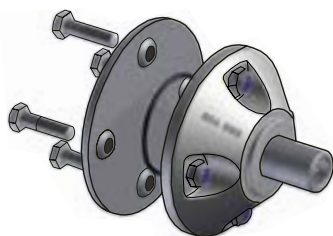
56156



60609CA



86100

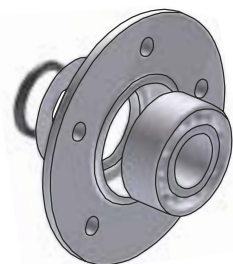


86087R

Artikel Nr.	Beschreibung
56156	Deckel für Lager
60609	Lager für Scheibensech Ø34mm
56156	Deckel für Lager
60624	Lager für Scheibensech Ø30mm
56156	Deckel für Lager
60609CA	Lager für Scheibensech Ø30mm
86100	Lager für Scheibensech R&L
86087R	Lager für Scheibensech R&L komplett mit Achse und Schrauben

Verschleißteile passend zu:  
**VÄDERSTAD**

Lager und Zubehör



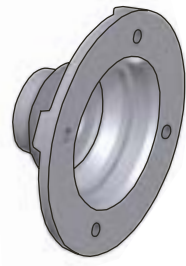
420832

Artikel Nr.	Beschreibung
420832	Lager für Scheibensech

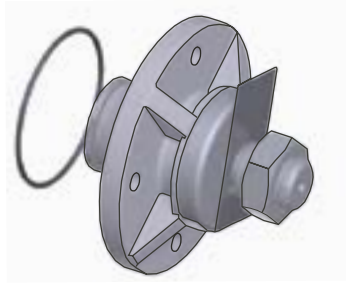
Verschleißteile passend zu:

# ÖVERUM

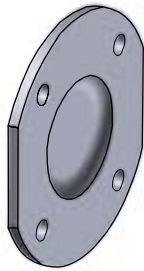
## Lager und Zubehör



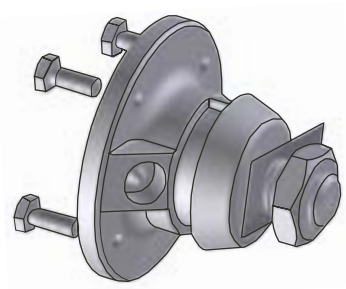
73249



73242A



80966



80967AH  
80967AV

Artikel Nr.

Beschreibung

73249

Deckel für Lager

73242A

Lager für Scheibensech 1/8" WGL

80966

Deckel für Lager

80967AH

Lager für Scheibensech M30R

80967AV

Lager für Scheibensech M30L



**System BK**



# MØLBRO's Schrauben und Muttern BK-System

BK.Nr.	Bolt kits pr. box	BK.Nr.	Bolt kits pr. box	BK.Nr.	Bolt kits pr. box
BK001	60	BK059	25	BK130	25
BK003	60	BK060	25	BK131	50
BK004	60	BK062	25	BK132	25
BK005	25	BK063	25	BK134	30
BK006	50	BK064	25	BK136	50
BK007	60	BK065	60	BK138	25
BK008	60	BK066	25	BK139	50
BK009	60	BK067	25	BK140	10
BK010	60	BK068	25	BK144	35
BK011	25	BK069	60	BK146	60
BK013	50	BK071	20	BK147	50
BK014	40	BK072	35	BK148	50
BK015	60	BK073	25	BK150	50
BK016	60	BK074	25	BK154	15
BK017	60	BK077	50	BK160	1
BK018	25	BK078	50	BK161	25
BK019	25	BK082	60	BK162	60
BK021	60	BK084	60	BK163	50
BK022	60	BK085	60	BK165	50
BK023	50	BK086	60	BK166	50
BK024	20	BK087	60	BK167	60
BK026	50	BK088	60	BK170	50
BK027	50	BK089	60	BK171	25
BK031	60	BK090	50	BK172	50
BK032	60	BK091	50	BK173	50
BK033	50	BK092	40	BK174	60
BK034	40	BK094	60	BK175	60
BK035	60	BK095	60	BK176	40
BK036	60	BK096	60	BK177	40
BK037	50	BK097	60	BK178	40
BK038	40	BK098	60		
BK039	35	BK099	60		
BK040	40	BK100	50		
BK041	60	BK101	60		
BK042	50	BK103	25		
BK044	50	BK104	50		
BK045	50	BK110	25		
BK046	60	BK111	60		
BK047	50	BK112	50		
BK048	60	BK113	40		
BK049	60	BK114	30		
BK050	60	BK116	10		
BK052	60	BK118	25		
BK053	60	BK119	60		
BK054	60	BK121	60		
BK055	50	BK122	60		
BK056	25	BK123	60		
BK057	40	BK128	40		
BK058	60	BK129	25		



# Serie M7

Eine breite Palette - Spitzenwechsel mit EINEM Hammerschlag

**MOL 4150/51**  
Lemken B, BS, US



**44879058**  
M7 wedge



**MOL612/613**  
Överum/Agrolux  
AH, AS, AX, XU, XL

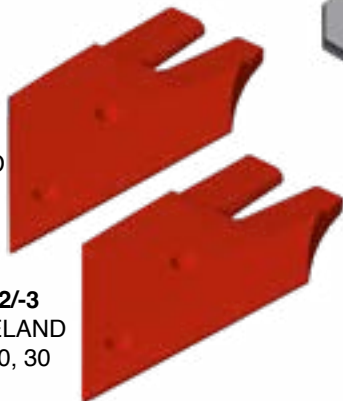


**44879056**  
M7 Pro-wedge



**MOL 83**  
Universal

**MOL 83-0/-1**  
KVERNELAND  
6, 7, 8, 9, 28



**MOL 83-2/-3**  
KVERNELAND  
12, 19, 20, 30



**MOL 25-0/-1**  
Kuhn H4, H6, HB

**MOL 30-0/-1**  
Kuhn SK



**MOL 20-0/-1**  
Kuhn VL, VS

*Made for hard work*



**Mølbro Production A/S**

Suserupvej 43

DK-4180 Sorø

+45 57638400

[molbro@molbro.dk](mailto:molbro@molbro.dk)

**[molbro.dk](http://molbro.dk)**